

Gaggenau

de	Montageanleitung Side by Side Installation
fr	Instructions de montage Installation côte à côte
it	Istruzioni di montaggio installazione side-by-side
nl	Montagehandleiding voor Side by Side installatie
da	Montagevejledning Side-by-side installation
no	Monteringsanvisning for side-by-side-installasjon
sv	Monteringsanvisning Side-by-side-inbyggnad
fi	Asennusohje Side by Side -asennus
el	Οδηγίες τοποθέτησης, εγκατάσταση δίπλα-δίπλα
tr	Side by Side Kurulum Montaj Kılavuzu
kk	бірінін қасында орнату нұсқаулығы
et	Paigaldusjuhend Side by Side (kõrvuti) paigaldamine
lt	Montavimo instrukcija, kai prietaisai įrengiami greta
lv	Montāžas instrukcija blakus uzstādīšanai
ru	Инструкция по монтажу «Side by Side»
uk	Інструкція з установлення та монтажу «Side by Side»
pl	Instrukcja montażu w przypadku instalacji side-by-side
sl	Navodila za montažo za vzporedno vgradnjo
cs	Návod k montáži při instalaci vedle sebe

RA097600

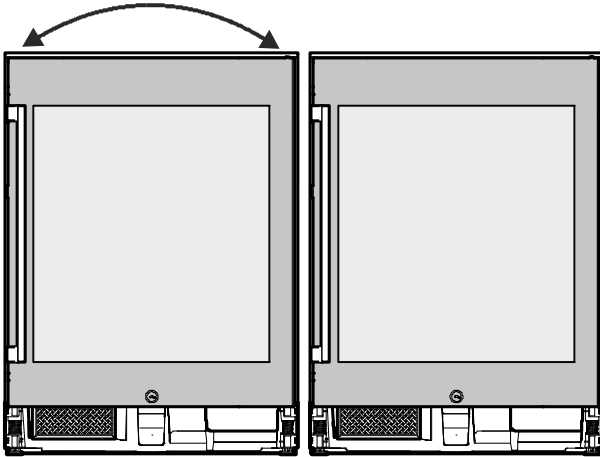
de	Seite	3
fr	Page	8
it	Pagina	13
nl	Pagina	18
da	Side	23
no	Side	28
sv	Sida	33
fi	Sivu	38
el	Σελίδα	43
tr	Sayfa	48
kk	Бет	53
et	Lehekülg	58
lt	Lappuse	63
lv	Puslapis	68
ru	Страница	73
uk	Сторінка	78
pl	Strona	83
sl	Stran	88
cs	Strana	93

Montage

1. Den Türanschlagwechsel beim linken Gerät durchführen.

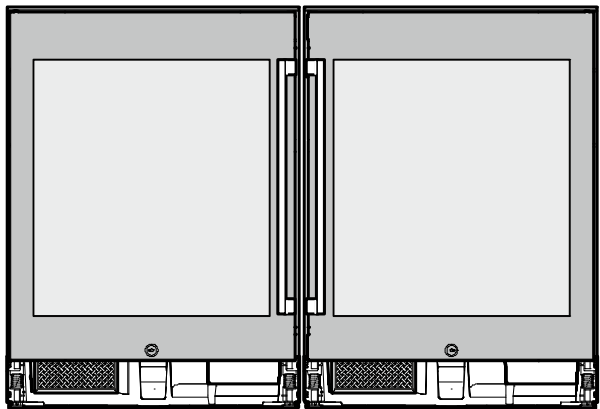
Siehe Kapitel Türanschlag wechseln in der Gebrauchs- und Montageanleitung des Gerätes.

Die Gebrauchs- und Montageanleitung liegt dem Gerät bei.

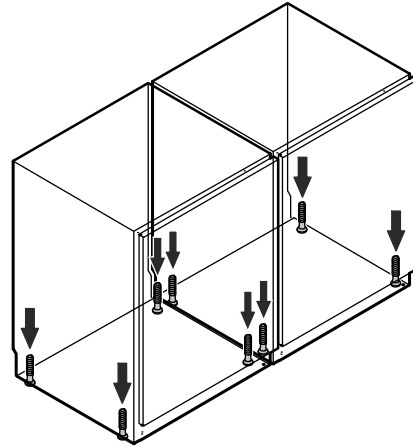


2. Die Geräte nebeneinander vor die Einbaunische stellen.

Zwischen Geräterückseite und Einbaunische genügend Freiraum belassen, um hinter den Geräten arbeiten zu können.



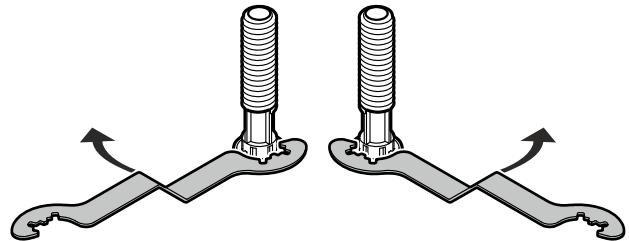
3. Die Geräte in der Höhe und waagrecht ausrichten.
Siehe Kapitel Einbau des Gerätes in der Gebrauchs- und Montageanleitung.



Der Schlüssel zur Höhenverstellung liegt dem Gerät bei.

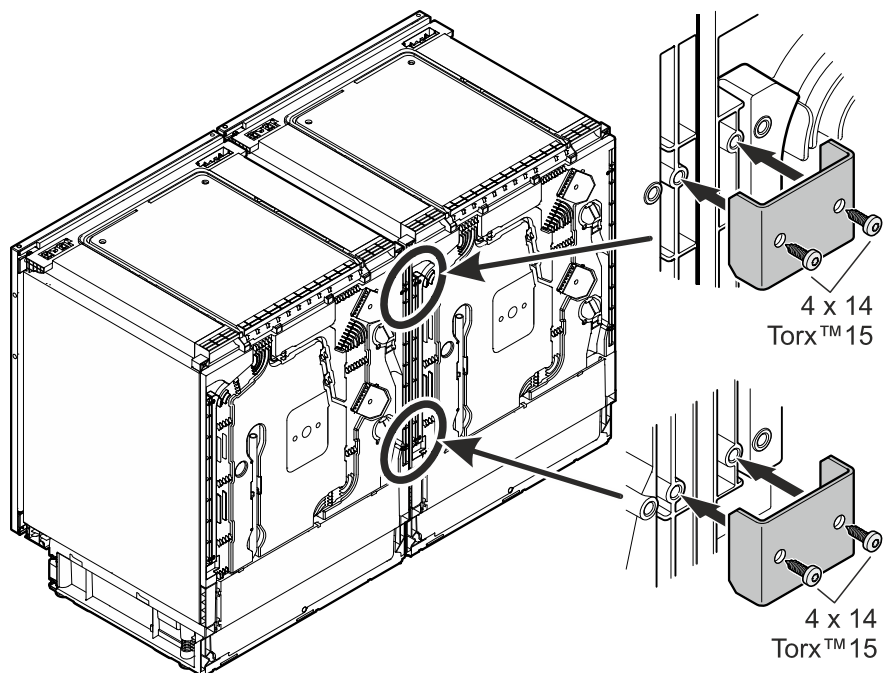
Den Schlüssel im Uhrzeigersinn drehen, um das Gerät anzuheben, und gegen den Uhrzeigersinn drehen, um es abzusenken.

Den Schlüssel entsprechend ansetzen.

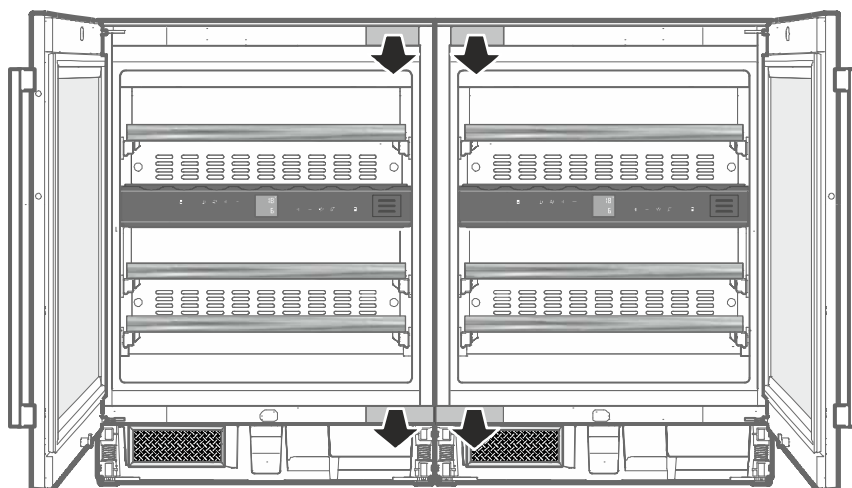


4. Die Geräte hinten mit den Verbindungswinkeln verschrauben.

Je zwei Schrauben 4 x 14 verwenden.



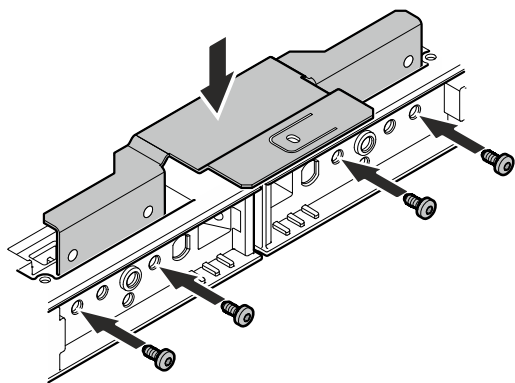
5. Abdeckungen abnehmen.



6. Verbindungswinkel oben einsetzen.

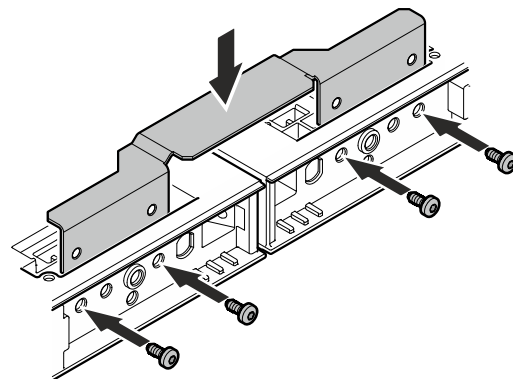
Bei Arbeitsplatten aus Holz

Den Verbindungswinkel mit Befestigungslasche verwenden.

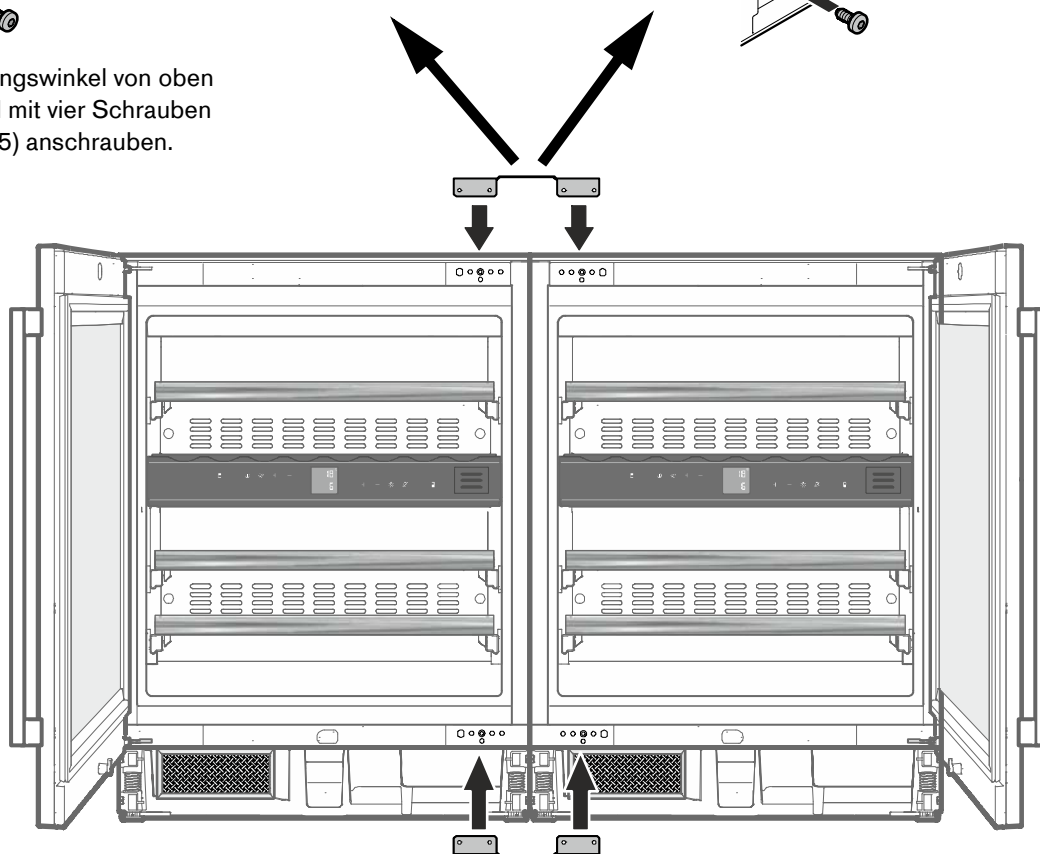


Bei Arbeitsplatten aus nicht schraubbarem Material (z. B. Stein)

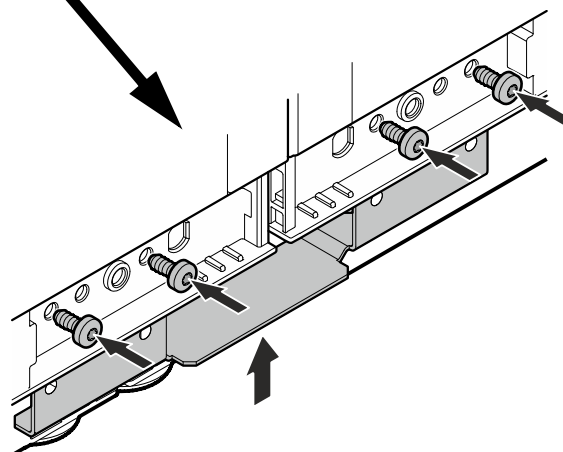
Den Verbindungswinkel ohne Befestigungslasche verwenden.



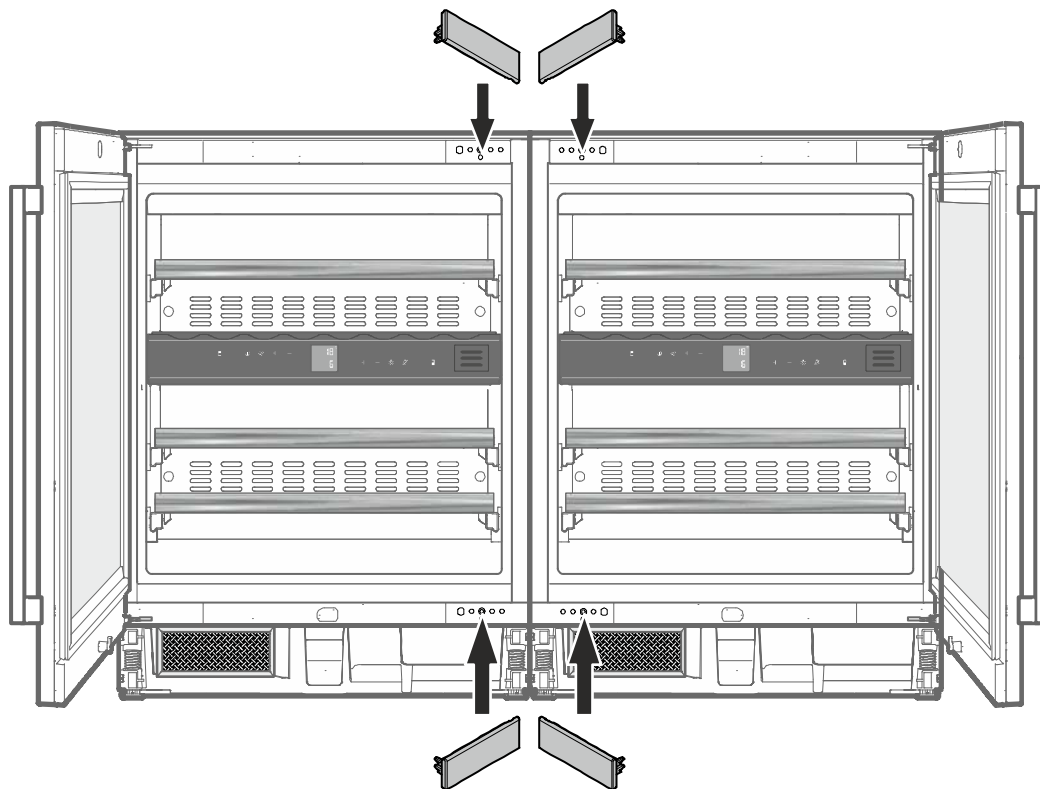
Den Verbindungswinkel von oben einsetzen und mit vier Schrauben M5 x 10 (TX 25) anschrauben.



7. Den zweiten Verbindungswinkel (ohne Befestigungslasche) von unten einsetzen und mit vier Schrauben M5 x 10 (TX 25) anschrauben.

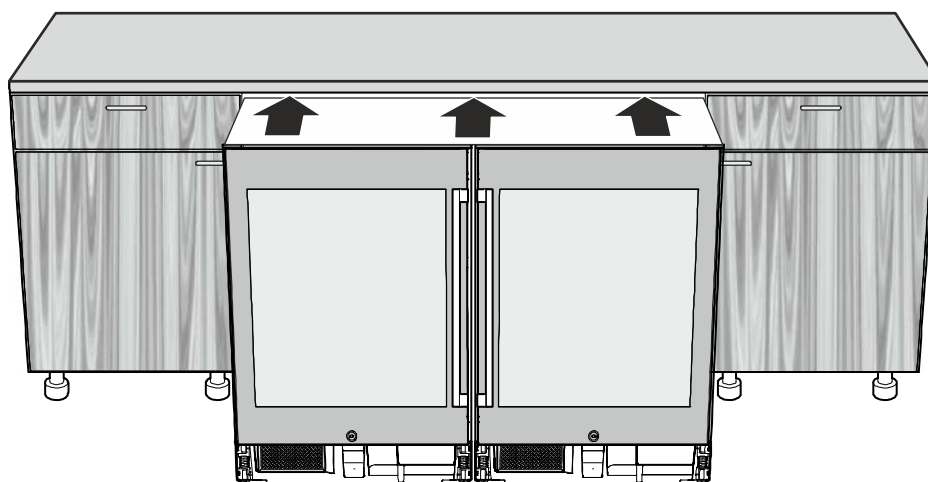


8. Abdeckungen aufsetzen.



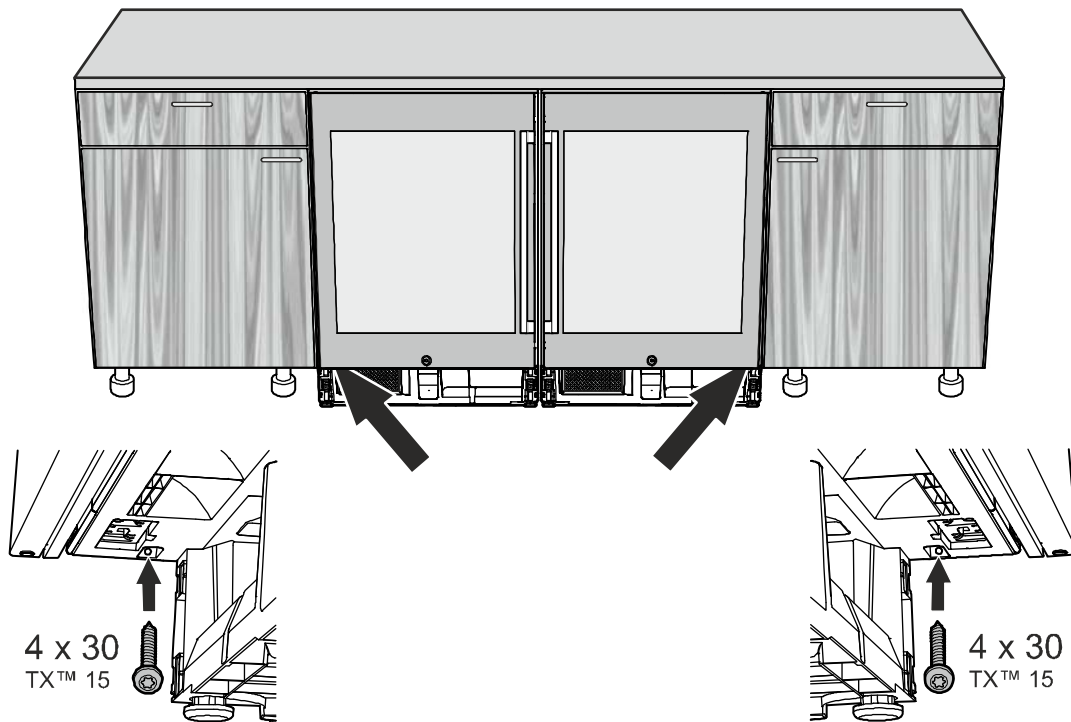
9. Die Gerätekombination in die Nische einschieben, bis die Vorderfläche der Gerätetüren mit den Möbelfronten bündig ist.

Beim Einschieben darauf achten, dass die Netzkabel nicht beschädigt werden!

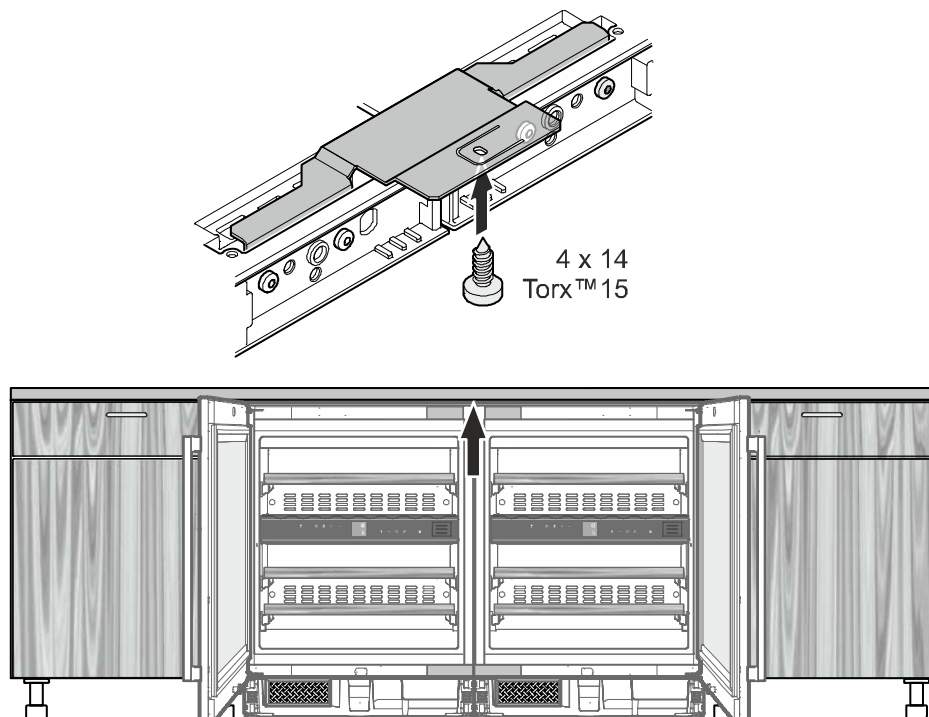


10. Die Gerätekombination in der Nische rechts und links befestigen.

Die Schrauben (4 x 30) sind im Beipack der Geräte enthalten.



11. Bei Arbeitsplatten aus Holz die Gerätekombination in der Nische oben befestigen.



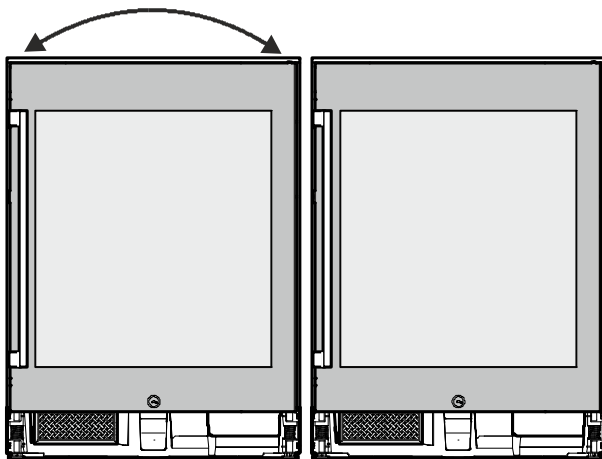
Die Installation wie in der Gebrauchs- und Montageanleitung der Geräte beschrieben abschließen.

Montage

1. Effectuer le remplacement de la butée de porte sur l'appareil de gauche.

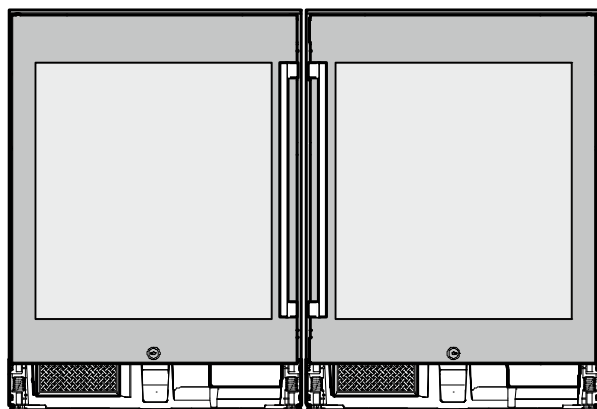
Voir le chapitre Remplacement de la butée de porte dans les instructions d'utilisation et de montage de l'appareil.

Les instructions d'utilisation et de montage sont jointes à l'appareil.

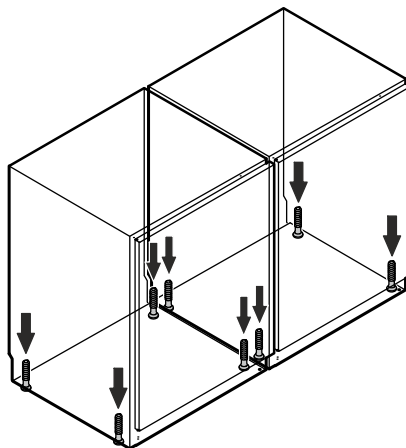


2. Placer les appareils les uns à côté des autres devant la niche de montage.

Laisser suffisamment d'espace libre entre l'arrière de l'appareil et la niche de montage pour pouvoir travailler à l'arrière des appareils.



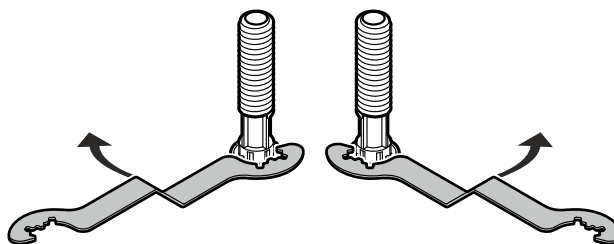
3. Aligner les appareils en hauteur et horizontalement.
Voir le chapitre Montage de l'appareil dans les instructions d'utilisation et de montage de l'appareil.



La clé de réglage en hauteur est fournie avec l'appareil.

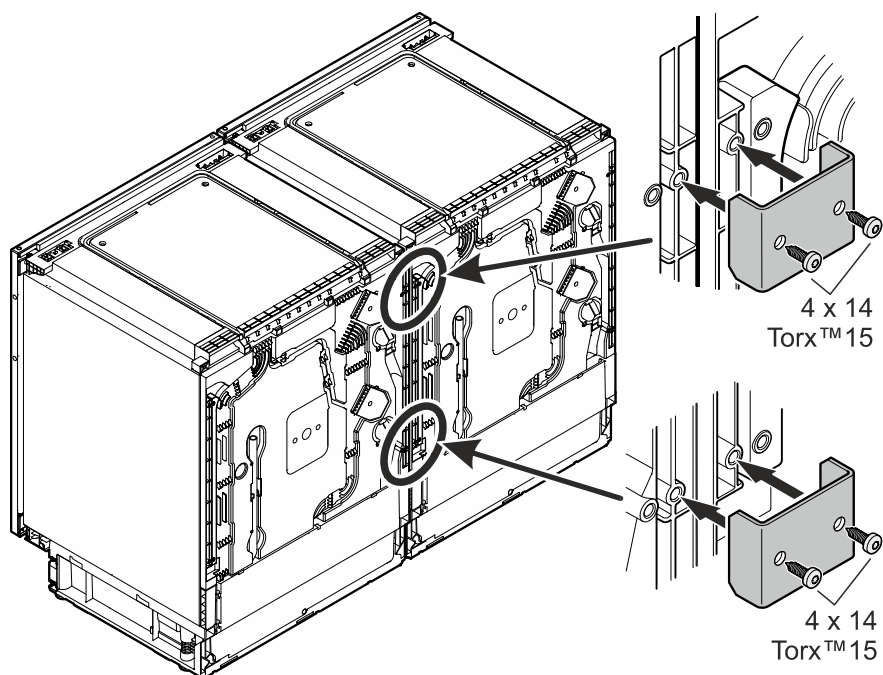
Tourner la clé dans le sens des aiguilles d'une montre pour soulever l'appareil et dans le sens inverse pour l'abaisser.

Placer la clé en conséquence.

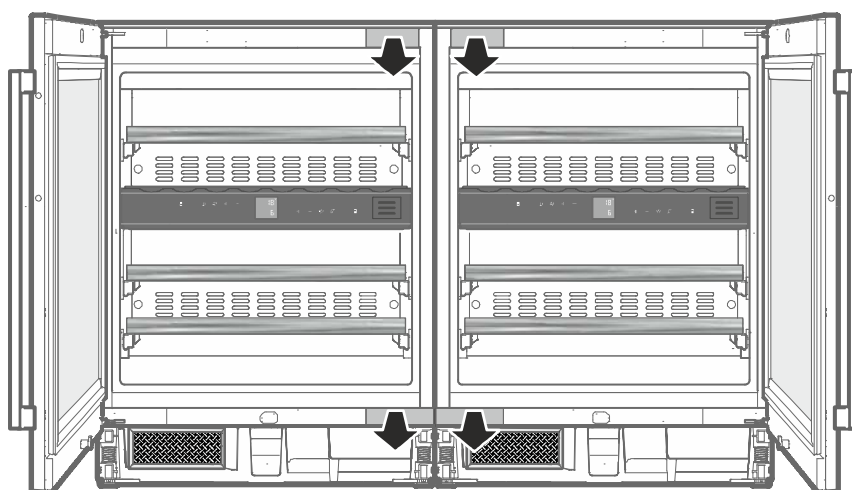


4. Visser les appareils à l'arrière des équerres d'assemblage.

Utiliser deux vis 4 x 14.



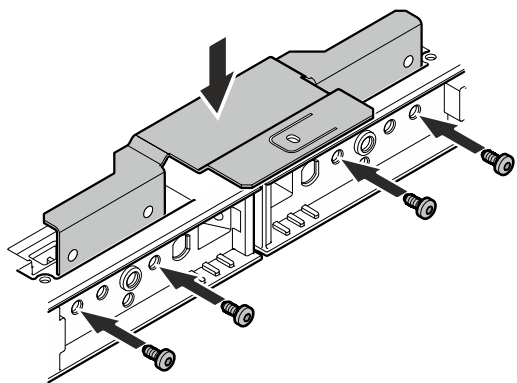
5. Ôter les capots.



6. Installer l'équerre d'assemblage.

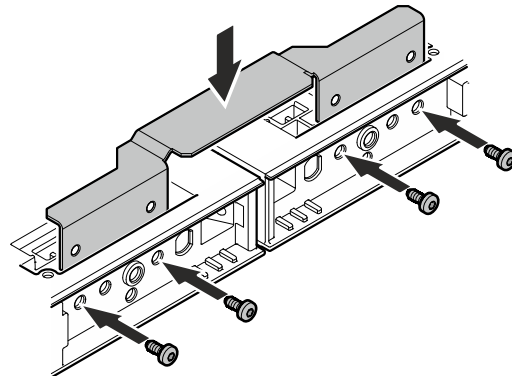
Pour les plateaux de travail en bois

Utiliser l'équerre d'assemblage avec patte de fixation.

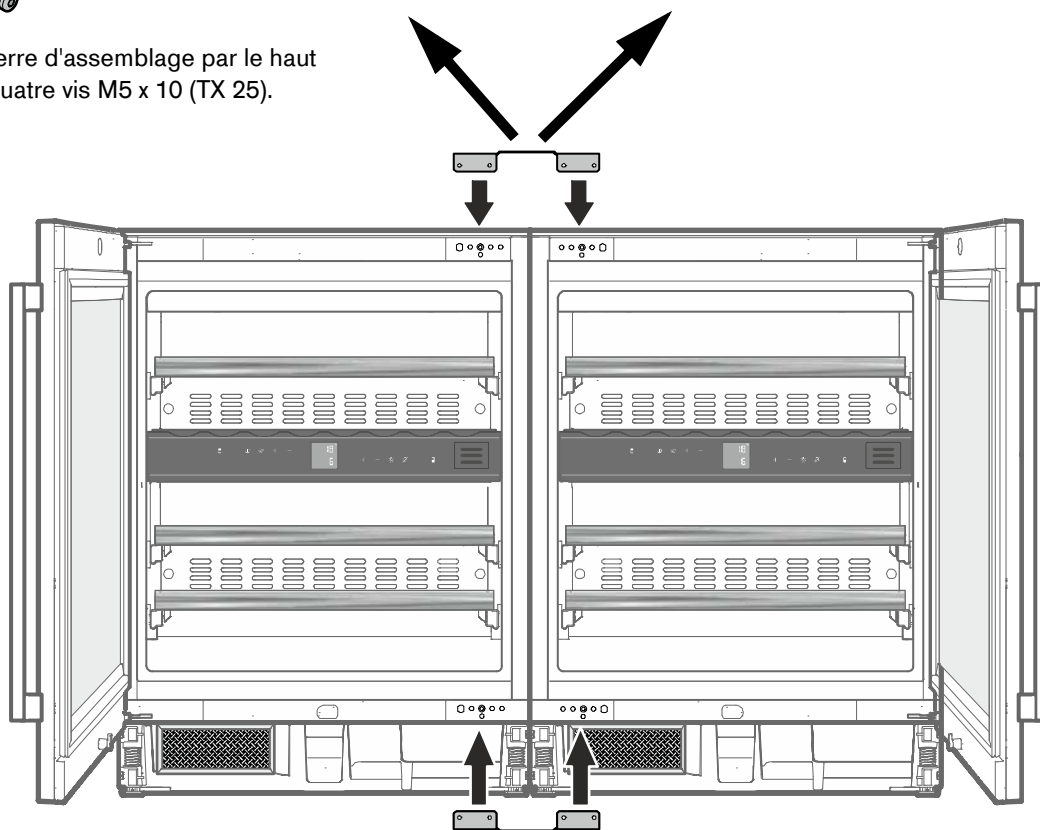


Pour les plateaux de travail en matériau non vissable (ex. pierre)

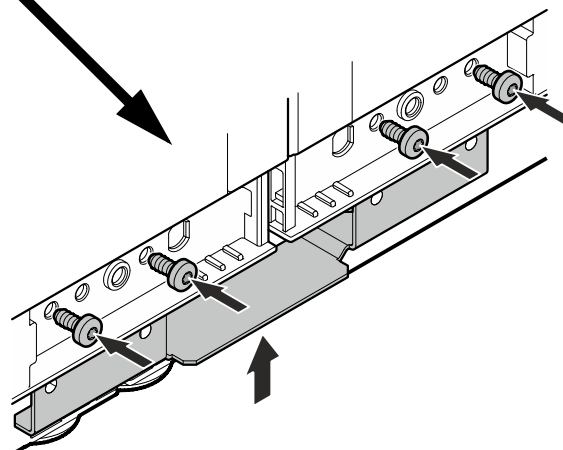
Utiliser l'équerre d'assemblage sans patte de fixation.



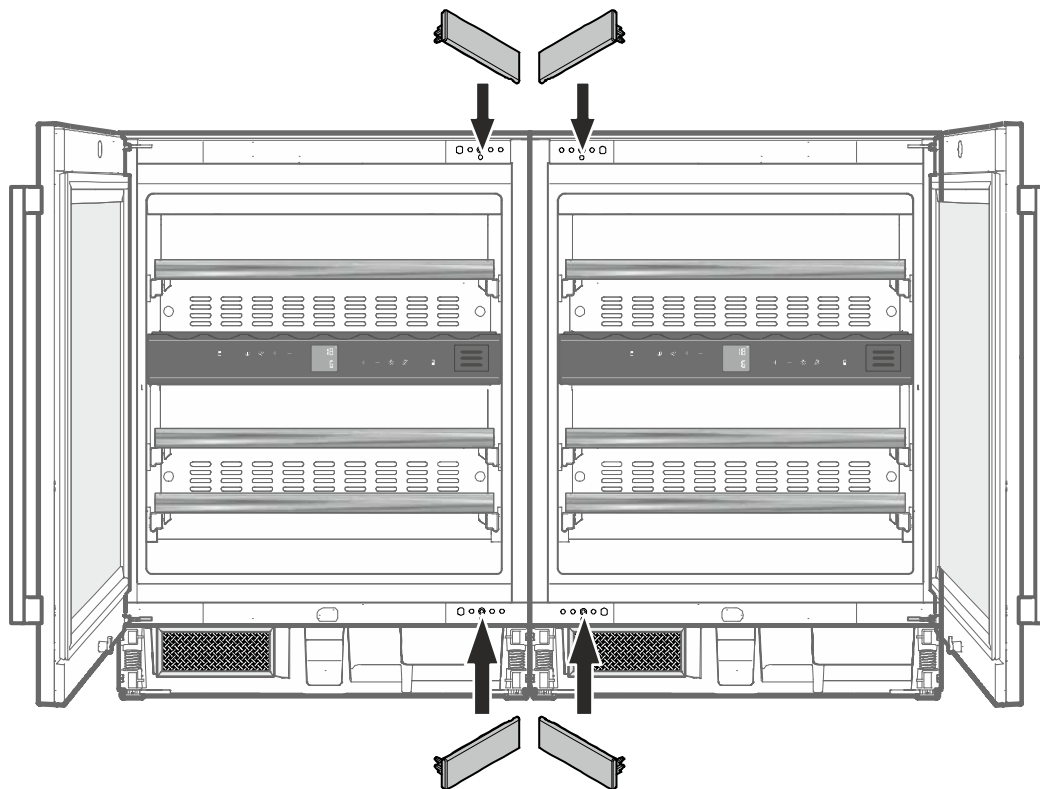
Installer l'équerre d'assemblage par le haut et serrer les quatre vis M5 x 10 (TX 25).



7. Installer la seconde équerre d'assemblage par le bas (sans bride de fixation) et serrer les quatre vis M5 x 10 (TX 25).

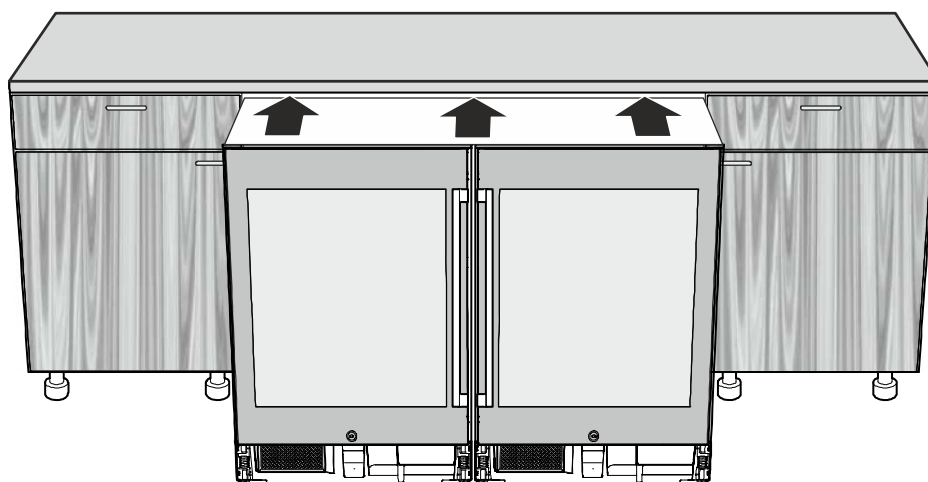


8. Installer les capots.



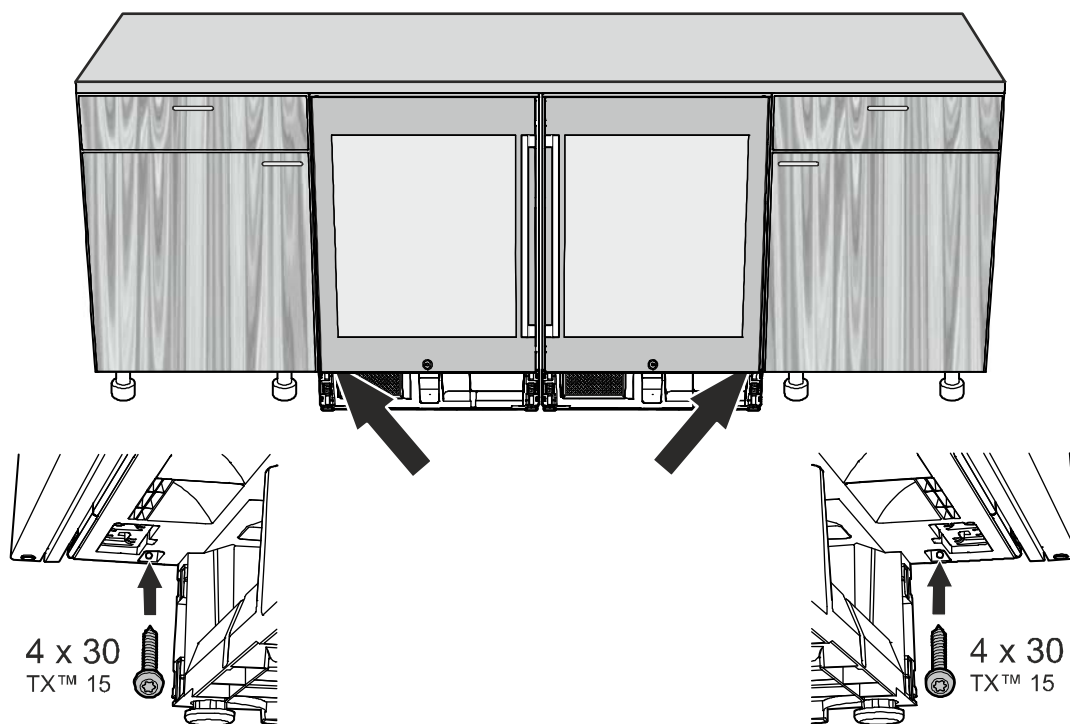
9. Pousser la combinaison d'appareils dans la niche jusqu'à ce que la surface avant des portes de l'appareil affleure l'avant du meuble.

Ce faisant, prendre garde à ne pas endommager le câble de réseau !

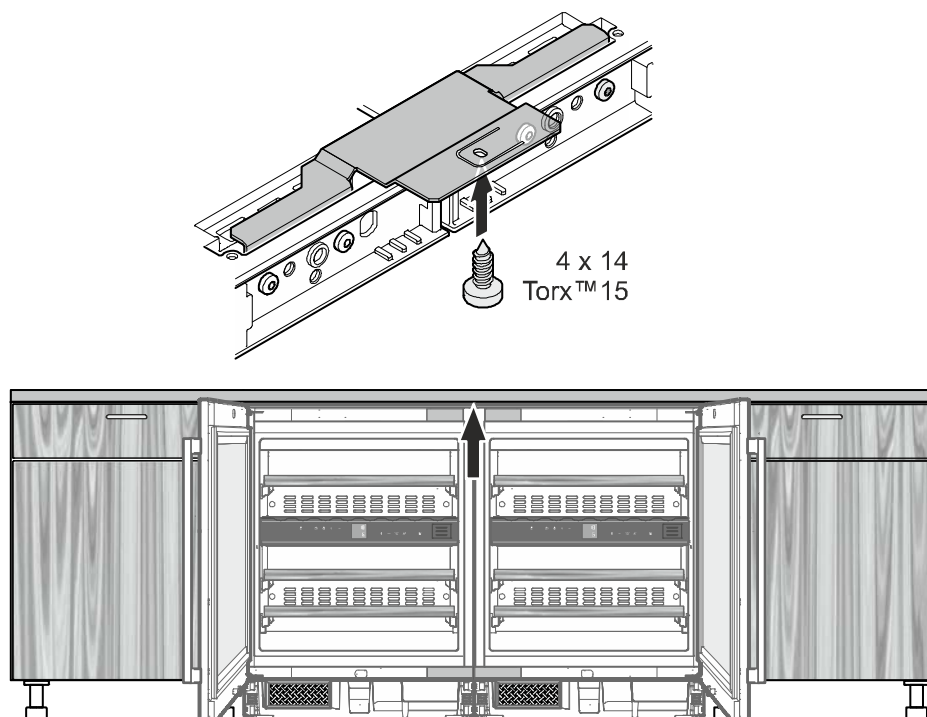


10. Fixer la combinaison d'appareils à droite et à gauche dans la niche.

Les vis (4 x 30) sont contenues dans la livraison des appareils.



11. Pour les plateaux de travail en bois, fixer la combinaison d'appareils en haut de la niche.



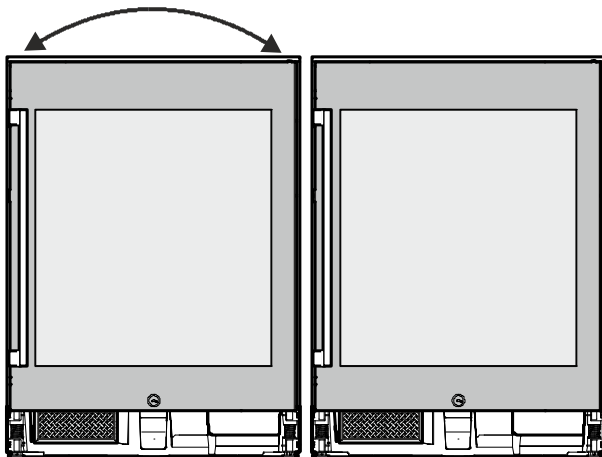
Terminer l'installation comme décrit dans les instructions d'utilisation et de montage des appareils.

Montaggio

1. Invertire il senso di apertura del battente dell'apparecchio sinistro.

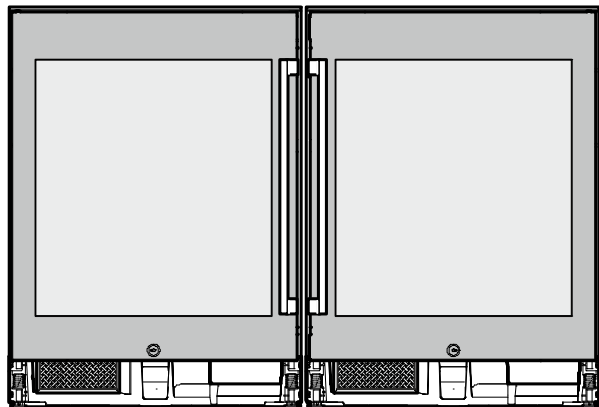
Vedere capitolo Invertire senso di apertura battenti nelle istruzioni d'uso e di montaggio dell'apparecchio.

Le istruzioni d'uso e di montaggio sono allegate all'apparecchio.

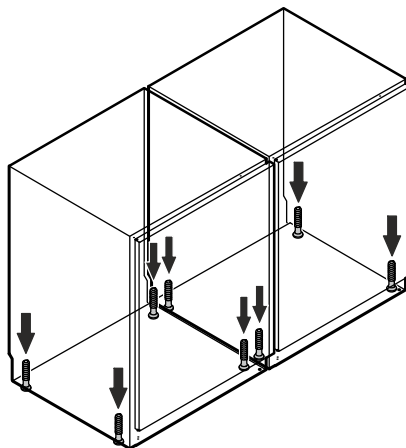


2. Disporre gli apparecchi uno accanto all'altro davanti alla nicchia di installazione.

Tra il retro degli apparecchi e la nicchia deve essere lasciato sufficiente spazio per consentire di lavorare dietro agli apparecchi.



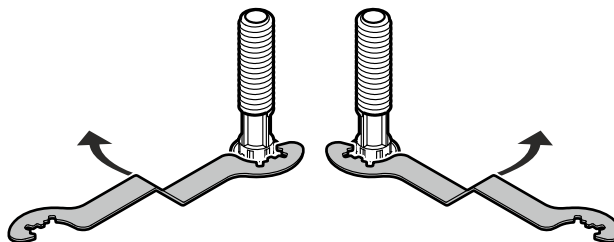
3. Posizionare gli apparecchi in altezza e in orizzontale. Vedere capitolo Installazione dell'apparecchio nelle istruzioni d'uso e di montaggio.



La chiave a brugola per regolare l'altezza è fornita insieme all'apparecchio.

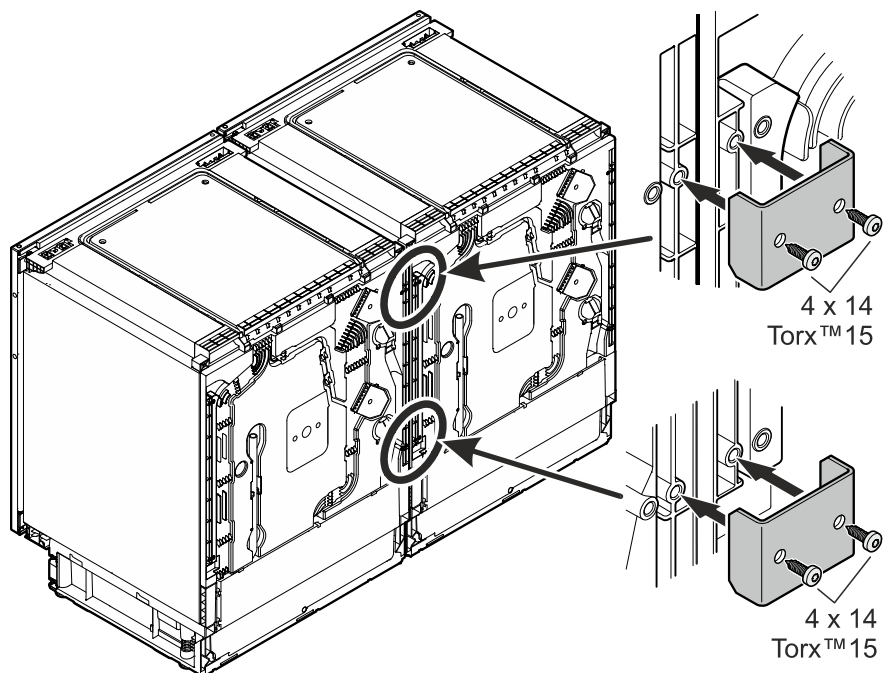
Girare la chiave a brugola in senso orario per sollevare l'apparecchio e in senso antiorario per abbassarlo.

Infilare la chiave a brugola in modo che corrisponda.

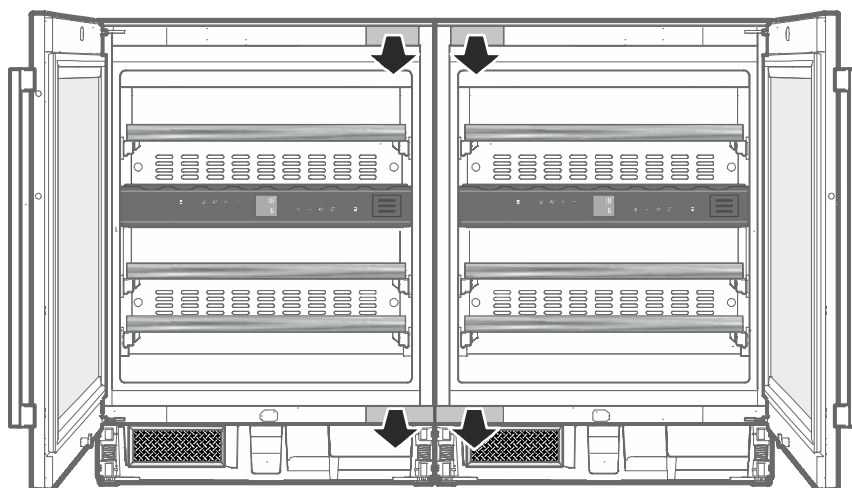


4. Avvitare gli apparecchi alla staffa di collegamento dietro.

Utilizzare due viti 4 x 14 ciascuno.



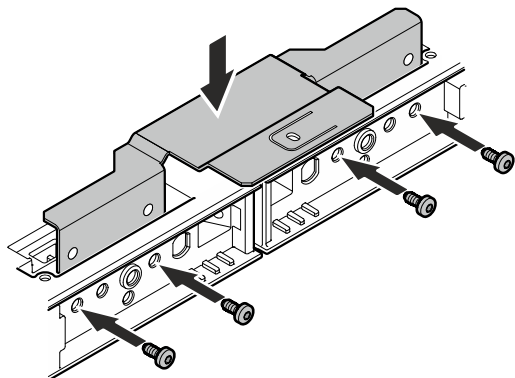
5. Togliere la copertura.



6. Posizionare la staffa di collegamento sulla parte superiore.

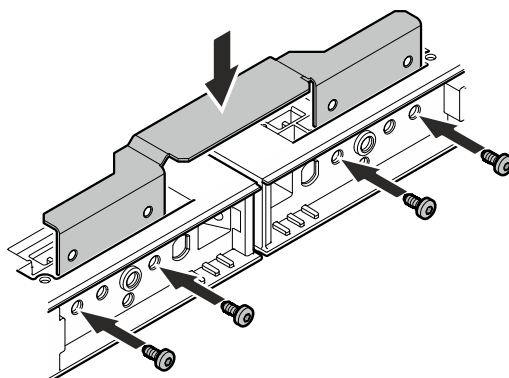
Per piani di lavoro di legno

Utilizzare la staffa di collegamento con linguetta di rinforzo.

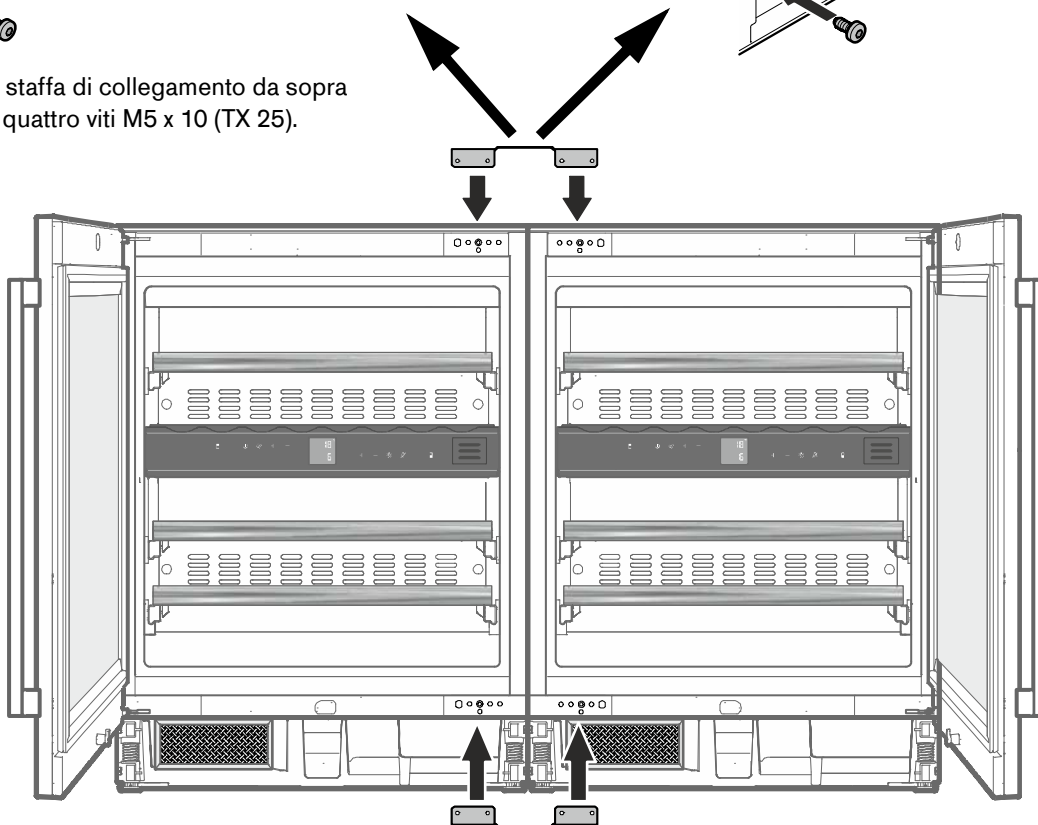


Per piani di lavoro in materiali su cui non è possibile avvitare viti (per es. pietra)

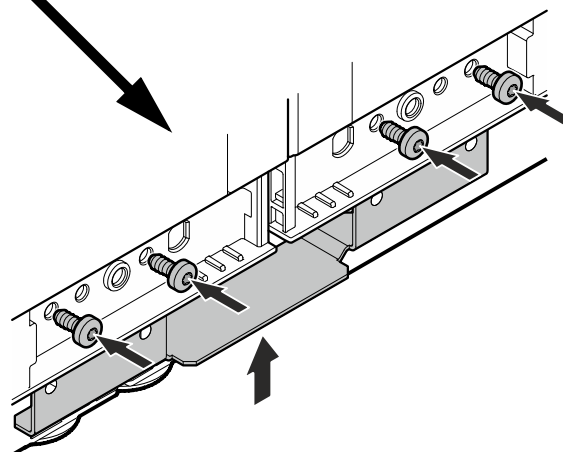
Utilizzare la staffa di collegamento senza linguetta di rinforzo.



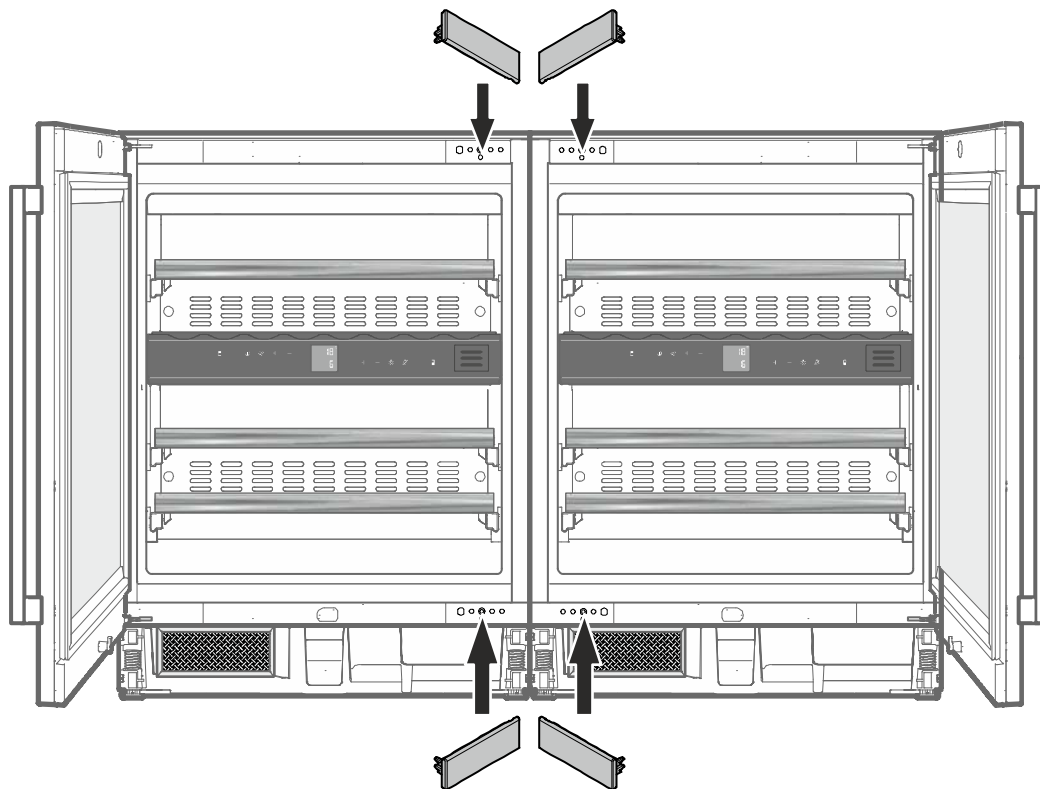
Posizionare la staffa di collegamento da sopra e avvitare con quattro viti M5 x 10 (TX 25).



7. Posizionare la seconda staffa di collegamento (senza linguetta di rinforzo) dalla parte inferiore e avvitare con quattro viti M5 x 10 (TX 25).

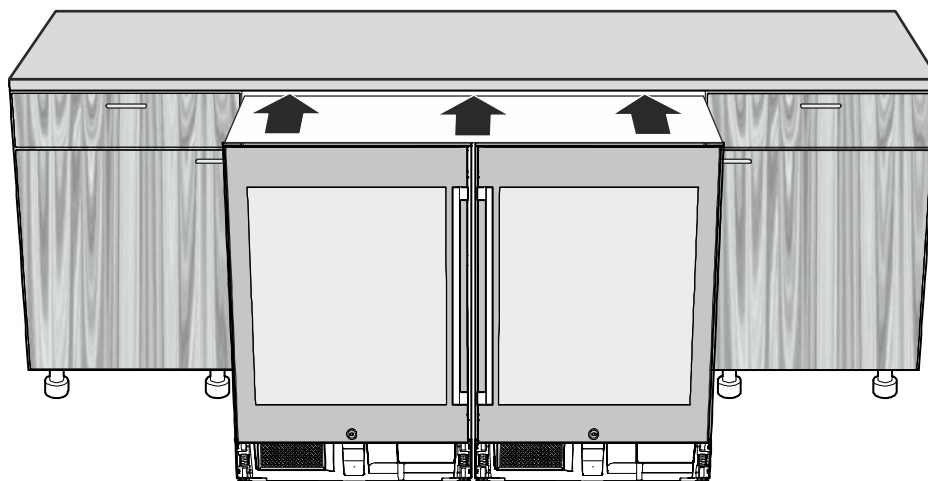


8. Rimettere la copertura.



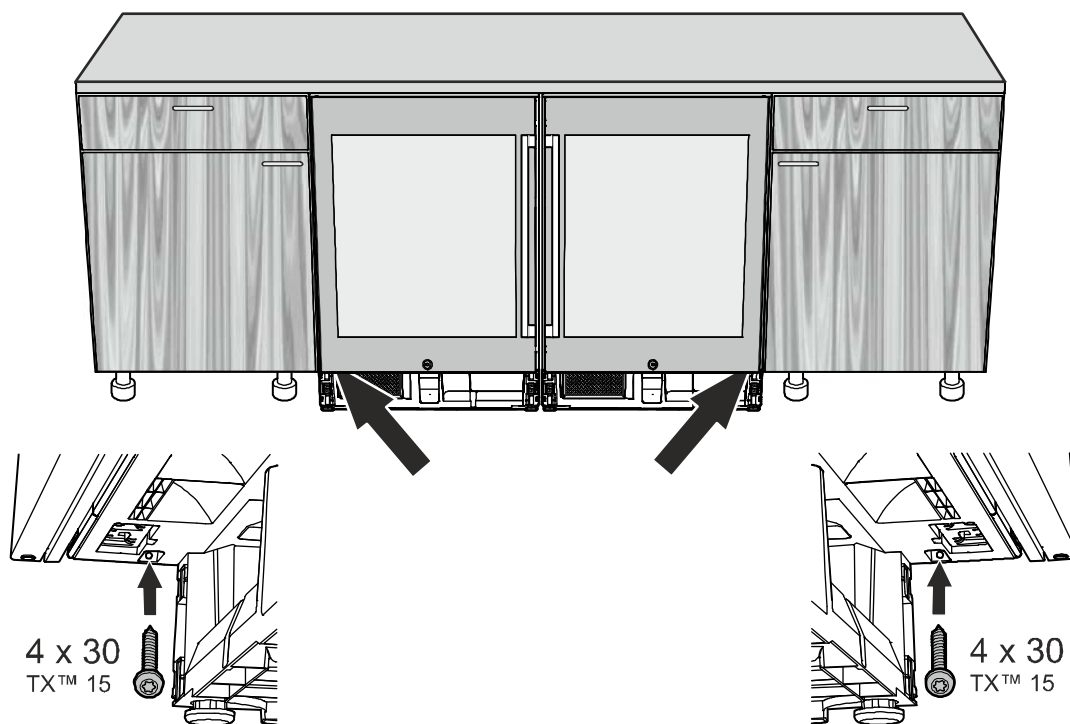
9. Inserire la combinazione di apparecchi nella nicchia di installazione finché la superficie davanti delle porte degli apparecchi non sia aderente alle parti frontali del mobile.

In fase di inserimento fare attenzione a non danneggiare i cavi di alimentazione!

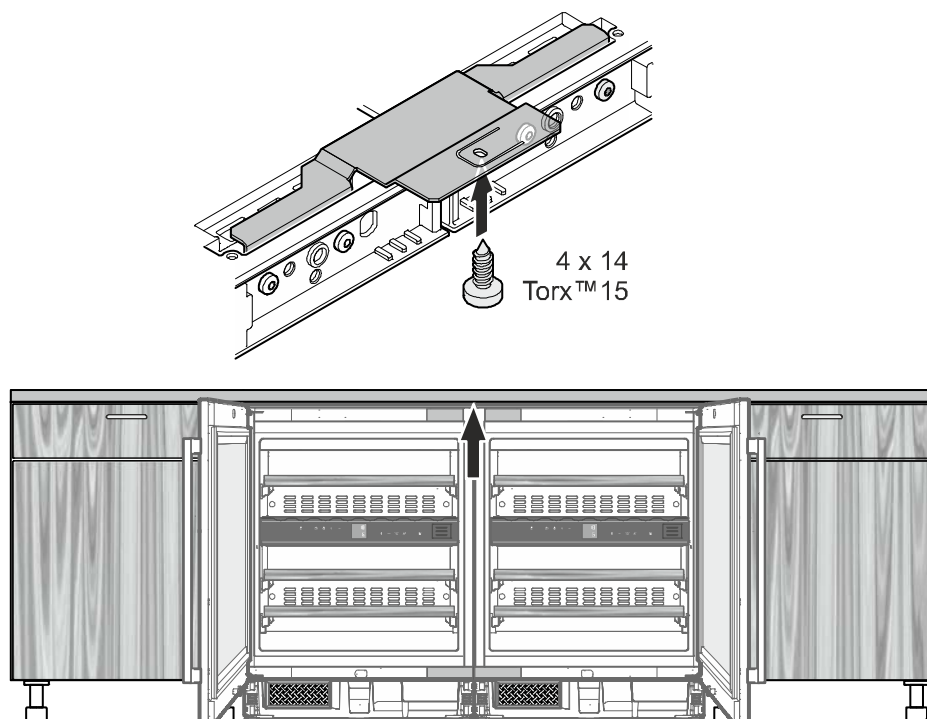


10. Fissare la combinazione di apparecchi a destra e a sinistra nella nicchia di installazione.

Le viti (4 x 30) si trovano nel pacchetto allegato agli apparecchi.



11. Per piani di lavoro in legno fissare la combinazione di apparecchi nella nicchia sopra.



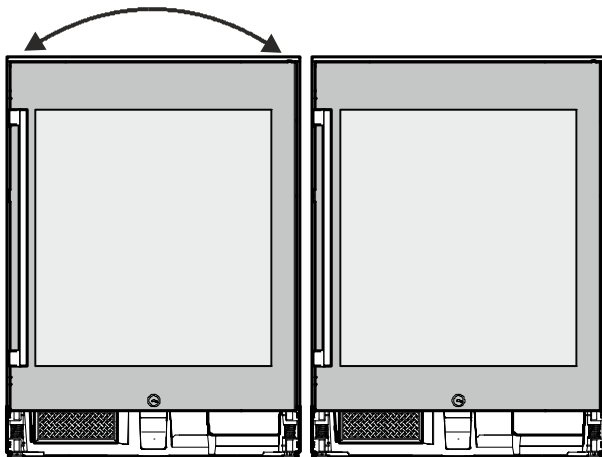
Portare a termine l'installazione come descritto nelle istruzioni d'uso e di montaggio degli apparecchi.

Montage

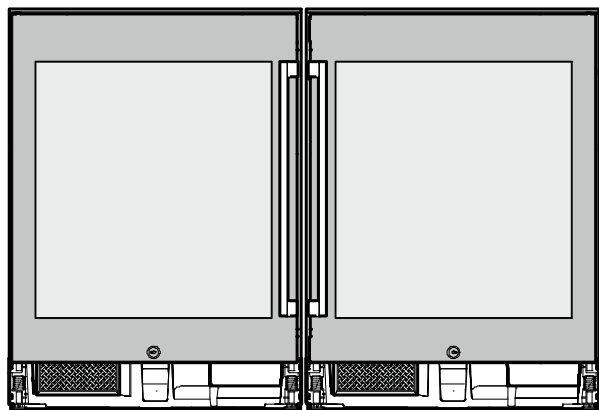
1. De deurscharnieromwisseling bij het linker apparaat uitvoeren.

Zie hoofdstuk Deurscharnier omwisselen in de gebruiks- en montagehandleiding van het apparaat.

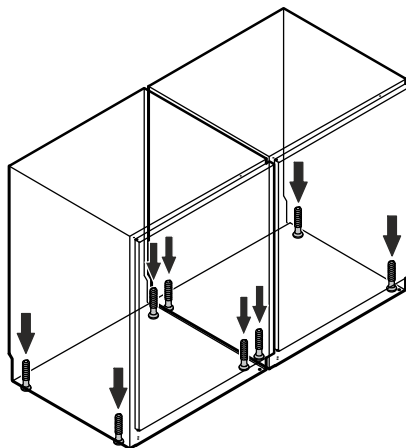
De gebruiks- en montagehandleiding wordt bij het apparaat meegeleverd.



2. De apparaten naast elkaar voor de inbouw nis plaatsen.
Tussen de achterkant van het apparaat en de inbouw nis voldoende vrije ruimte over laten om achter de apparaten te kunnen werken.



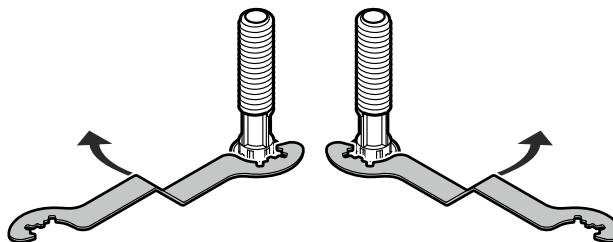
3. De apparaten in de hoogte en horizontaal uitlijnen.
Zie hoofdstuk Inbouw van de apparaten in de gebruiks- en montagehandleiding.



De sleutel voor de hoogteverstelling is bij het apparaat bijgevoegd.

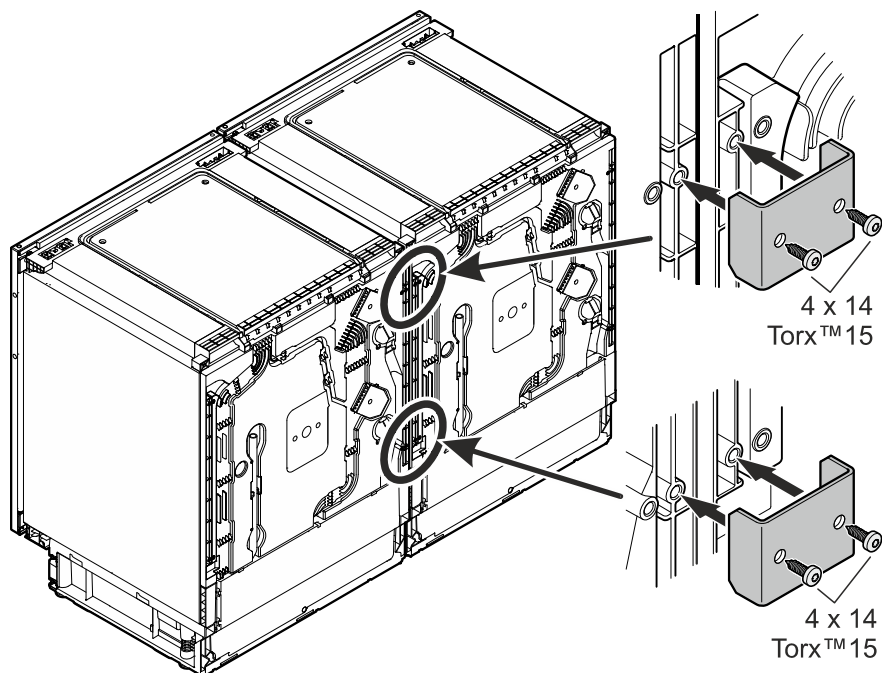
De sleutel rechtsom draaien, om het apparaat omhoog te brengen, en linksom om het te laten zakken.

De sleutel correct plaatsen.

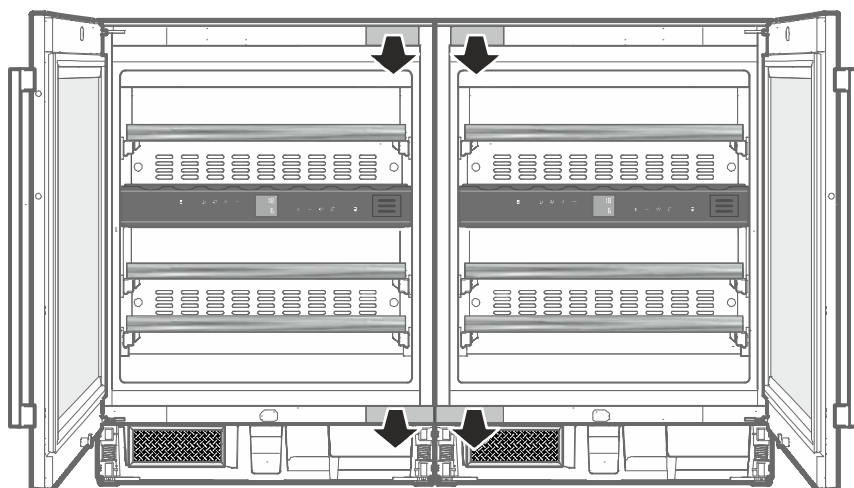


4. De apparaten achter met de verbindingshoeken vastschroeven.

Steeds twee 4 x 14 schroeven gebruiken.



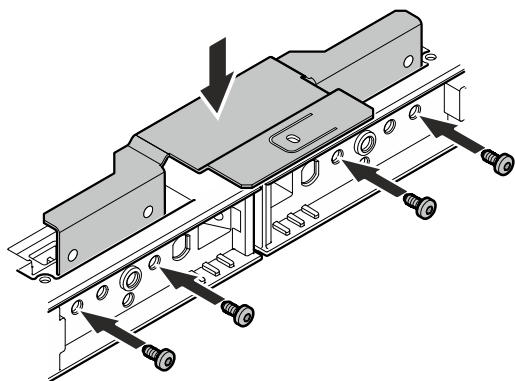
5. Afdekkingen verwijderen.



6. Verbindingshoek boven plaatsen.

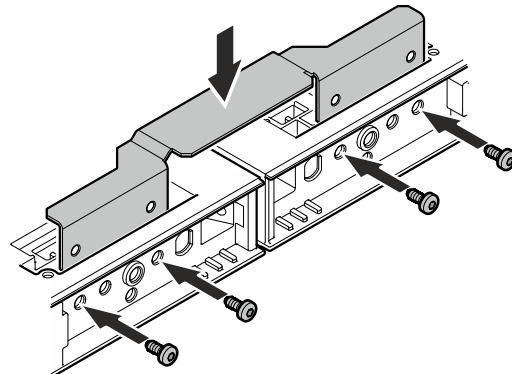
Bij werkbladen van hout

De verbindingshoek met het bevestigingssoog gebruiken.

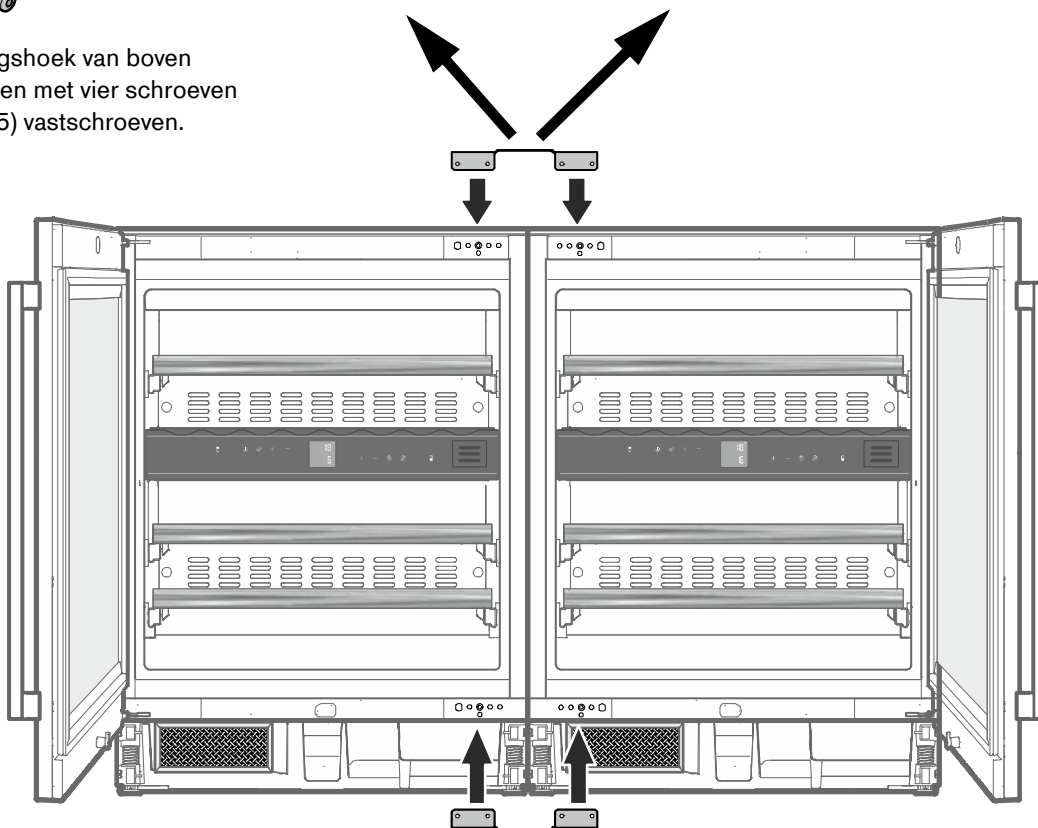


Bij werkbladen van niet schroefbaar materiaal (bijv. steen)

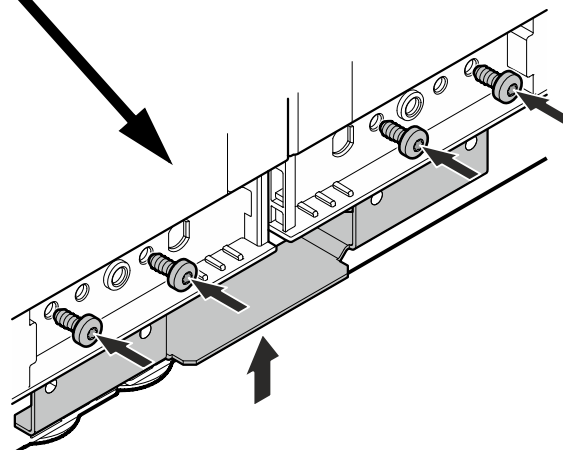
De verbindingshoek zonder bevestigingssoog gebruiken.



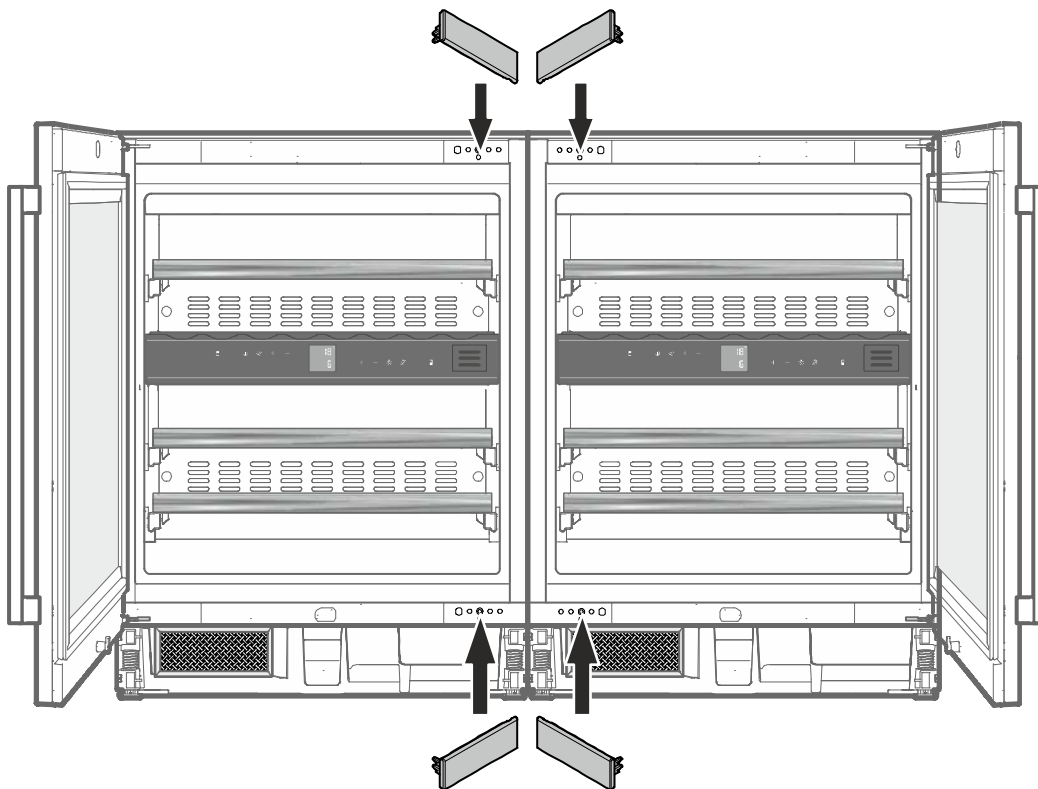
De bevestigingshoek van boven er in brengen en met vier schroeven M5 x 10 (TX 25) vastschroeven.



7. De tweede verbindingshoek (zonder bevestigingssoog) van onder er in brengen en met vier schroeven M5 x 10 (TX 25) aanschroeven.

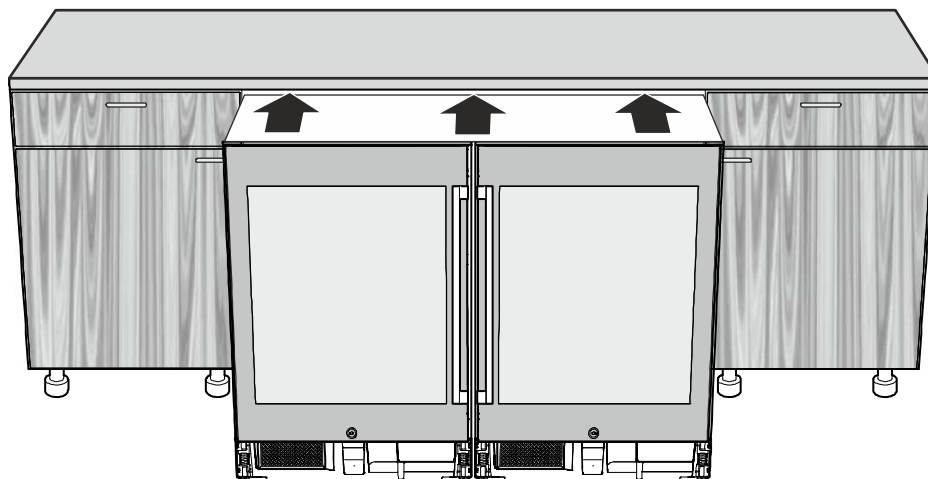


8. Afdekkingen plaatsen.



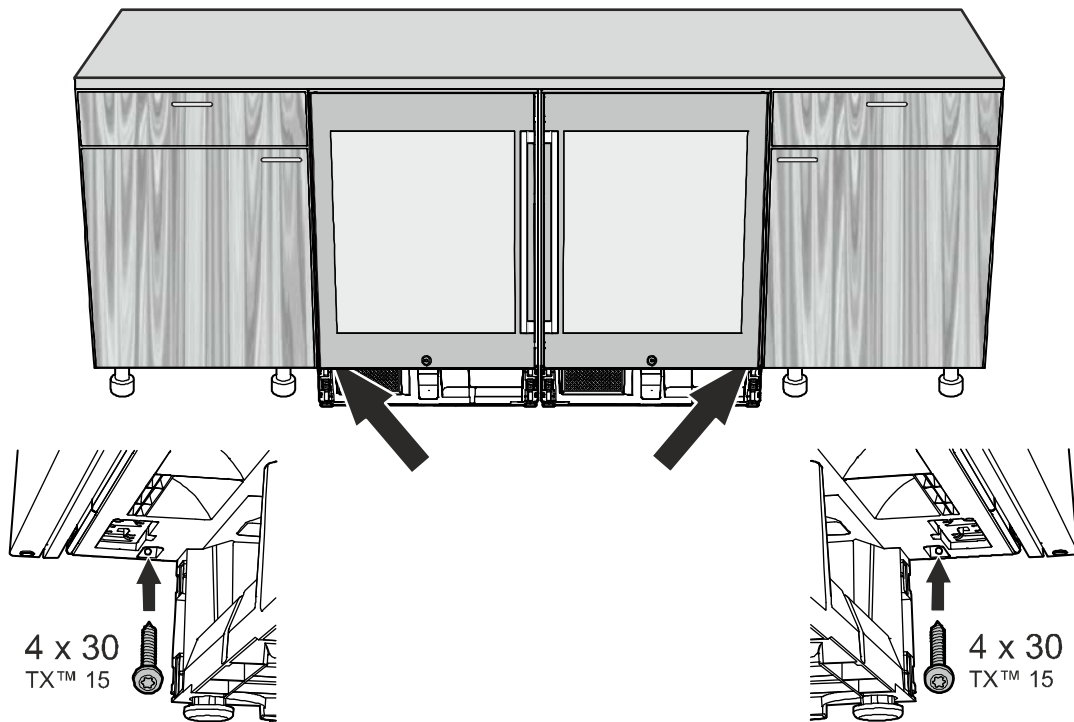
9. De apparaatcombinatie in de nis schuiven, tot het voorfront van de apparaatdeuren vlak ligt met de meubelfrontjes.

Let er bij het inschuiven op dat de aansluitkabels niet beschadigd raken!

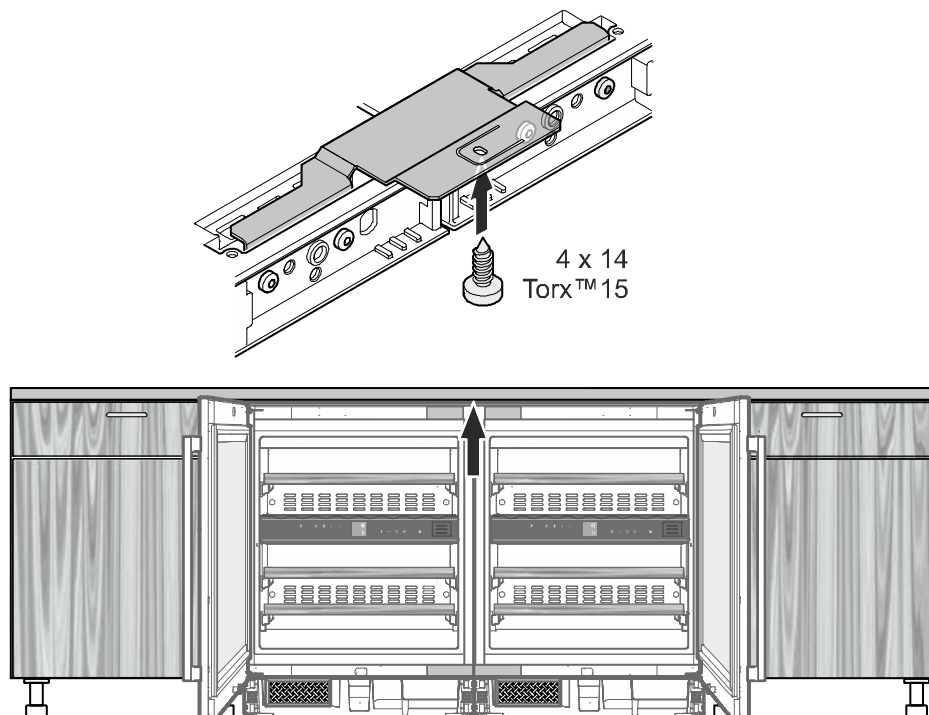


10. De apparaatcombinatie in de nis rechts en links bevestigen.

De schroeven (4 x 30) bevinden zich in de aparte verpakking bij het apparaat.



11. Bij werkbladen van hout de apparaatcombinatie in de nis boven bevestigen.



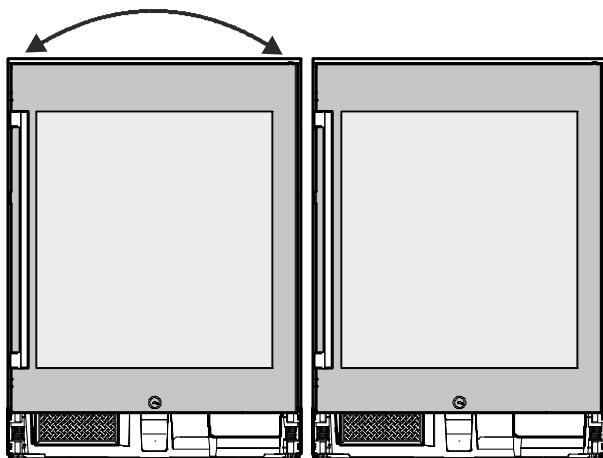
De installatie afronden zoals in de gebruiks- en montagehandleiding van de apparaten is omschreven.

Montage

1. Skift døranslaget på apparatet til venstre.

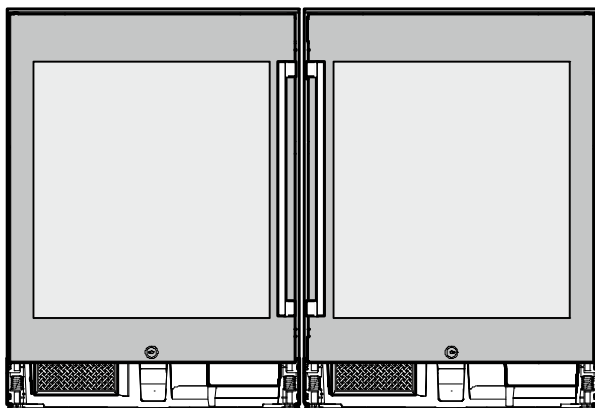
Se kapitlet Skift af døranslag i brugs- og montagevejledningen for apparatet.

Brugs- og montagevejledningen er vedlagt apparatet.

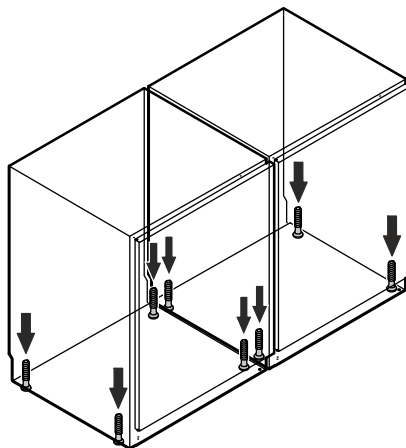


2. Stil apparaterne ved siden af hinanden foran indbygningsnichen.

Sørg for et tilstrækkeligt stort frirum bag apparaterne, så der er plads til at arbejde bag dem.



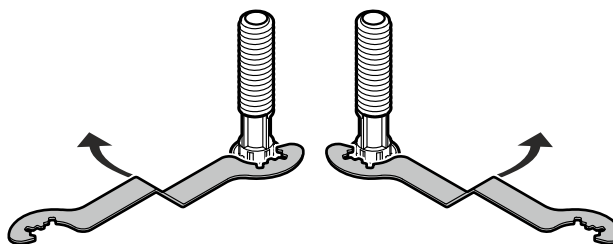
3. Indjuster apparaterne i højden og til vandret.
Se kapitlet Indbygning af apparatet i brugs- og montagevejledningen.



Justeringsnøglen til højdejusteringen er vedlagt apparatet.

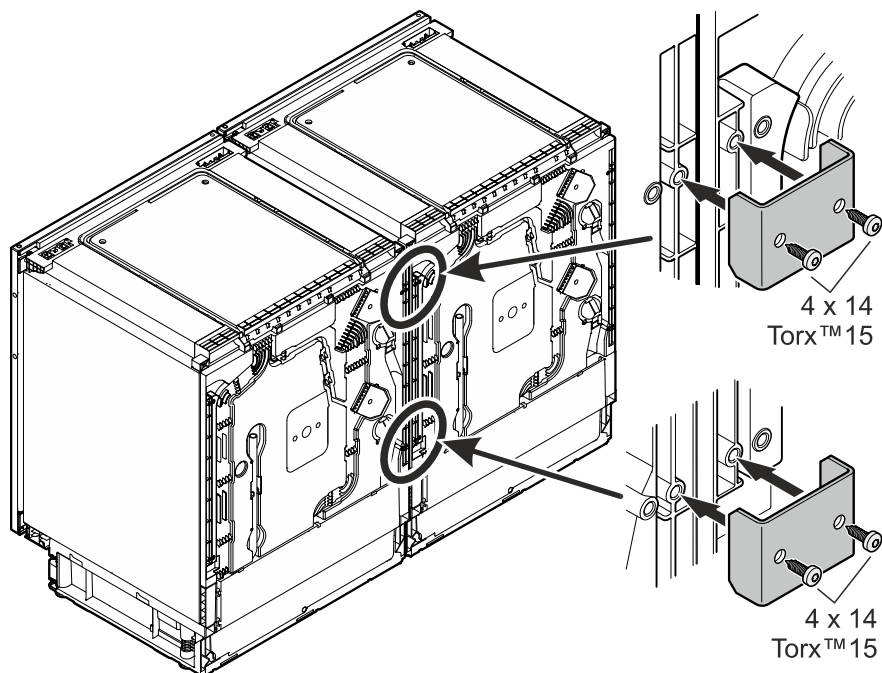
Drej nøglen i retning med uret for at hæve apparatet og i retning mod uret for at sænke det.

Sæt nøglen tilsvarende på.

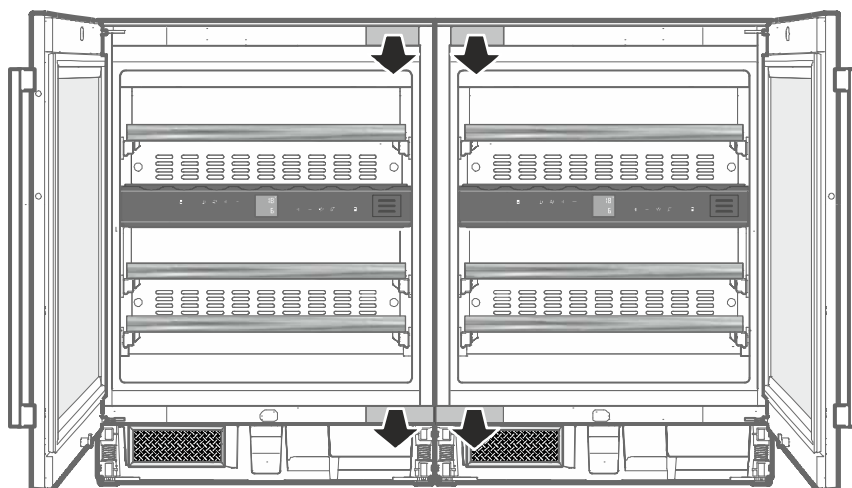


4. Skru apparaterne sammen på bagsiden med forbindelsesbeslagene.

Brug to skruer 4 x 14 til hvert beslag.



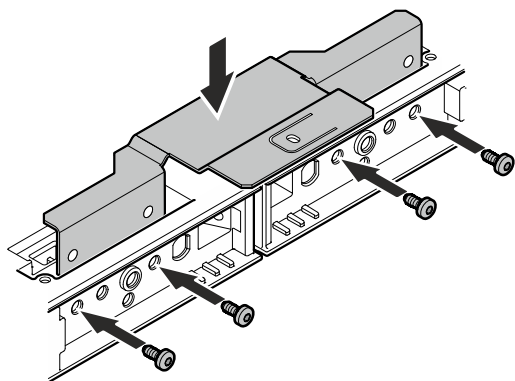
5. Tag afdækningerne af.



6. Sæt forbindelsesbeslaget på foroven.

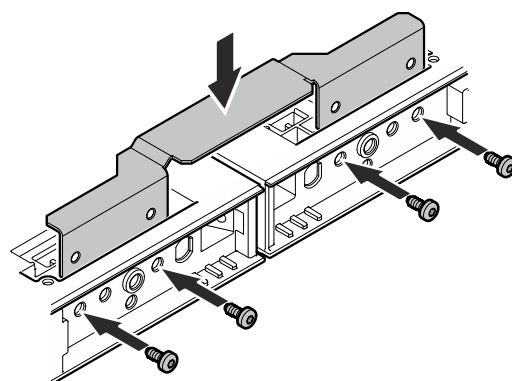
Ved køkkenbordplader af træ

Anvend forbindelsesbeslaget med befæstigelseslaske.

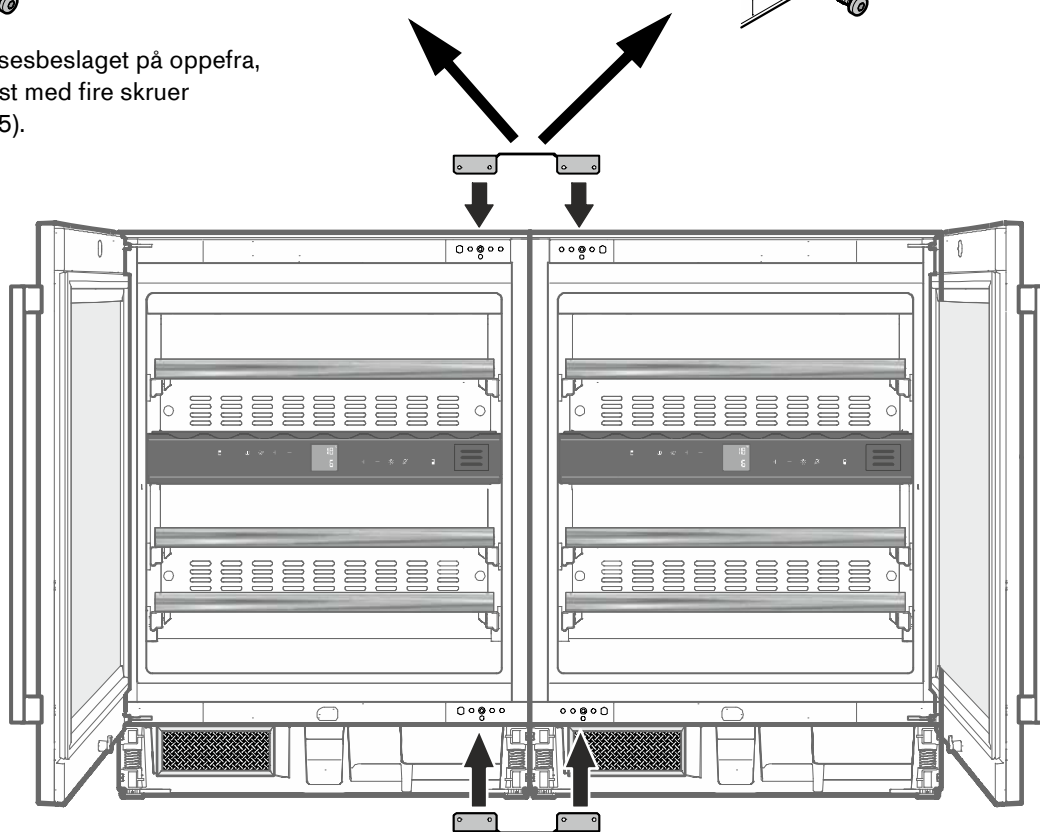


Ved køkkenbordplader af materialer, som ikke kan skrues (f.eks. sten)

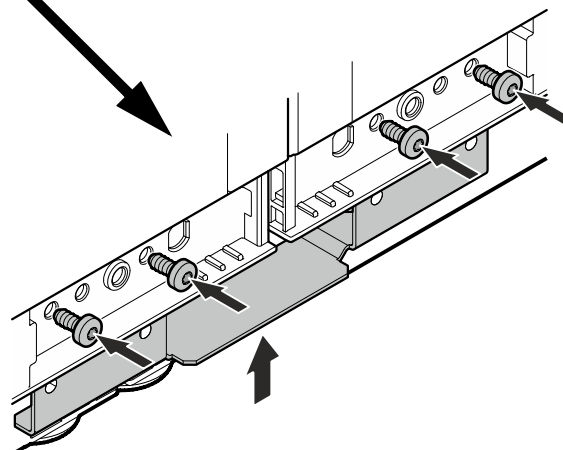
Anvend forbindelsesbeslaget uden befæstigelseslaske.



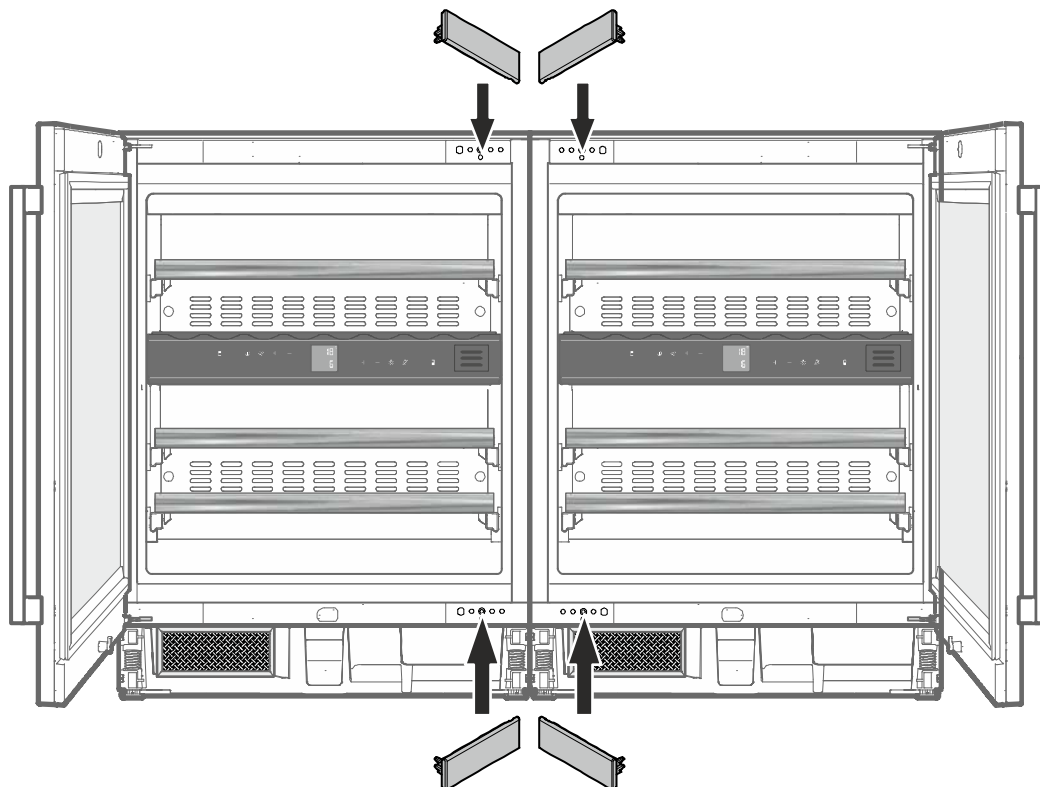
Sæt forbindelsesbeslaget på oppefra, og skru det fast med fire skruer M5 x 10 (TX 25).



7. Sæt det andet forbindelsesbeslag (uden befæstigelseslaske) på nedefra, og skru det på med fire skruer M5 x 10 (TX 25).

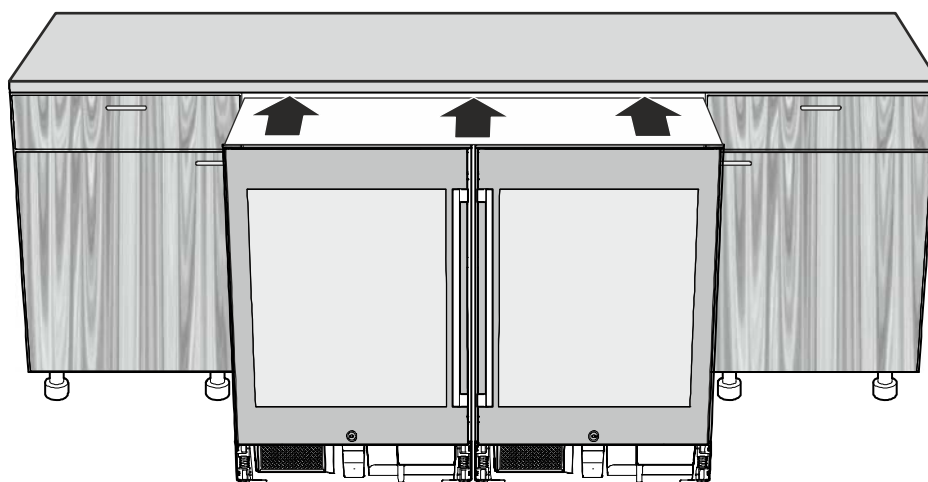


8. Sæt afdækningerne på.



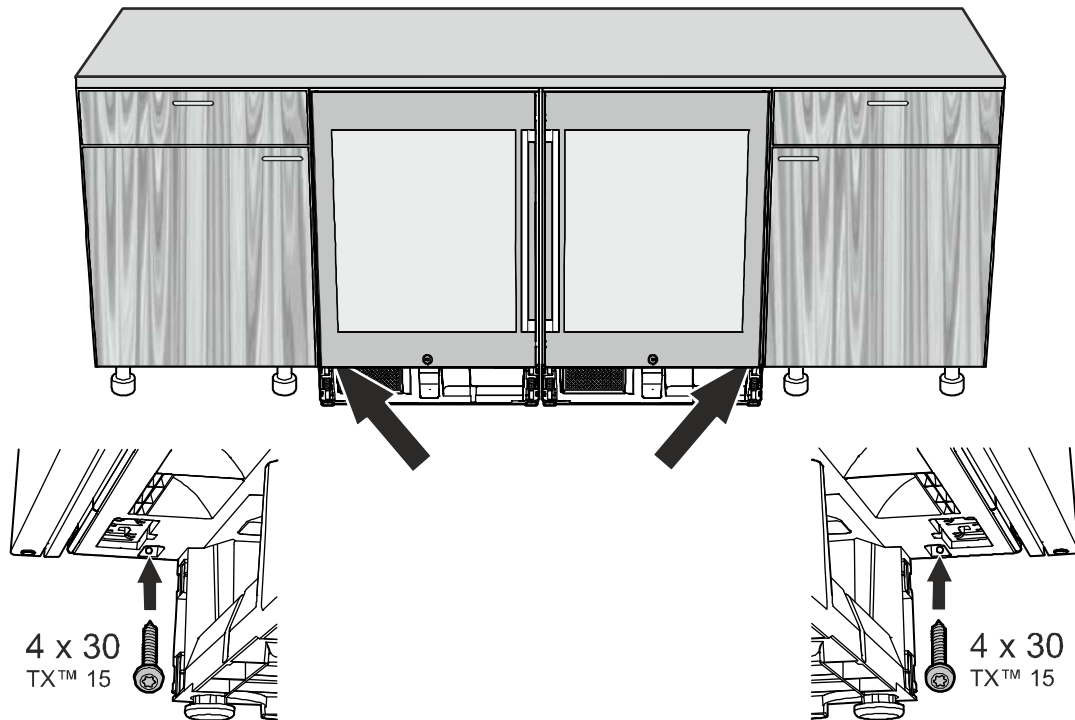
9. Skyd de kombinerede apparater ind i nichen, til forsiden af apparaternes døre flugter med indbygningsmøblernes forsider.

Pas på, at netkablerne ikke bliver beskadiget, når apparaterne skydes ind.

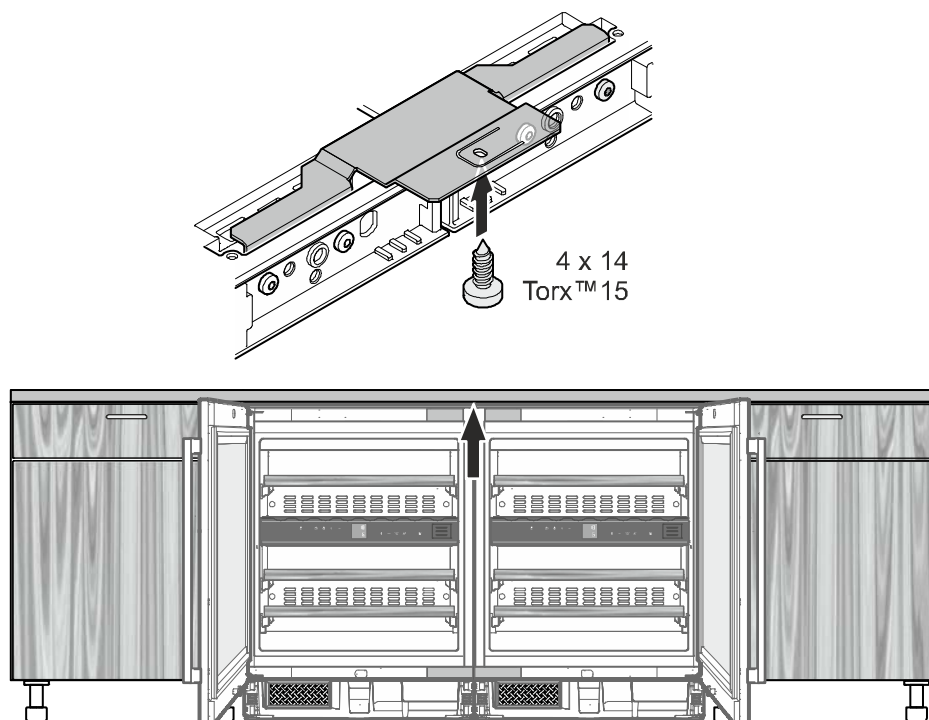


10. Fastgør de kombinerede apparater i højre og venstre side af nichen.

Skruerne (4 x 30) er vedlagt apparaterne.



11. Fastgør de kombinerede apparater i højre og venstre side af nichen.



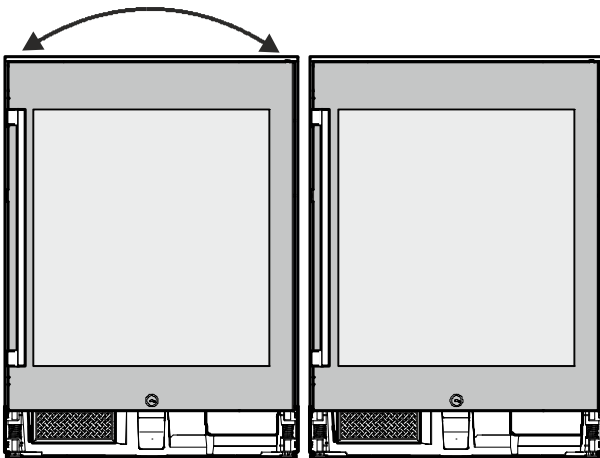
Afslut installationen, som beskrevet i apparaternes brugs- og montagevejledning.

Montering

1. Skift dørfeste ved venstre apparat.

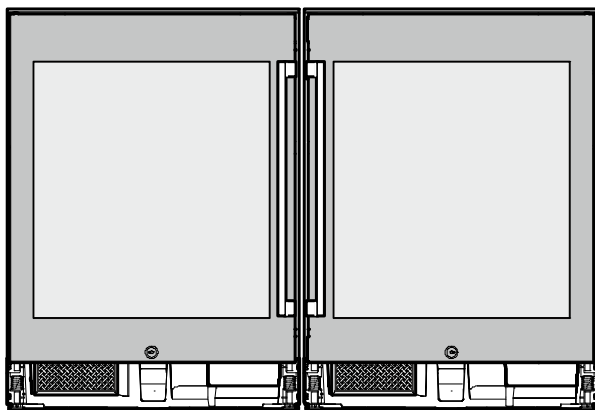
Se kapitlet "Skifte dørfeste" i bruks- og monteringsanvisningen for apparatet.

Bruks- og monteringsanvisningen følger med apparatet.

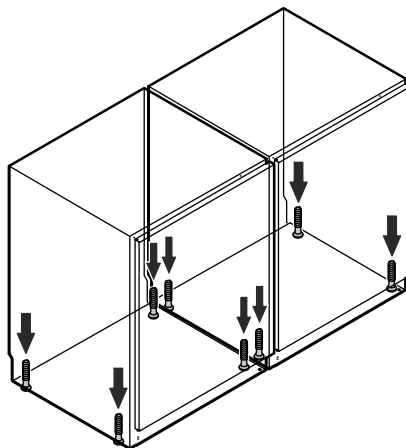


2. Still apparatene ved siden av hverandre foran nisjen de skal monteres i.

La det bli tilstrekkelig klaring mellom baksiden av apparatene og nisjen slik at det går an å arbeide bak apparatene.



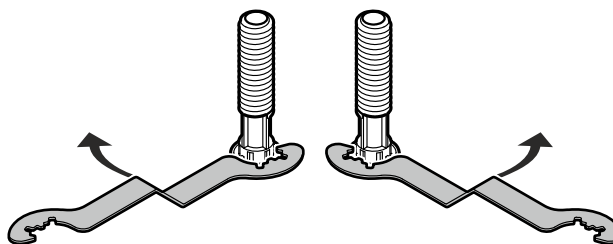
3. Rett på apparatene slik at de er i flukt og står vannrett.
Se kapitlet "Montering av apparatet" i bruks- og monteringsanvisningen for apparatet.



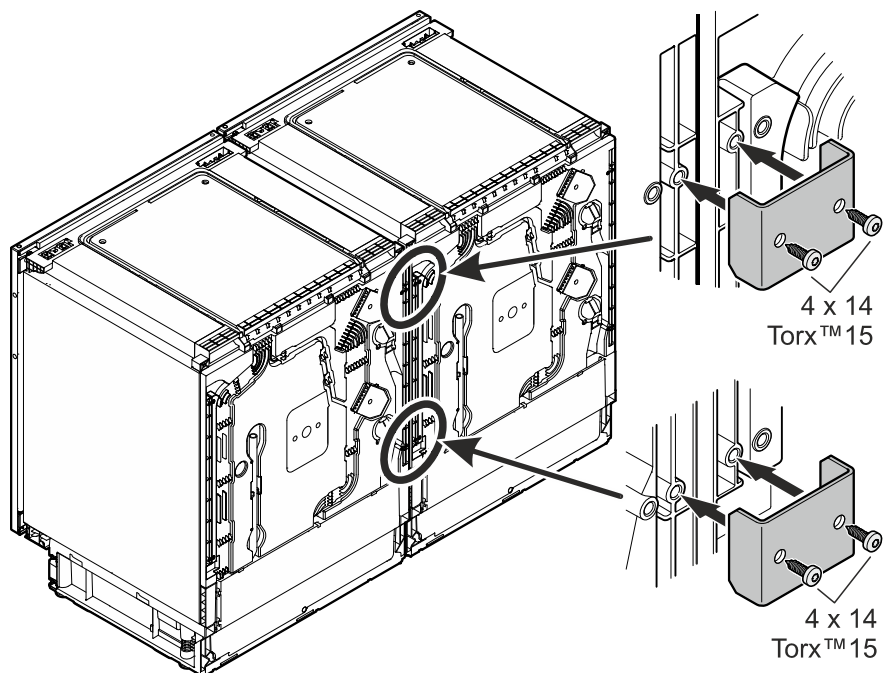
Nøkkel til høyderegulering følger med apparatet.

Vri nøkkelen med klokken for å heve apparatet og mot klokken for å senke det.

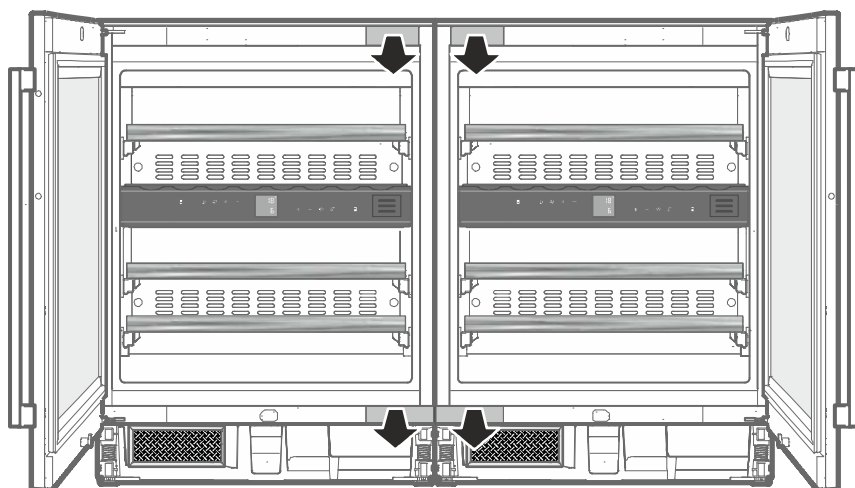
Sett inn nøkkelen tilsvarende.



4. Skru sammen apparatene på baksiden med festevinklene.
Bruk to skruer på 4 x 14 på hvert av dem.



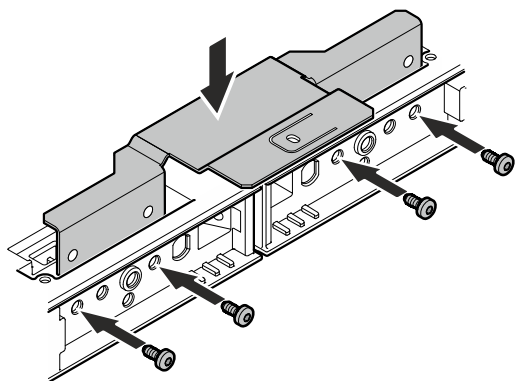
5. Ta av dekslene.



6. Sett inn festevinkelen øverst.

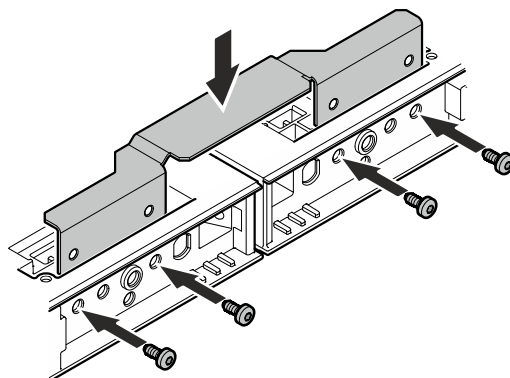
Ved benkeplater i tre

Bruk festelask til festevinkelen.

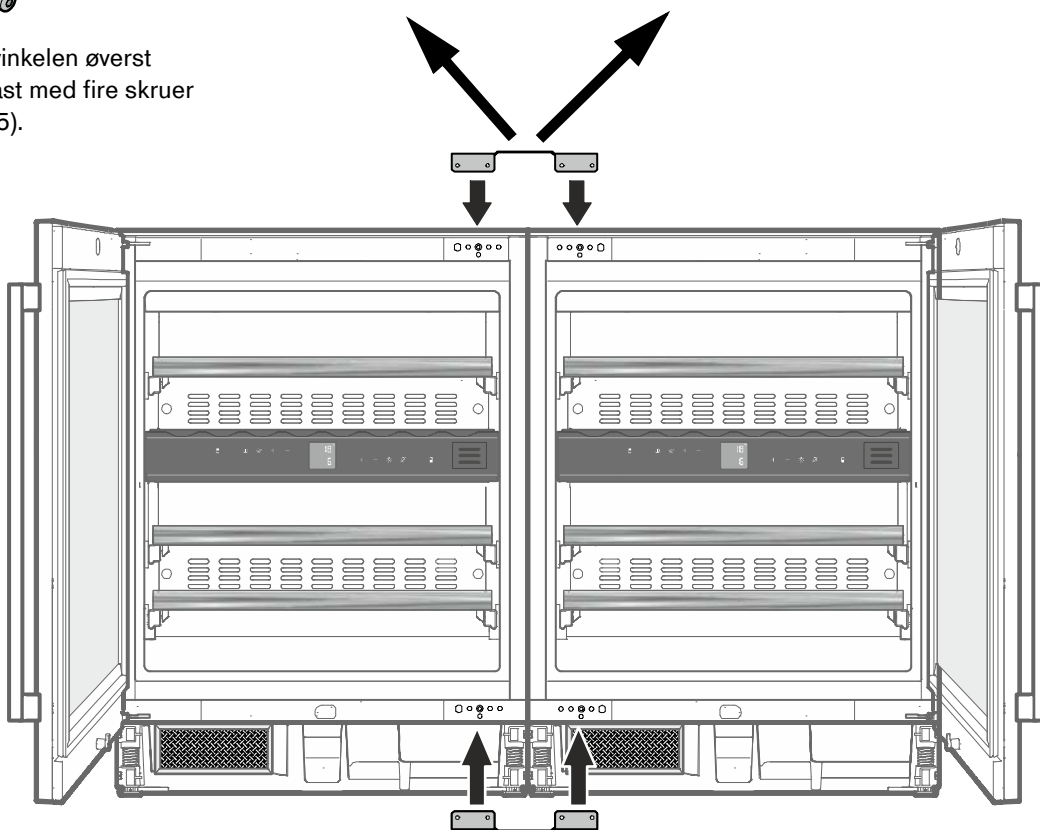


Ved benkeplater i materiale som det ikke kan skrues i (f.eks. stein).

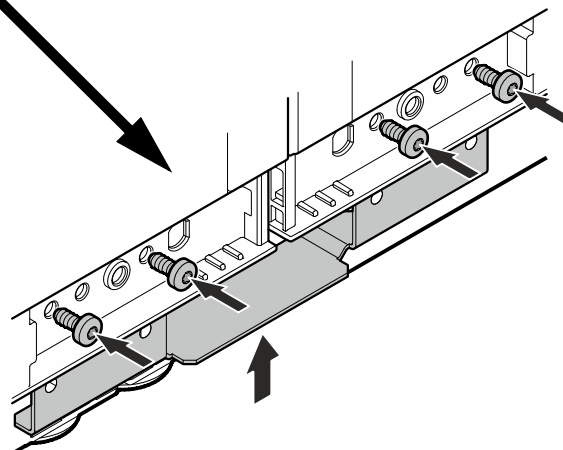
Ikke bruk lask til festevinkelen.



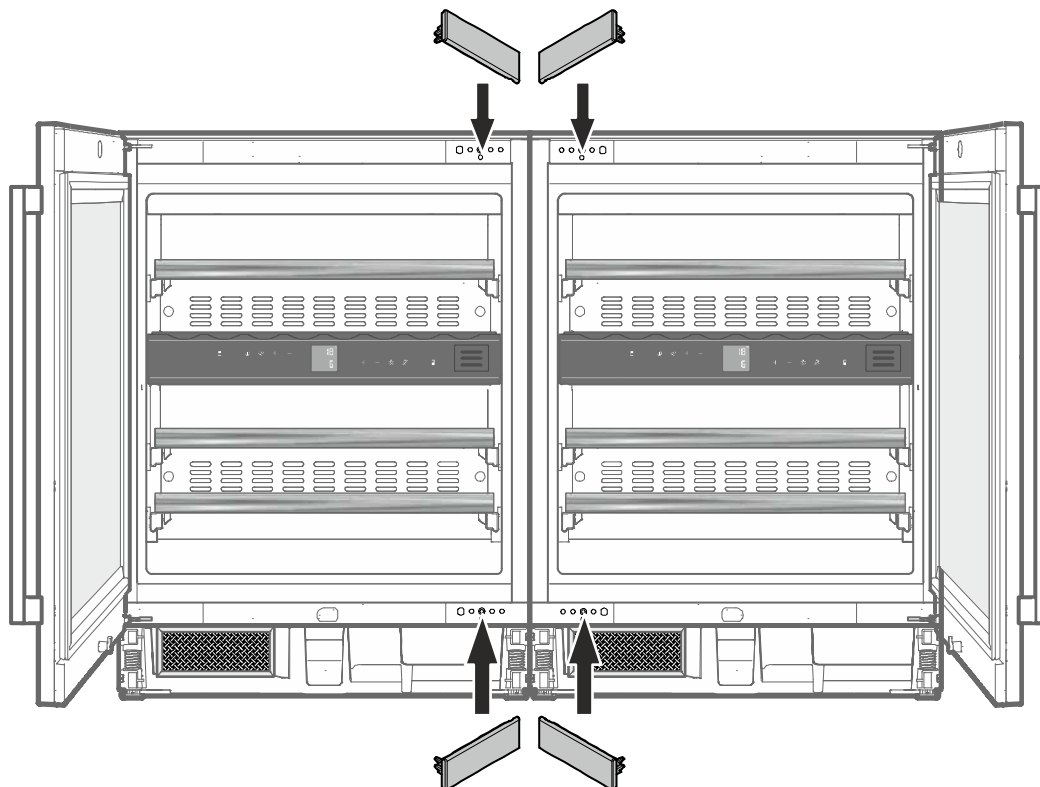
Sett inn festevinkelen øverst og skru den fast med fire skruer M5 x 10 (TX 25).



7. Sett inn den andre festevinkelen (uten lask) nederst og skru den fast med fire skruer M5 x 10 (TX 25).

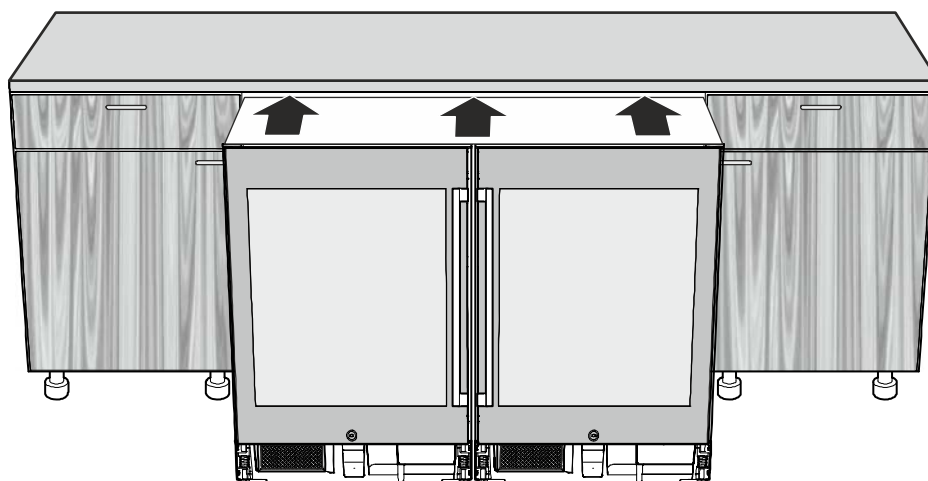


8. Sett på dekslene.



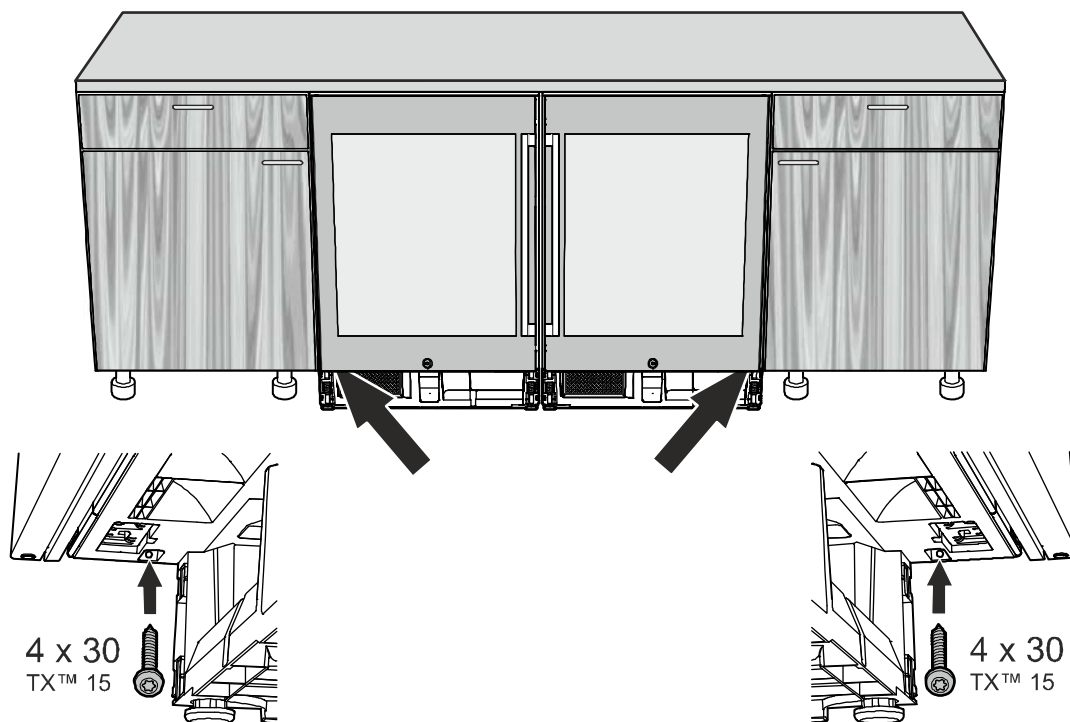
9. Skyv side-by-side-skapet inn i nisjen til fremsiden av skapdørene står i flukt med møbelfrontene.

Pass på at ledningene ikke blir skadet under innskyvningen!

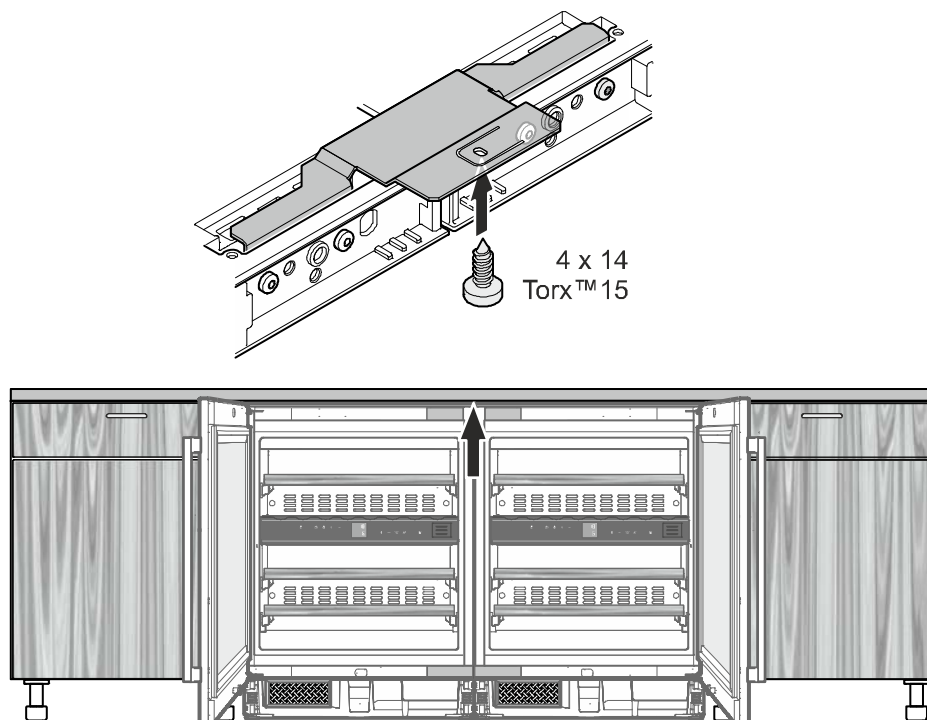


10. Fest apparatene på høyre og venstre side i nisjen.

Skrueene (4 x 30) følger med apparatene.



11. Er benkeplaten i tre, fester du side-by-side-skabet øverst i nisjen.



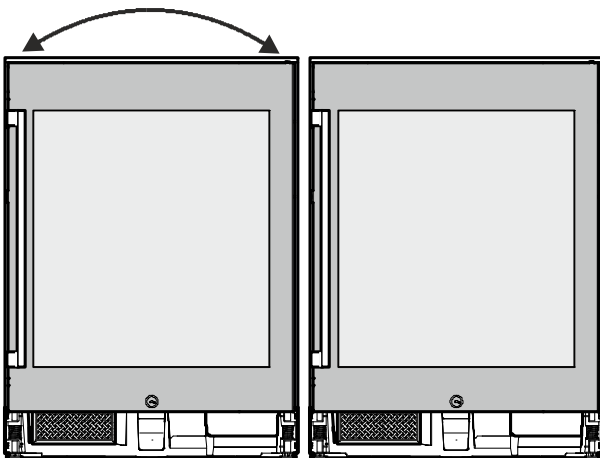
Fullfør installasjonen som beskrevet i bruks- og monteringsanvisningen for apparatene.

Montering

1. Häng om luckan på den vänstra enheten.

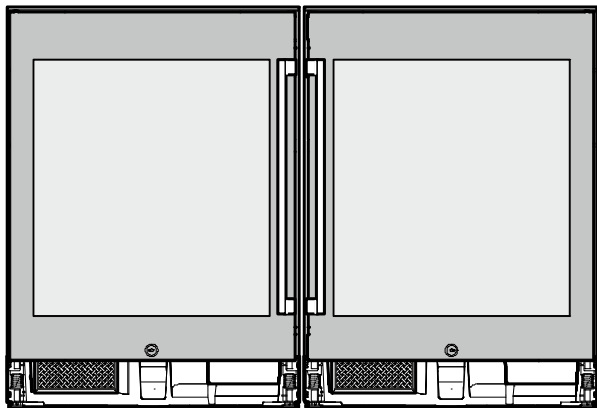
Se kap. Hänga om luckan i enhetens bruks- och monteringsanvisning.

Bruks- och monteringsanvisningen är bipackad med enheten.

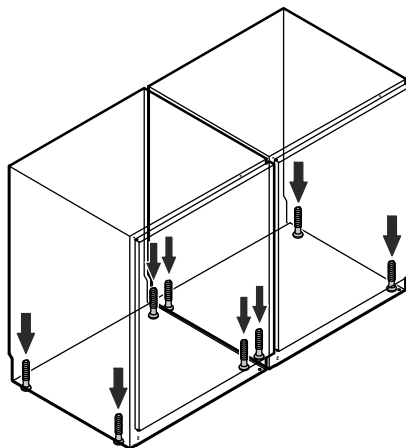


2. Ställ enheterna bredvid varandra framför inbyggnadsnischen.

Se till så att det finns tillräckligt med utrymme mellan enhetens baksida och inbyggnadsnischen så att du kommer åt att arbeta bakom enheterna.



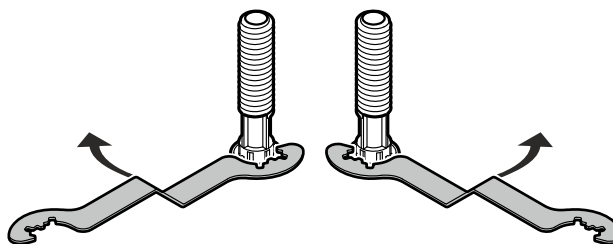
3. Ställ in höjden på enheterna och se till så att de är i våg.
Se kap. Installera enheten i bruks- och monteringsanvisningen.



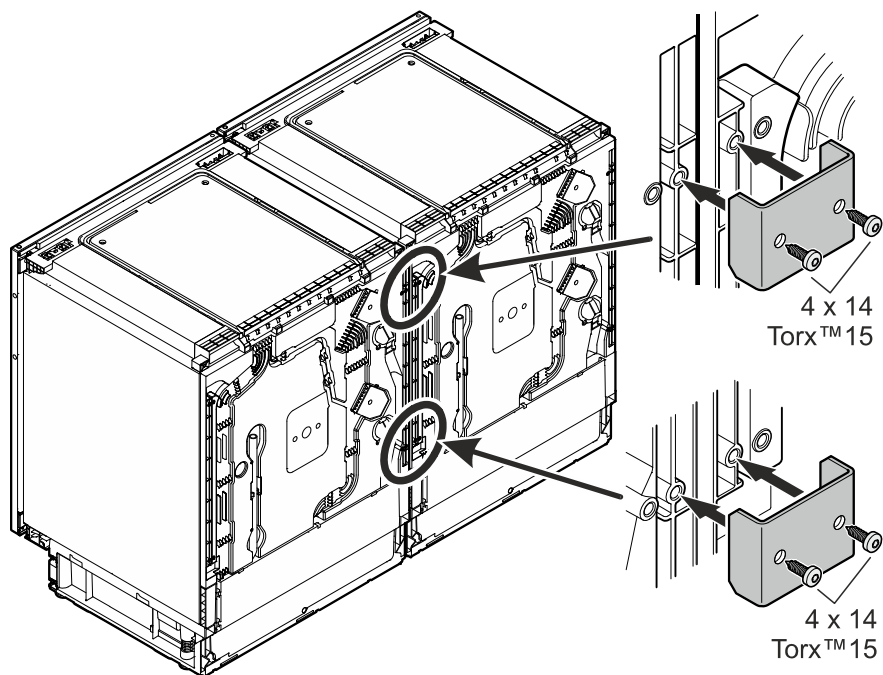
Nyckeln till höjdställningen är bipackad med enheten.

Vrid nyckeln medurs för att höja enheten, moturs för att sänka den.

Använd nyckeln som installationen kräver.



4. Skruva fast enheterna baktill med fästvinklarna.
Använd 2 st. 4 x 14-skruv till varje.



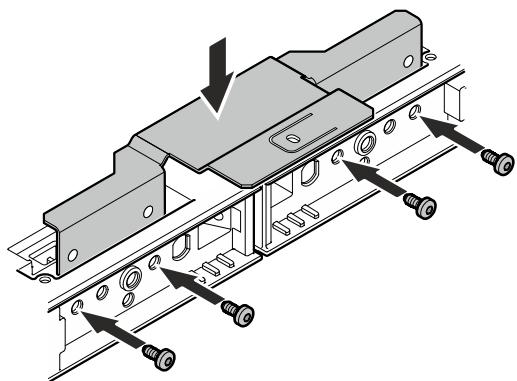
5. Ta bort täckskydden.



6. Sätt i den övre fästvinkeln.

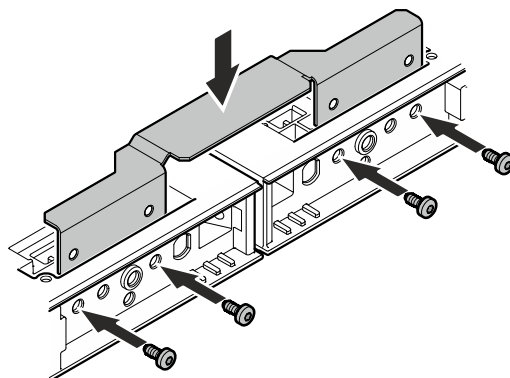
Bänkskivor av trä

Använd fästvinkeln med fästdel.

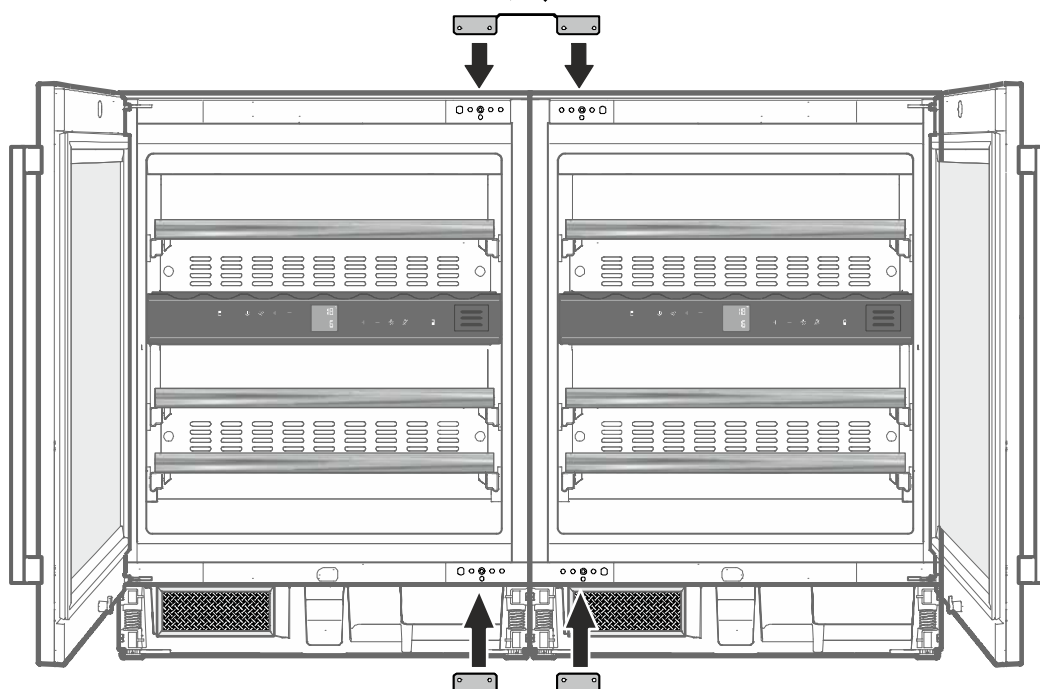


Bänkskivor av material som inte går att skruva i (t.ex. sten)

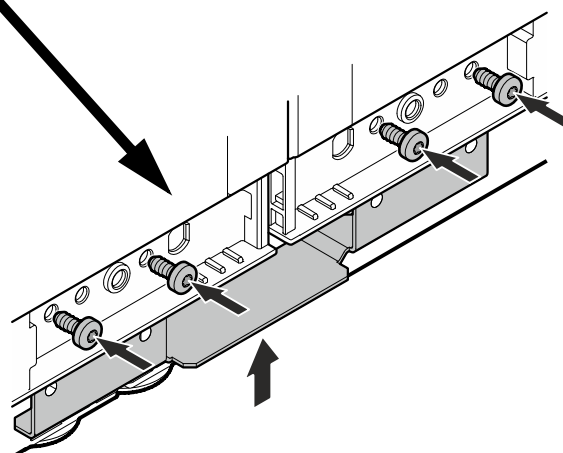
Använd fästvinkeln utan fästdel.



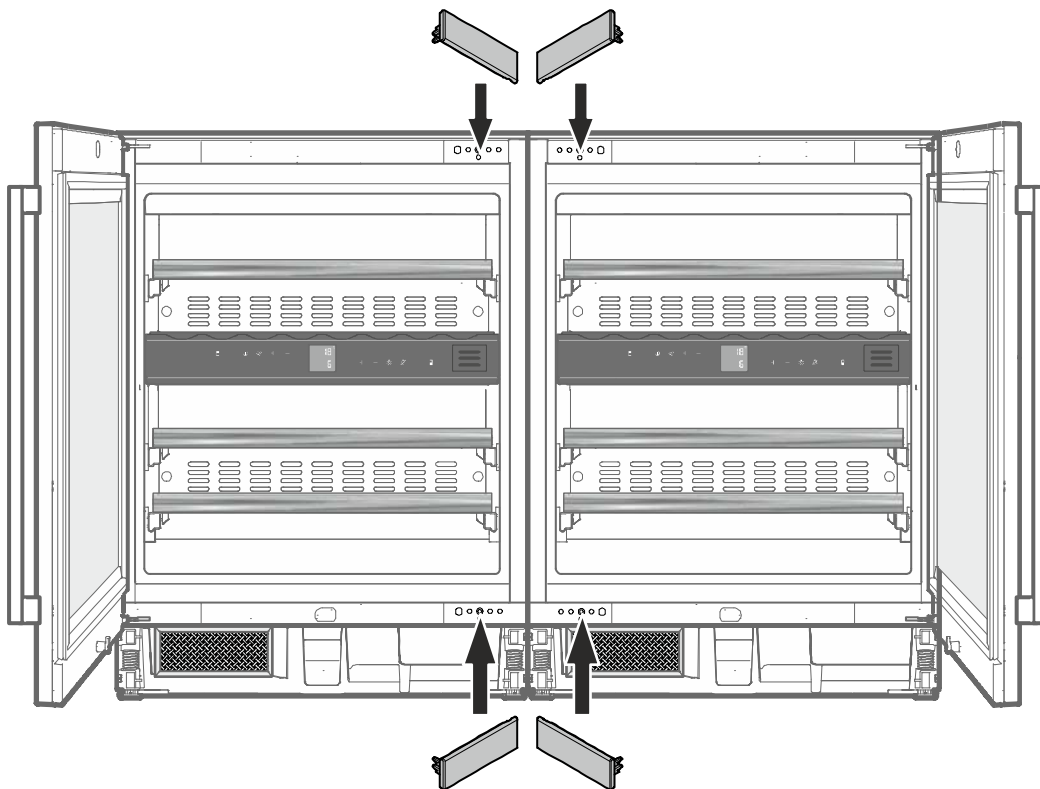
Sätt i fästvinkeln uppifrån och skruva fast med 4 st. M5 x 10-skruv (TX 25).



7. Sätt i den andra fästvinkeln (utan fästdel) underifrån och skruva fast med 4 st. M5 x 10-skruv (TX 25).

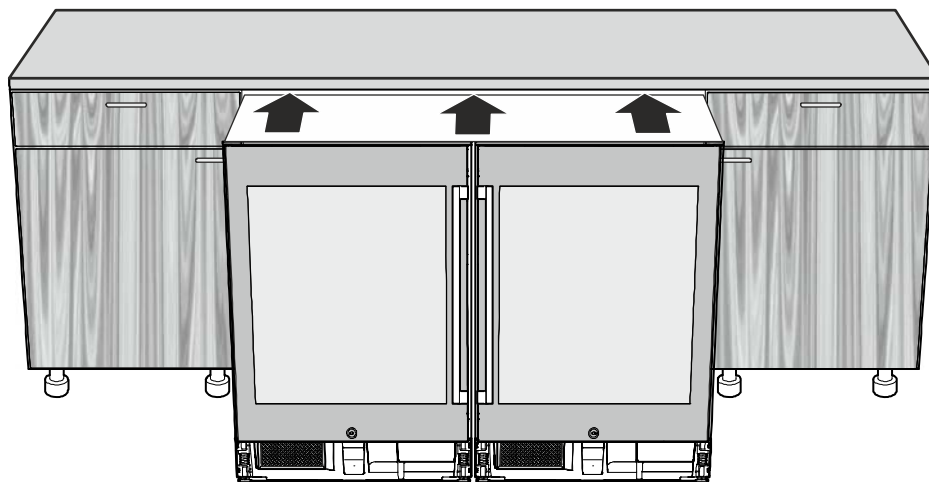


8. Sätt på täckskydden.



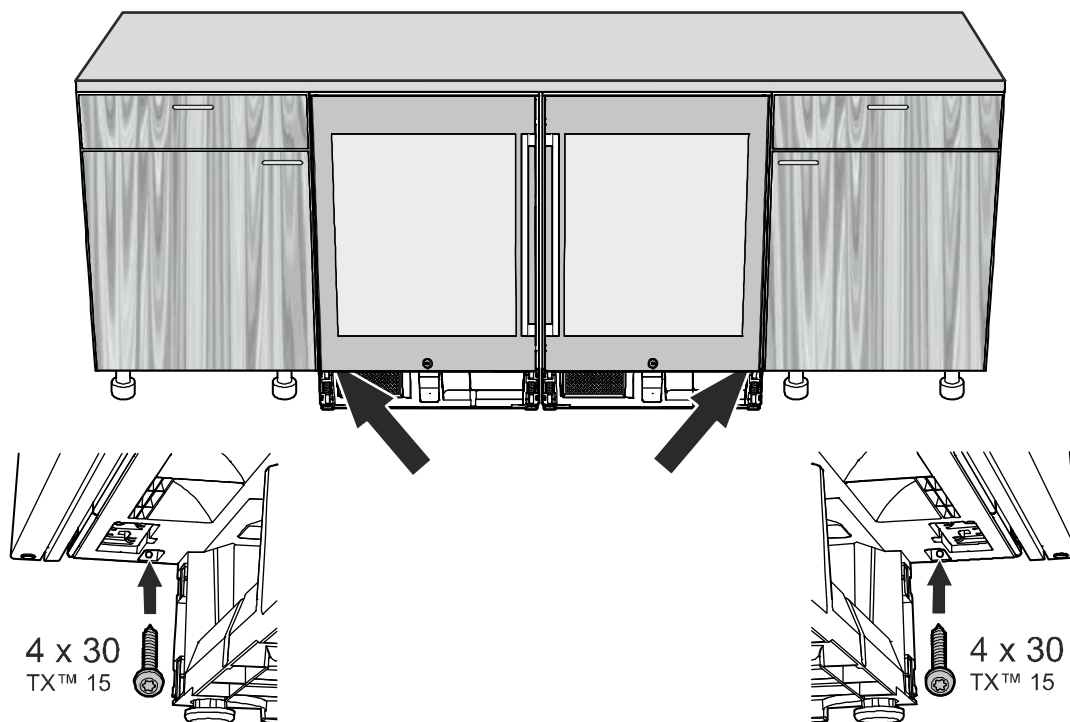
9. Skjut in enhetskombinationen i nischen så att framkanten på enheternas luckor är kant i kant med stomfronterna.

Se till så att du inte skadar sladden när du skjuter in dem!

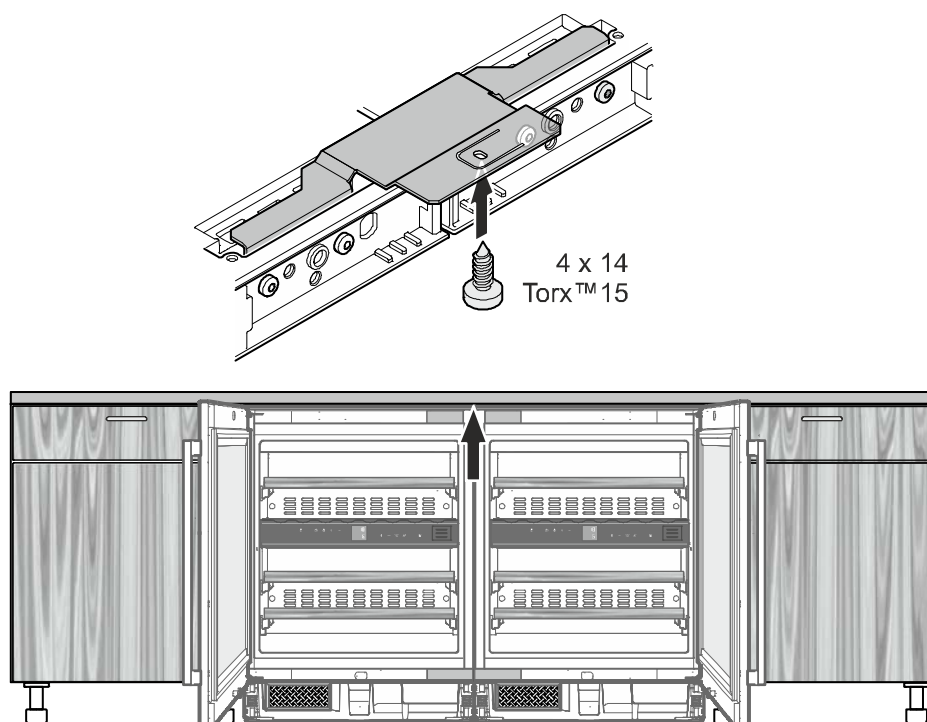


10. Fäst enhetskombinationen till höger och vänster i nischen.

Skruvarna (4 x 30) är bipackade med enheten.



11. Fäst enhetskombinationen upp till i nischen om bänkskivorna är av trä.



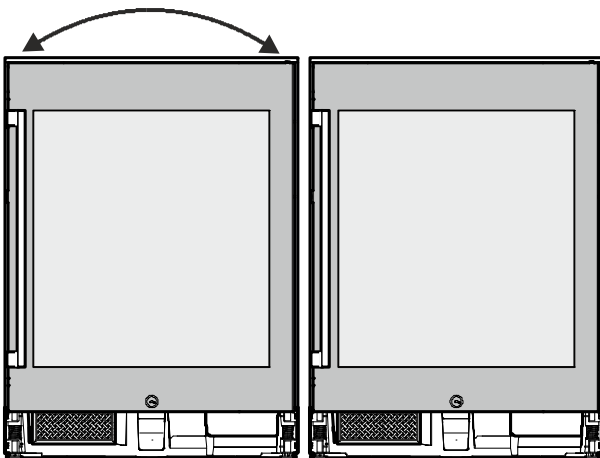
Slutför installationen som enheternas bruks- och monteringsanvisningen anger.

Asennus

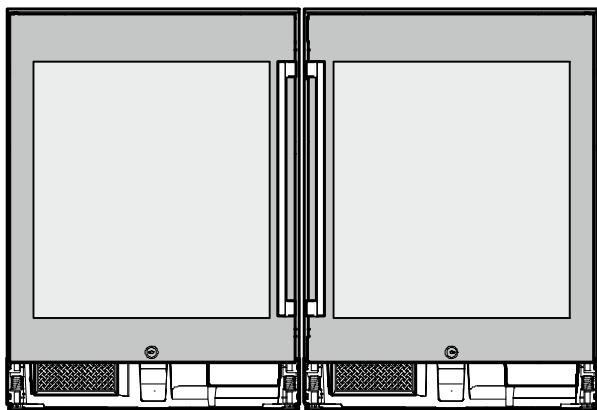
1. Tee oven avaussuunnan vaihto vasemmanpuoleisessa laitteessa.

Katso laitteen käyttö- ja asennusohjeen luku Oven avaussuunnan vaihto.

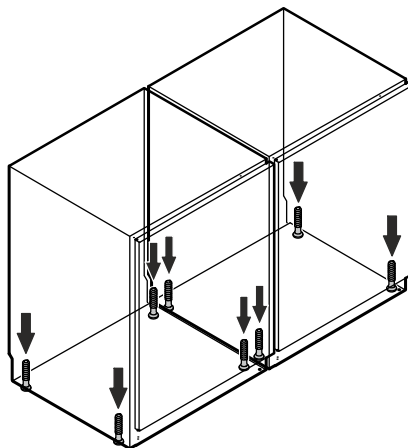
Käyttö- ja asennusohje on toimitettu laitteen mukana.



2. Aseta laitteet vierekkäin asennussyvennyksen eteen. Jätä laitteiden takasivun ja asennussyvennyksen väliin riittävästi tilaa, jotta voit työskennellä laitteiden takana.



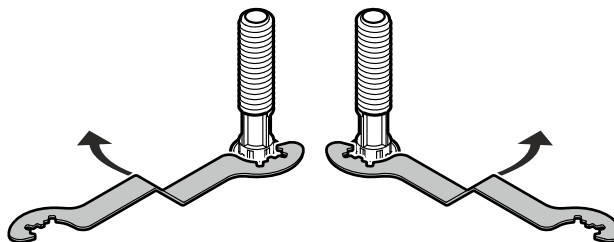
3. Säädä laitteet samalle korkeudelle ja vaakasuoraan. Katso käyttö- ja asennusohjeen luku Laitteen asentaminen.



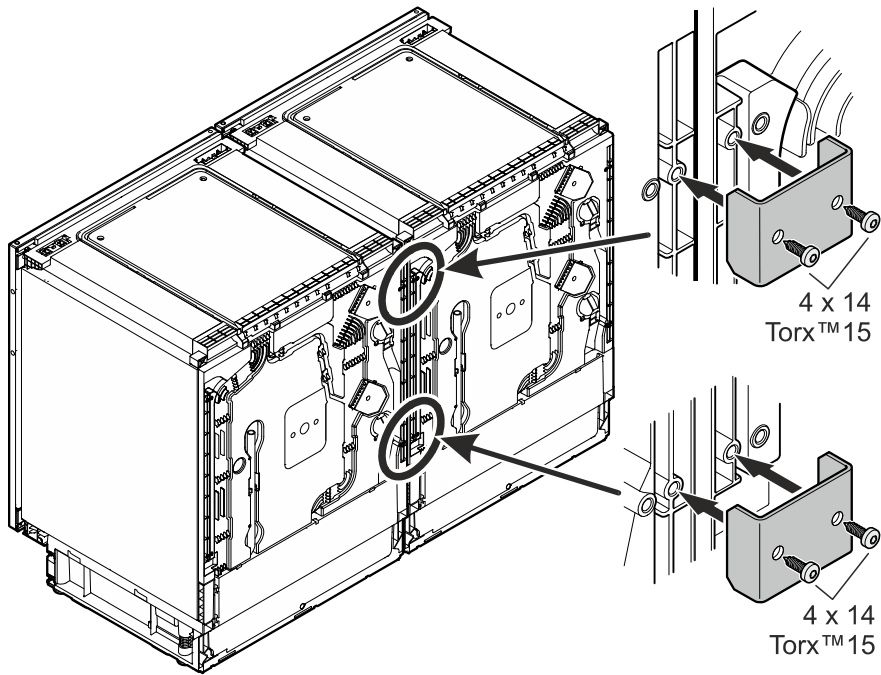
Avain korkeuden säätämistä varten on toimitettu laitteen mukana.

Kierrä avainta myötäpäivään nostaaksesi laitetta, ja vastapäivään laskeaksesi laitetta.

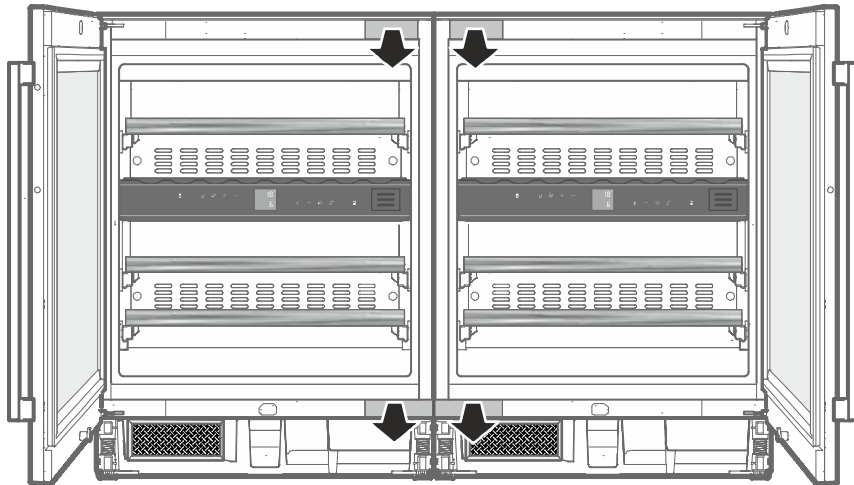
Aseta avain paikalleen kiertosuunnan mukaan.



4. Kiinnitä laitteet ruuveilla takaa liitäntäkulmilla.
Käytä kulloinkin kaksi ruuvia 4 x 14.



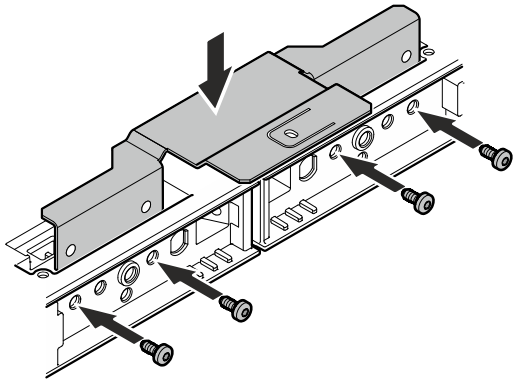
5. Poista suojukset.



6. Asenna liitântäkulma ylös.

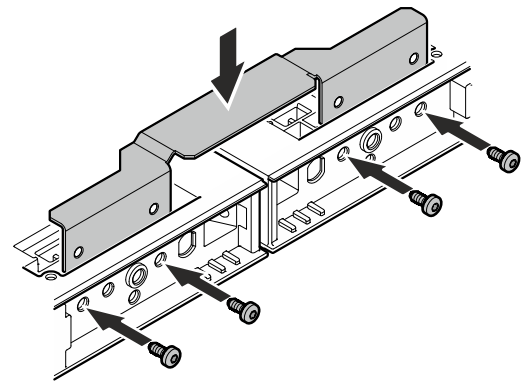
Puuta olevat työtasot

Käytä liitântäkulmaa, jossa on kiinnityskieleke.

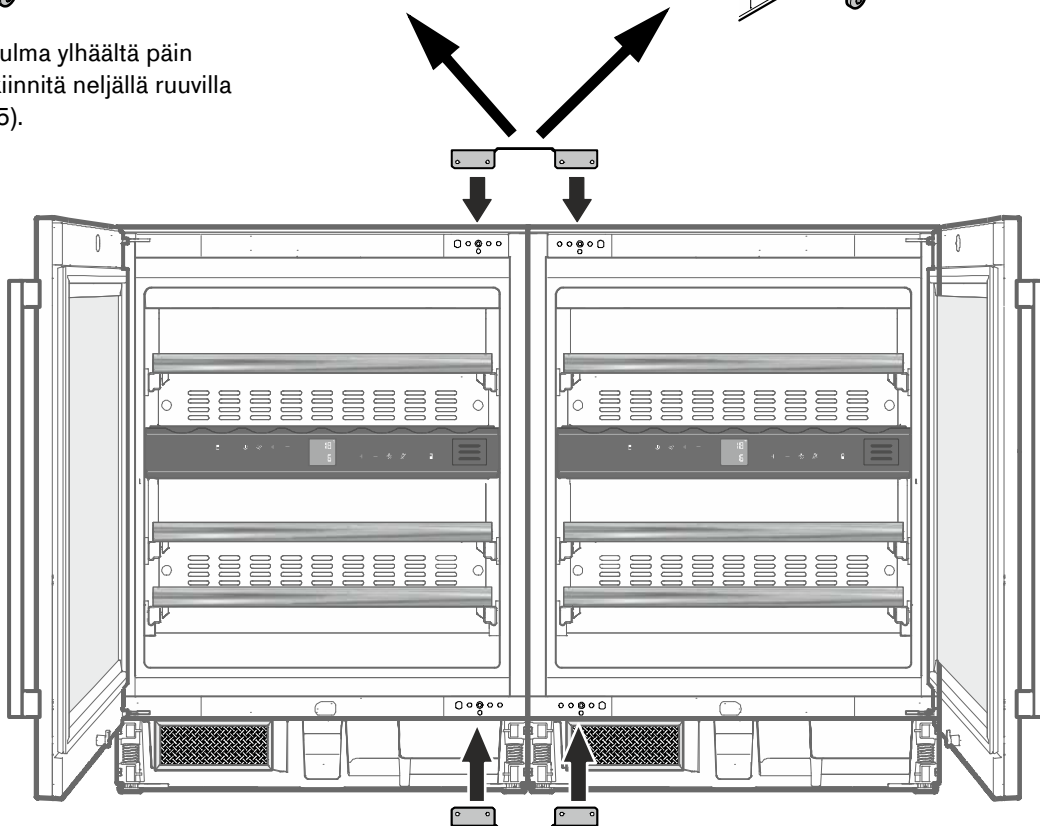


Työtasot, joita ei voida kiinnittää ruuveilla (esim. kivi)

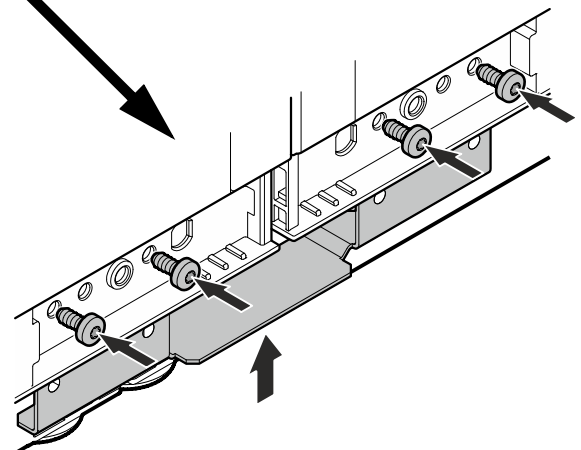
Käytä liitântäkulmaa, jossa ei ole kiinnityskielekettä.



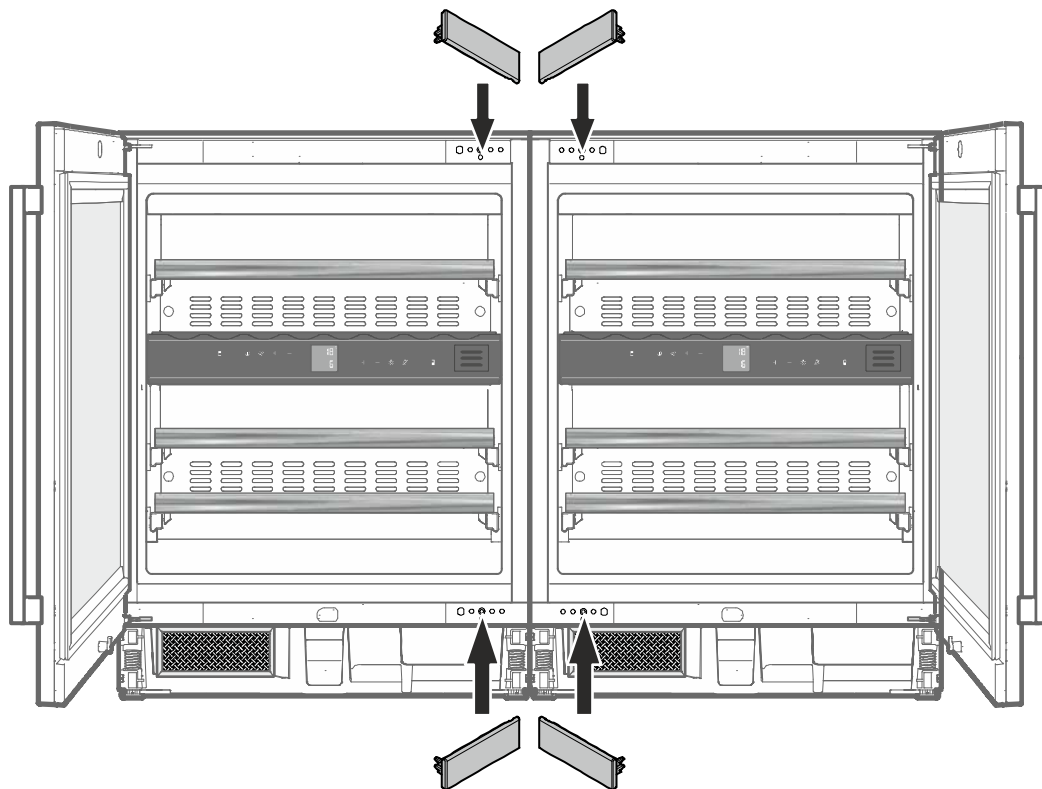
Aseta liitântäkulma ylhäältä päin paikalleen ja kiinnitä neljällä ruuvilla M5 x 10 (TX 25).



7. Aseta toinen liitântäkulma (ilman kiinnityskielekettä) alhaalta päin paikalleen ja kiinnitä neljällä ruuvilla M5 x 10 (TX 25).

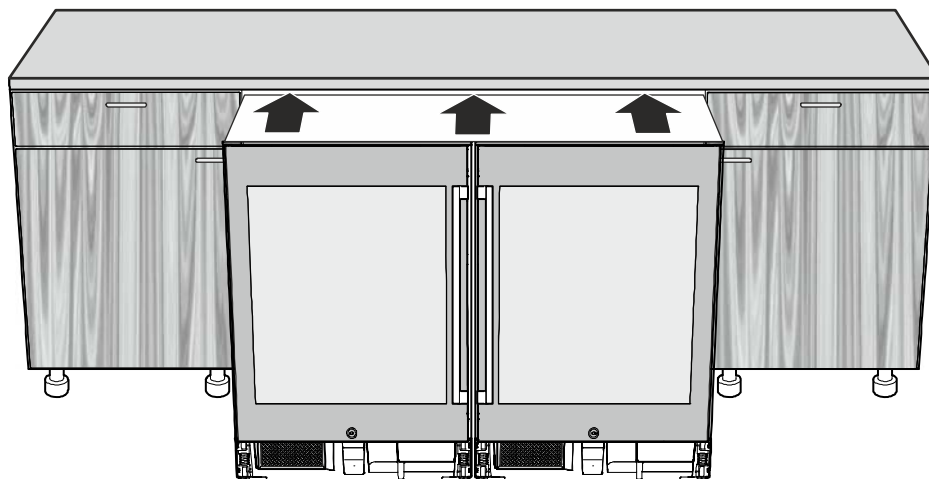


8. Aseta suojukset paikoilleen.



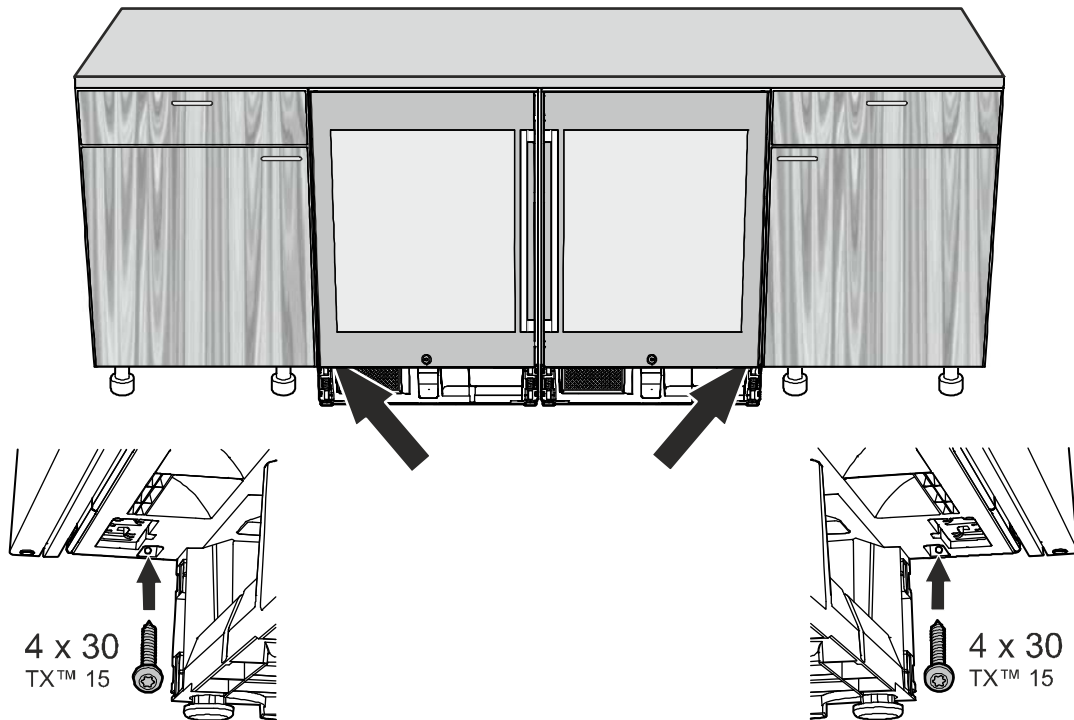
9. Työnnä laiteyhdistelmä syvennykseen niin pitkälle, että laitteen luukkujen etupinta on samalla tasolla kalusteiden etureunan kanssa.

Varmista laitteita paikalleen työntäessäsi, että verkkojohto ei vaurioidu!

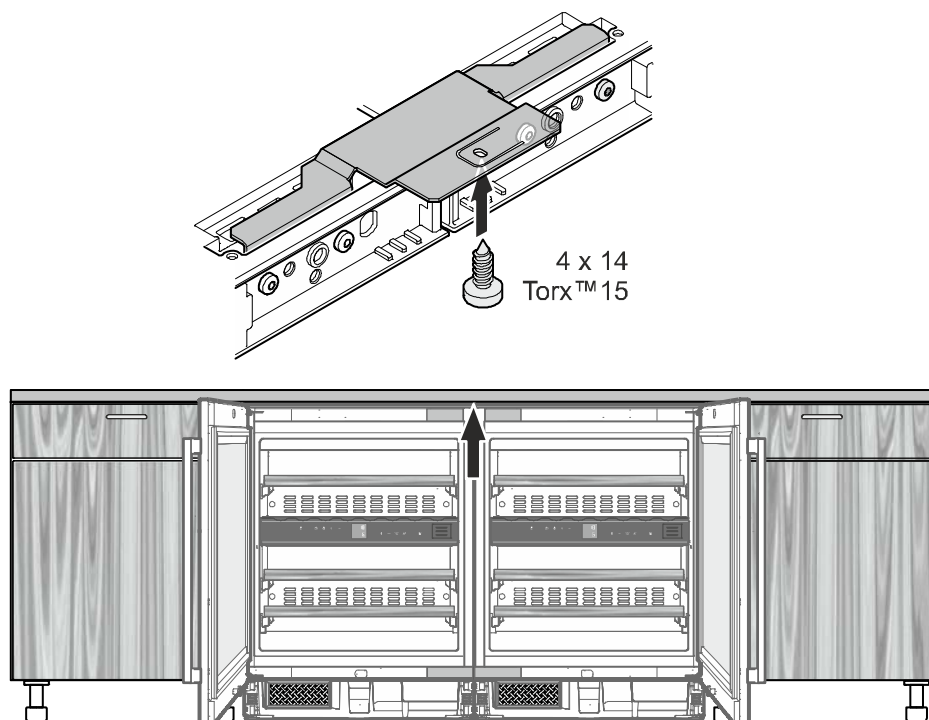


10. Kiinnitä laiteyhdistelmä syvennykseen oikealta ja vasemmalta.

Ruuvit (4 x 30) on toimitettu laitteiden mukana.



11. Jos työtasot ovat puuta, kiinnitä laiteyhdistelmä syvennykseen ylhäältä.



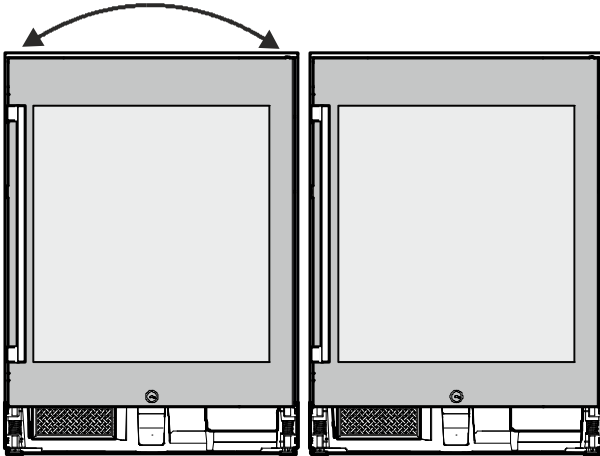
Päätä asennus laitteiden käyttö- ja asennusohjeessa kuvatulla tavalla.

Συναρμολόγηση

1. Πραγματοποιήστε την αλλαγή του αναστολέα της πόρτας στην αριστερή συσκευή.

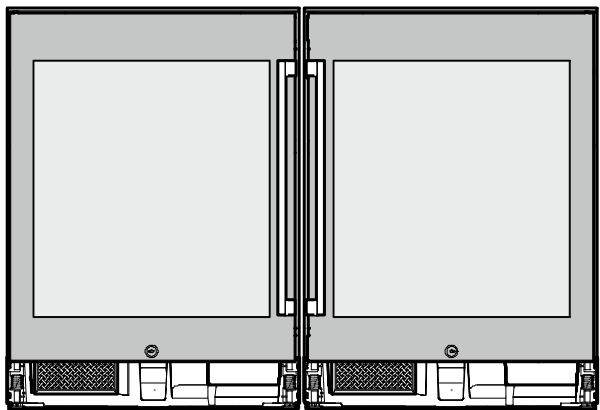
Βλέπε στο κεφάλαιο Αλλαγή του αναστολέα της πόρτας στις οδηγίες χρήσης και συναρμολόγησης της συσκευής.

Οι οδηγίες χρήσης και συναρμολόγησης συνοδεύουν τη συσκευή.

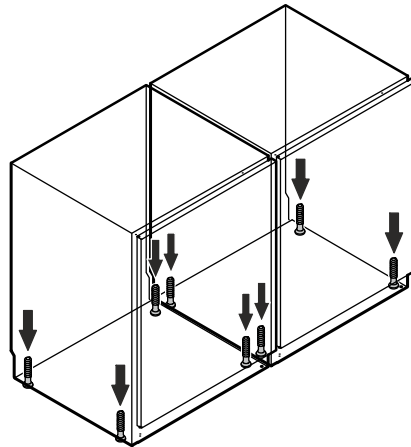


2. Τοποθετήστε τις συσκευές τη μια δίπλα στην άλλη μπροστά από τη θέση τοποθέτησης.

Ανάμεσα στην πίσω πλευρά της συσκευής και στη θέση τοποθέτησης αφήστε αρκετό ελεύθερο χώρο, για να μπορείτε να εργαστείτε πίσω από τις συσκευές.



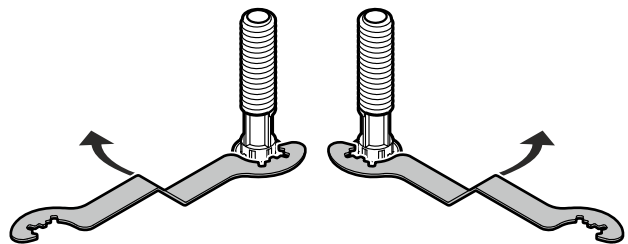
3. Ευθυγραμμίστε τις συσκευές στο ύψος και οριζόντια. Βλέπε στο κεφάλαιο Τοποθέτηση της συσκευής στις οδηγίες χρήσης και συναρμολόγησης.



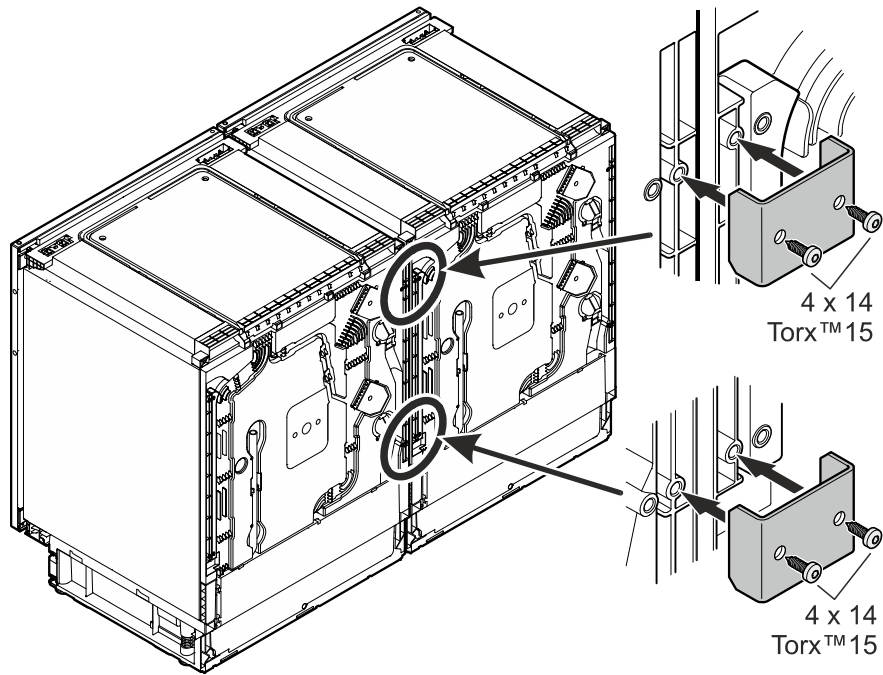
Το κλειδί για τη ρύθμιση του ύψους συνοδεύει τη συσκευή.

Γυρίστε το κλειδί προς τη φορά των δεικτών του ρολογιού, για να σηκώσετε τη συσκευή, και γυρίστε το ενάντια στη φορά των δεικτών του ρολογιού, για να την κατεβάσετε.

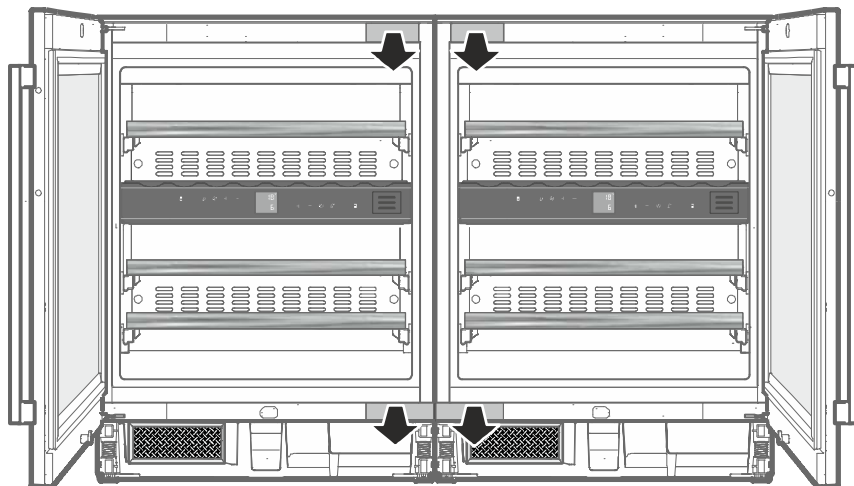
Τοποθετήστε αντίστοιχα το κλειδί.



4. Βιδώστε τις συσκευές πίσω με τις γωνίες σύνδεσης.
Χρησιμοποιήστε από δύο βίδες 4 x 14.



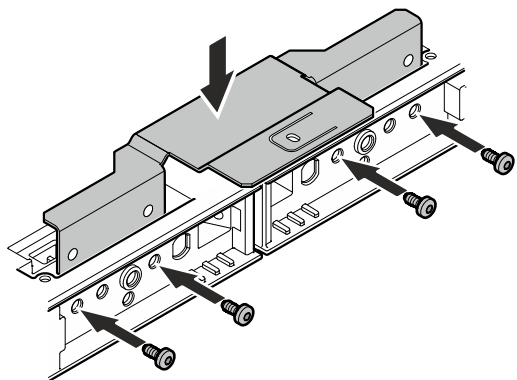
5. Αφαιρέστε τα καλύμματα.



6. Τοποθετήστε τη γωνία σύνδεσης επάνω.

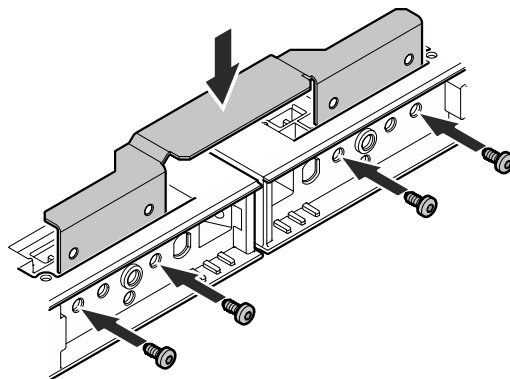
Σε περίπτωση πάγκων εργασίας από ξύλο

Χρησιμοποιήστε τη γωνία σύνδεσης με έλασμα στερέωσης.

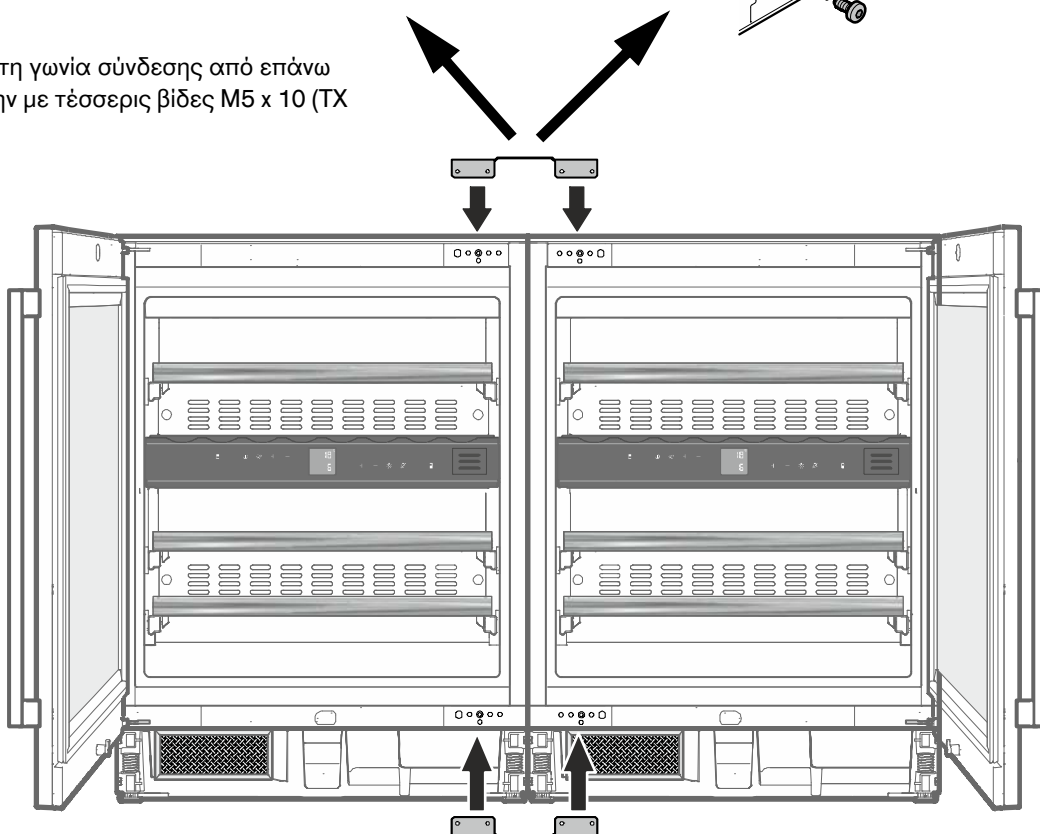


Σε περίπτωση πάγκων εργασίας από μη βιδωνόμενο υλικό (π.χ. πέτρα)

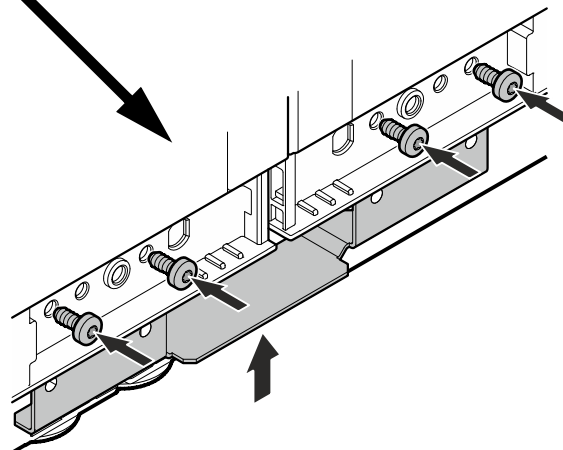
Χρησιμοποιήστε τη γωνία σύνδεσης χωρίς έλασμα στερέωσης.



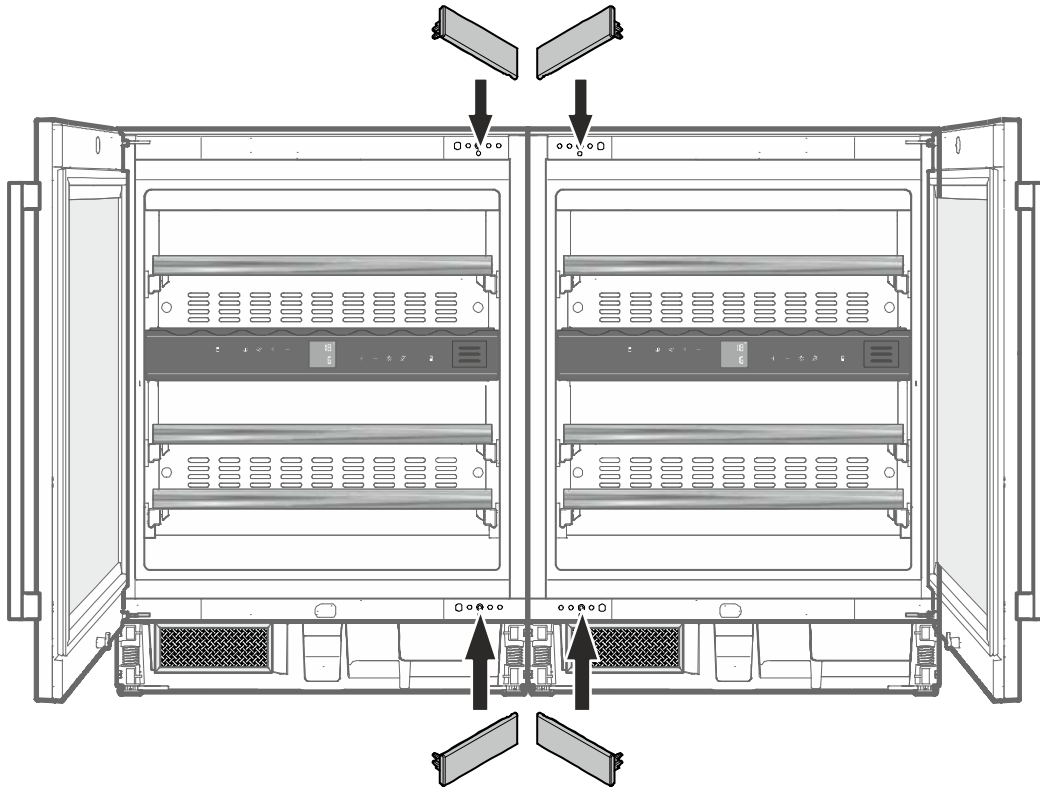
Τοποθετήστε τη γωνία σύνδεσης από επάνω και βιδώστε την με τέσσερις βίδες M5 x 10 (TX 25).



7. Τοποθετήστε τη δεύτερη γωνία σύνδεσης (χωρίς έλασμα στερέωσης) από κάτω και βιδώστε την με τέσσερις βίδες M5 x 10 (TX 25).

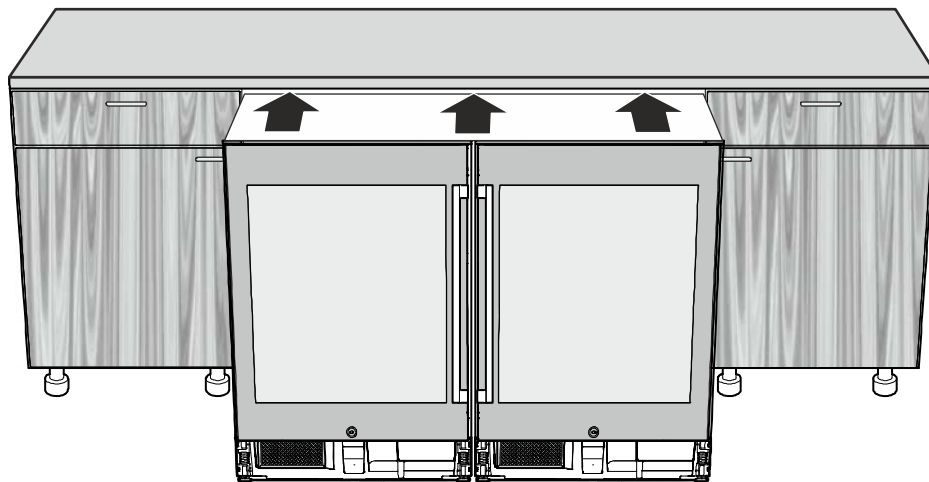


8. Τοποθετήστε τα καλύμματα.



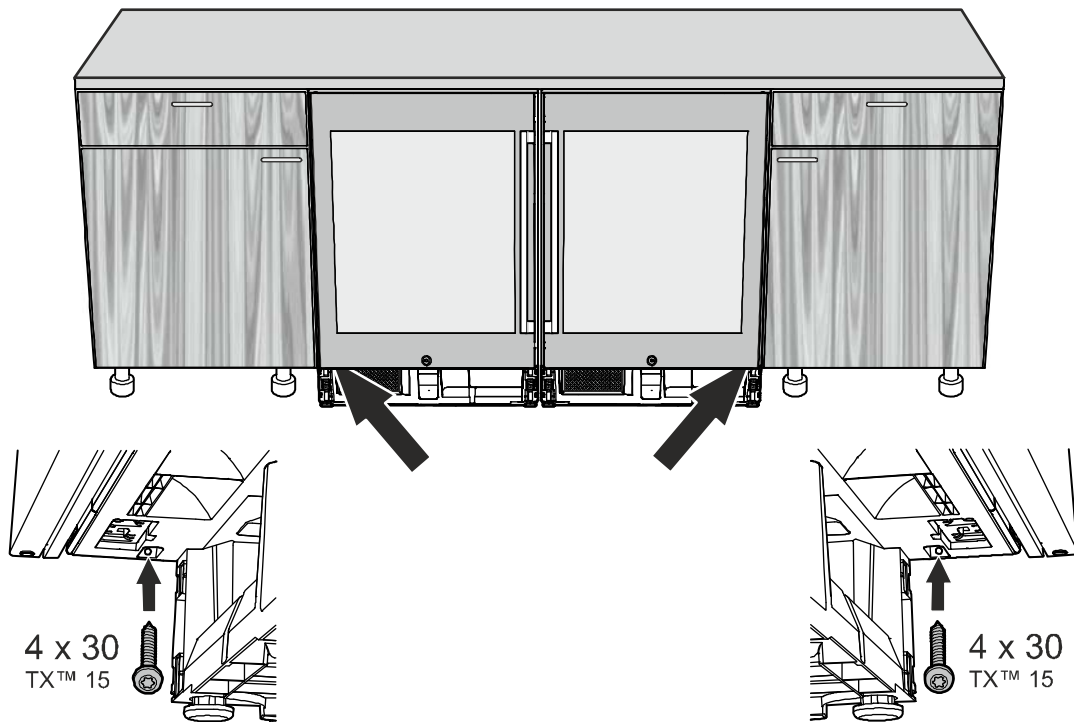
9. Σπρώξτε το συνδυασμό των συσκευών μέσα στη θέση τοποθέτησης, μέχρι η μπροστινή επιφάνεια των πορτών των συσκευών να είναι ισόπεδη με τις προσόψεις του ντουλαπιού.

Κατά το σπρώξιμο μέσα προσέξτε, να μην υποστεί ζημιά το ηλεκτρικό καλώδιο σύνδεσης!

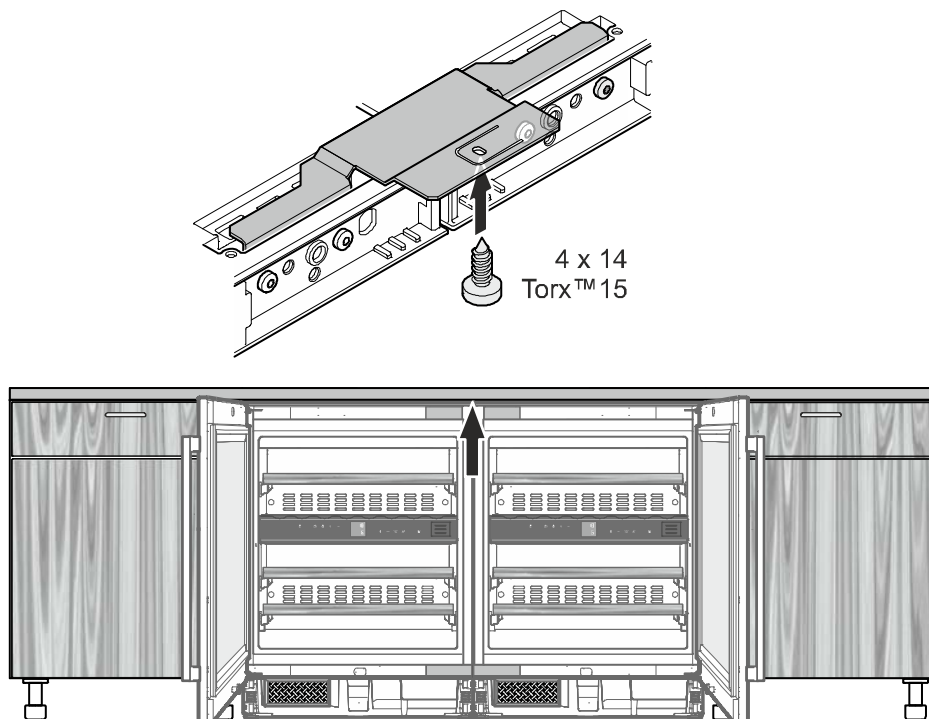


10. Στερεώστε το συνδυασμό συσκευών στη θέση τοποθέτησης δεξιά και αριστερά.

Οι βίδες (4 x 30) περιλαμβάνονται στα συνημμένα υλικά της συσκευής.



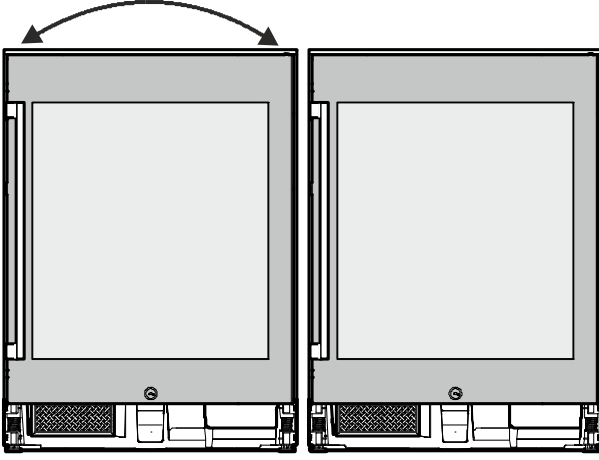
11. Σε περίπτωση πάγκων εργασίας από ξύλο στερεώστε το συνδυασμό συσκευών στη θέση τοποθέτησης επάνω.



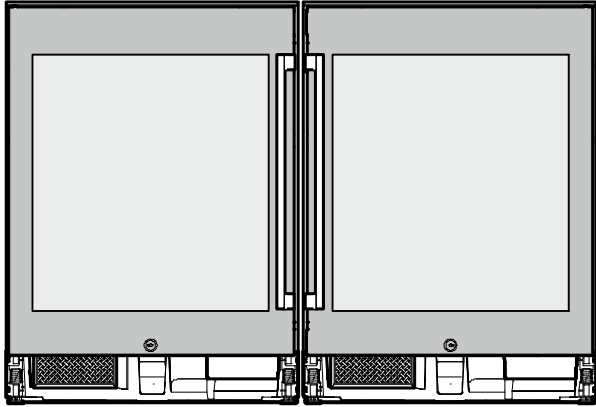
Ολοκληρώστε την εγκατάσταση, όπως περιγράφεται στις οδηγίες χρήσης και συναρμολόγησης των συσκευών.

Montaj

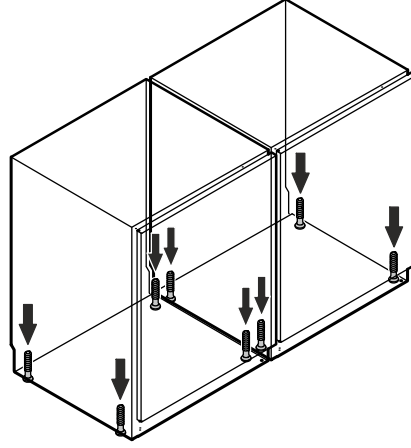
1. Sol cihazda kapı dayanağı değişikliği gerçekleştiriniz.
Cihaz kullanım ve montaj kılavuzunda kapı dayanağının değiştirilmesi bölümüne bakınız.
Kullanım ve montaj kılavuzu cihazla birlikte verilir.



2. Cihazları yan yana montaj nişine yerleştiriniz.
Cihazın arka tarafı ile montaj nişi arasında yeterince boşluk bırakarak cihazın arkasında çalışma alanı kalmasını sağlayınız.



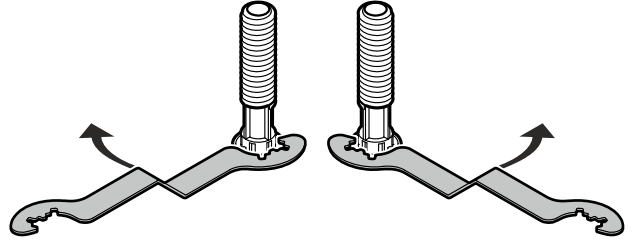
3. Cihazı yatayda ve dikeyde hizalayınız.
Kullanım ve montaj kılavuzunda cihazın montajı bölümüne bakınız.



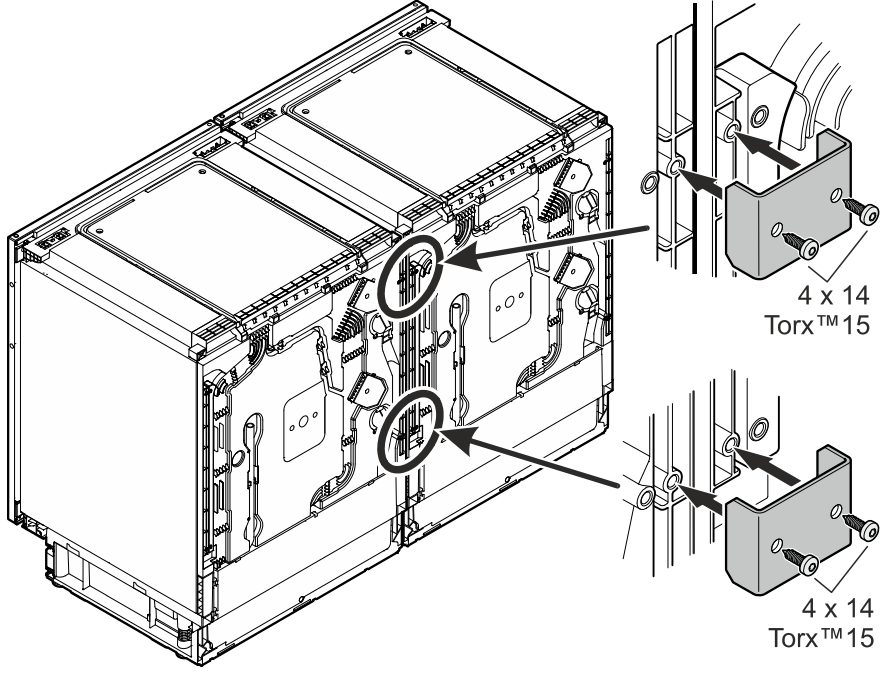
Yükseklik ayarı anahtarı cihazla birlikte teslim edilir.

Cihazı kaldırmak için saat yönünde, indirmek için saat yönünün tersine çeviriniz.

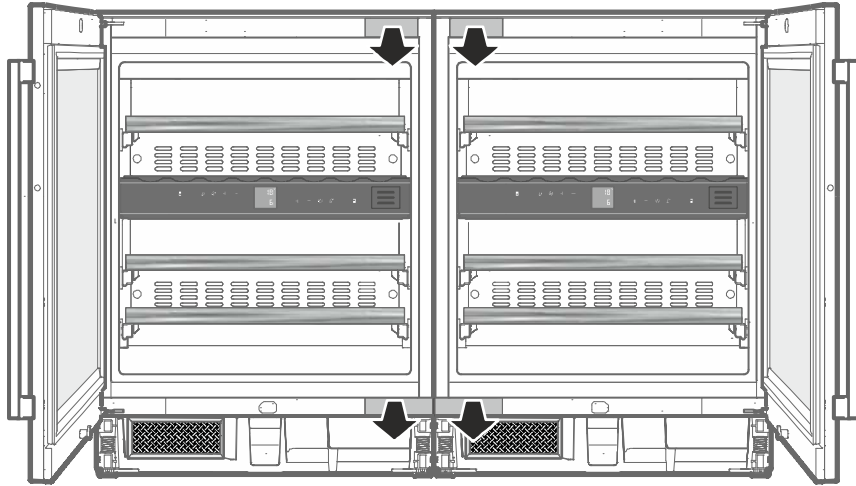
Anahtarı uygun biçimde yerleştiriniz.



4. Cihazları bağlantı köşebentleriyle.
İkişer 4 x 14 vida kullanınız.



5. Kapakları çıkarınız.



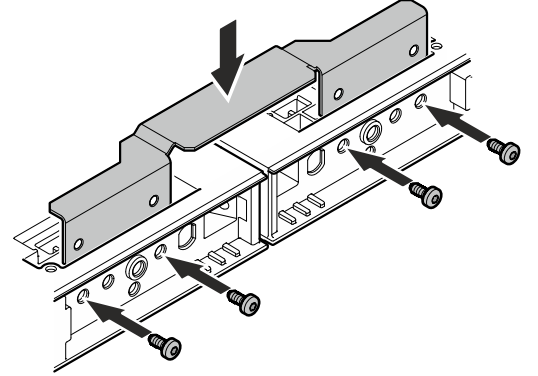
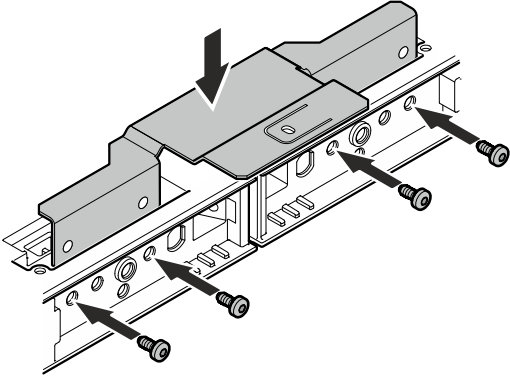
6. Üst bağlantı köşebendini yerleştiriniz.

Ahşap çalışma tezgahlarında

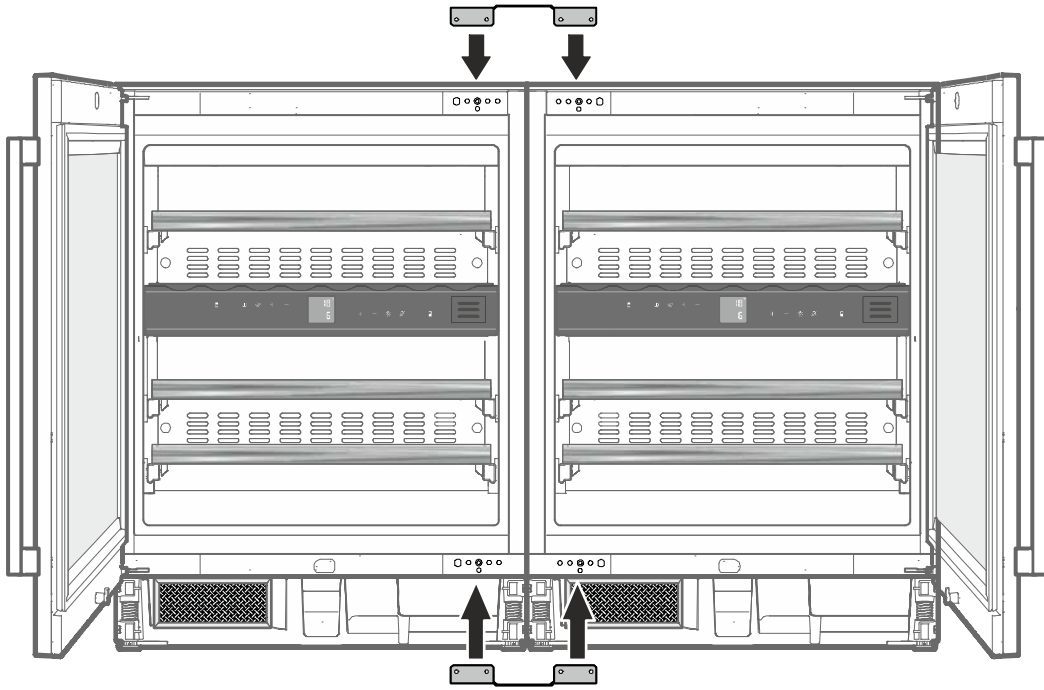
Sabitleme tırnakları olan bağlantı köşebendi kullanınız.

Vidalanamaz malzemeden (örneğin taş) imal edilen çalışma tezgahlarında

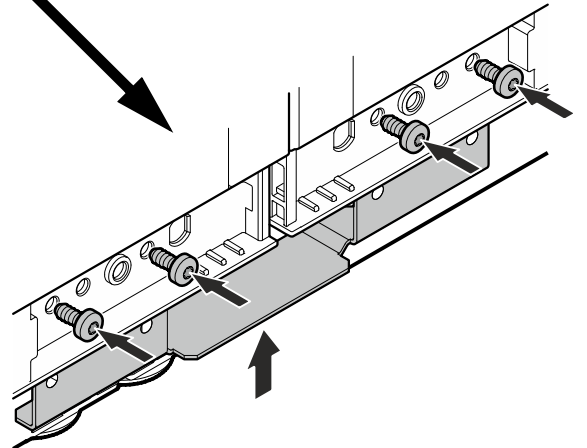
Sabitleme tırnakları olmayan bağlantı köşebendi kullanınız.



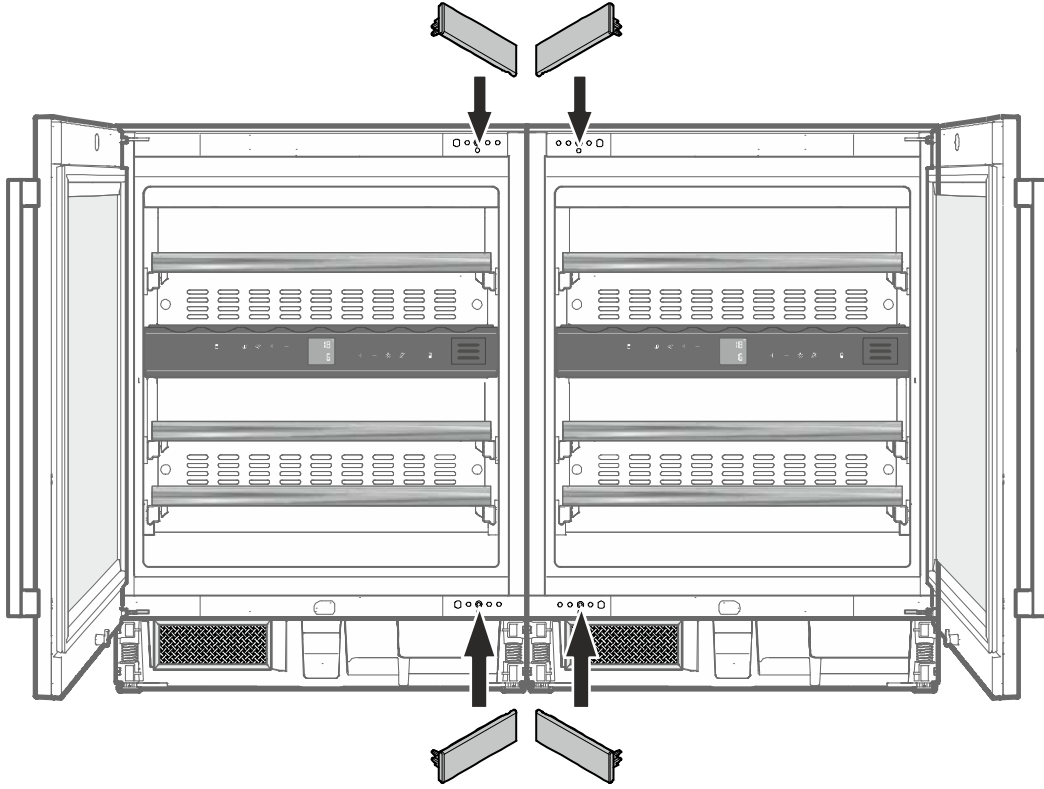
Bağlantı köşebendini yukarıdan yerleştiriniz ve dört M5 x 10 (TX 25) vidayla vidalayınız.



7. İkinci bağlantı köşebendini (sabitleme tırnaksız) aşağıdan yerleştiriniz ve dört M5 x 10 (TX 25) vidayla vidalayınız.

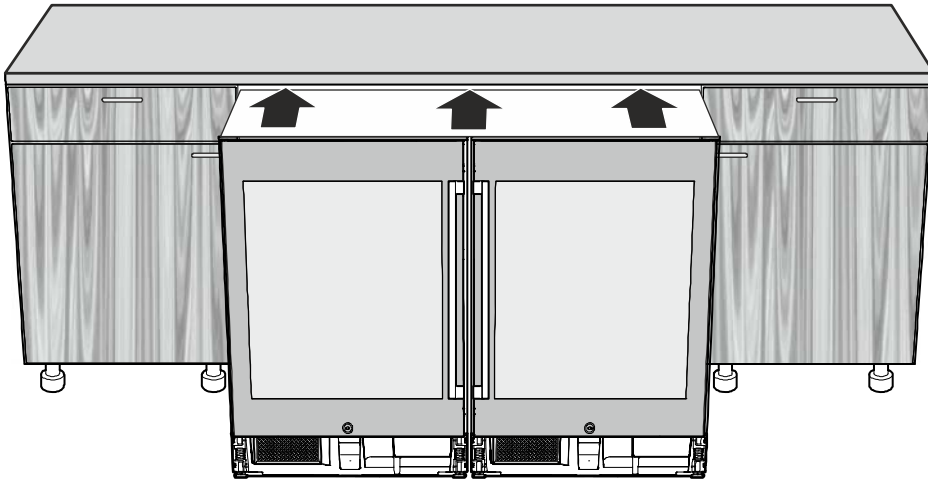


8. Kapakları yerleştiriniz.



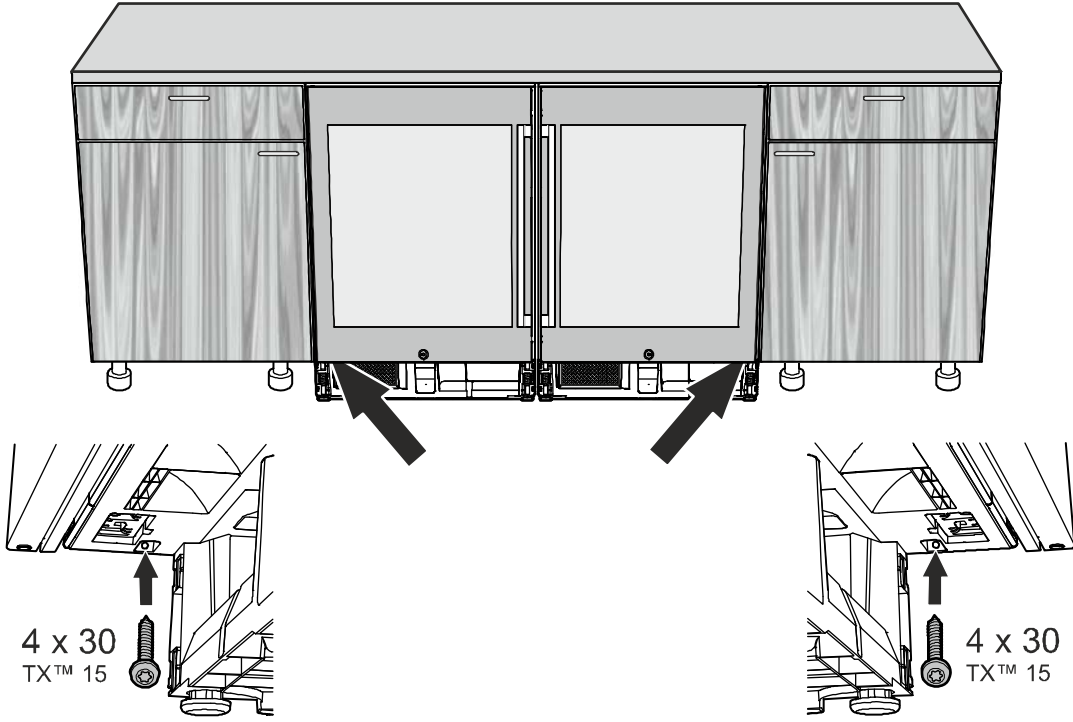
9. Tüm cihazı, cihaz kapaklarının ön yüzü mobilya ön yüzeyleri ile aynı hizaya gelene kadar niş içine itiniz.

İçeri iterken elektrik kablolarının hasar görmemesine dikkat ediniz!

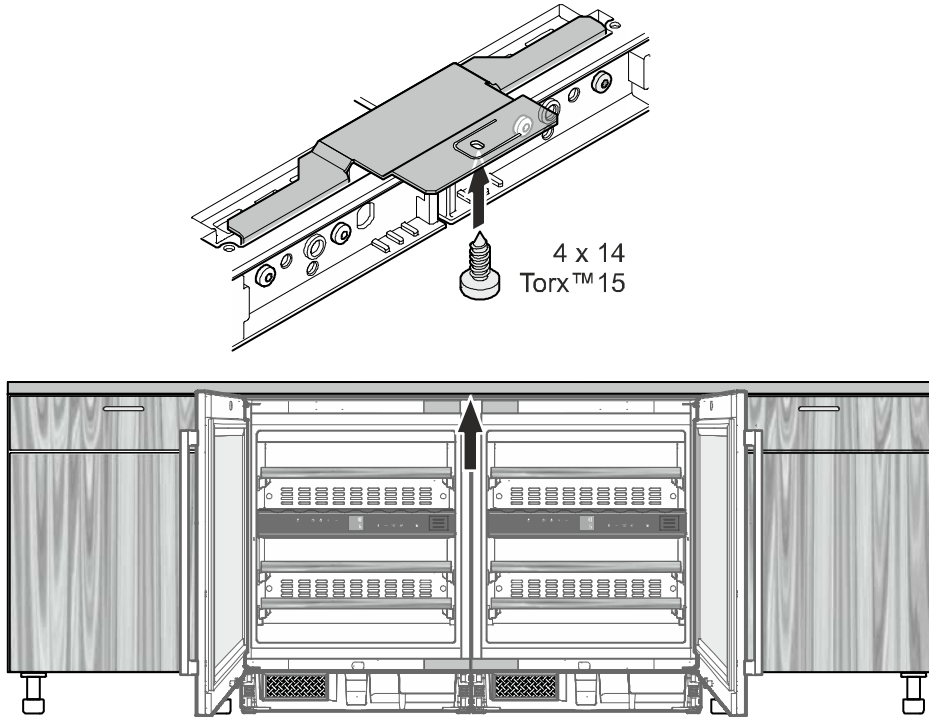


10. Tüm cihazı sağdan ve soldan niş içine sabitleyiniz.

Vidalar (4 x 30), cihazın aksesuar paketinde mevcuttur.



11. Ahşap çalışma tezgahlarında tüm cihazı niş içinde yukarı sabitleyiniz.



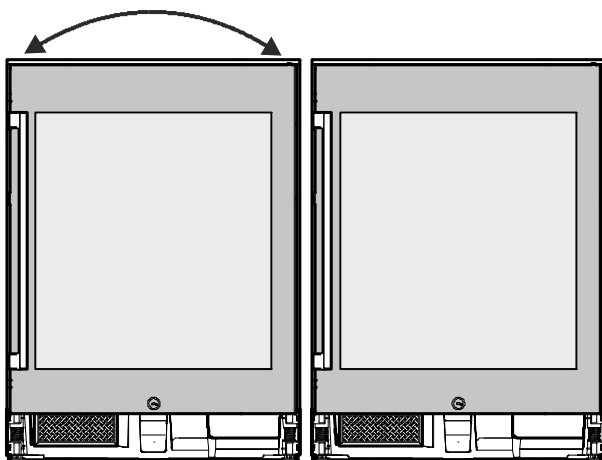
Kurulumu, cihaz kullanım ve montaj kılavuzunda tanımlandığı gibi tamamlayınız.

Орнату

1. Сол жақтық құрылғыда есік шектегішін алмастыру.

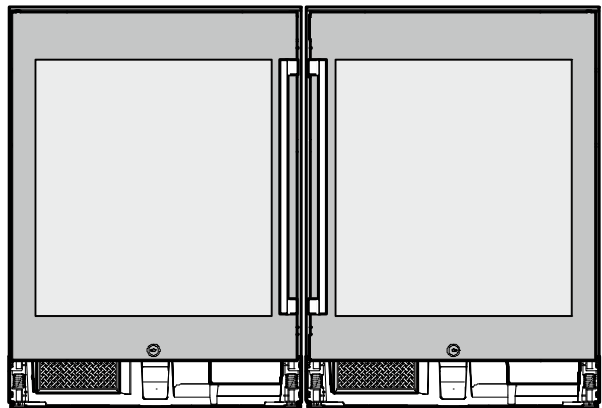
Есік шектегішін алмастыру тарауын құрылғының пайдалану және орнату нұсқаулығын қараңыз.

Пайдалану мен орнату нұсқаулығы құрылғы жинағында жатыр.



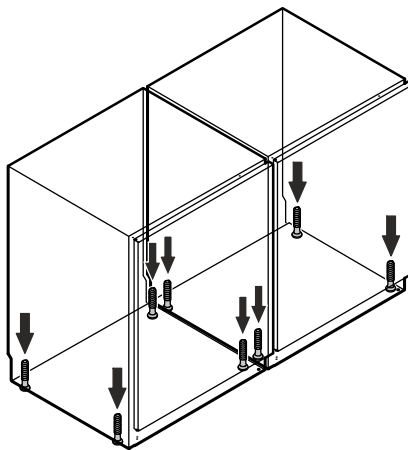
2. Құрылғыларды бір бірінің қасында орнату қуысының алдында қойыңыз.

Құрылғылар арасында жұмыс істеу үшін құрылғы арқа жағы мен орнату қуысының арасында бос жай қалдырыңыз.



3. Құрылғыларды биіктігінде және көлденең теңестіріңіз.

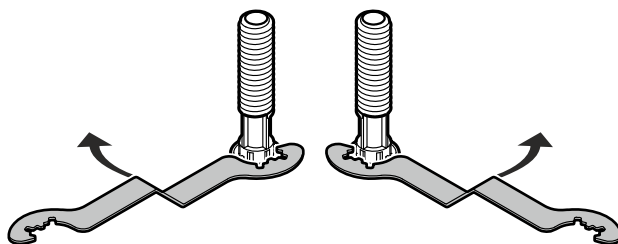
Құрылғыны орнату тарауын құрылғының пайдалану және орнату нұсқаулығын қараңыз.



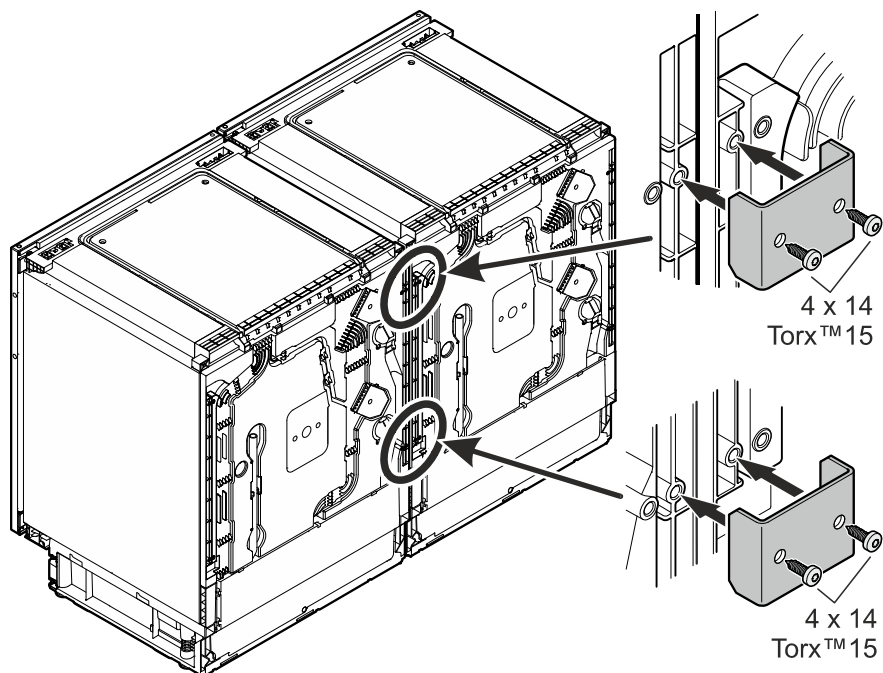
Биіктікті реттеу кілті құрылғы жинағында тұр.

Кілтті сағат тілімен бұрап құрылғыны көтеріңіз, ал сағат тіліне қарсы бұрап түсіріңіз.

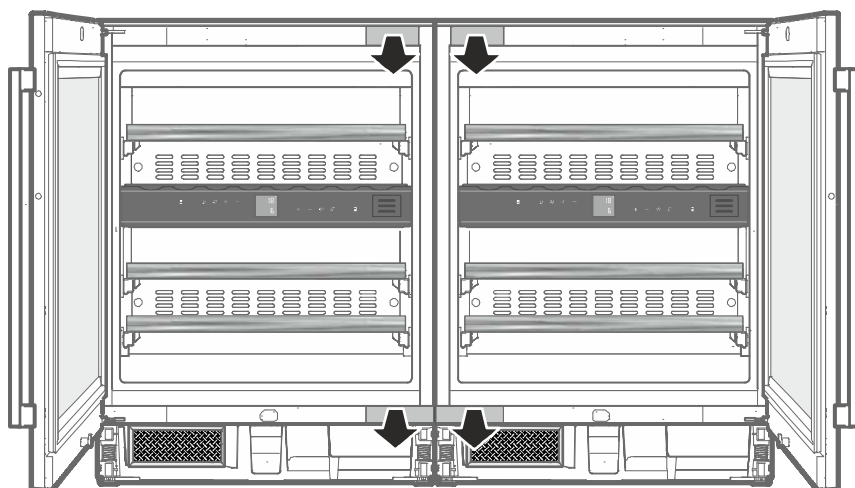
Кілтті тиісті ретте орнатыңыз.



4. Құрылғыларды арқасында байланыстыру бұрыштарымен бұрап қойыңыз.
Әр бірі үшін екі 4 x 14 бұранданы пайдаланыңыз.



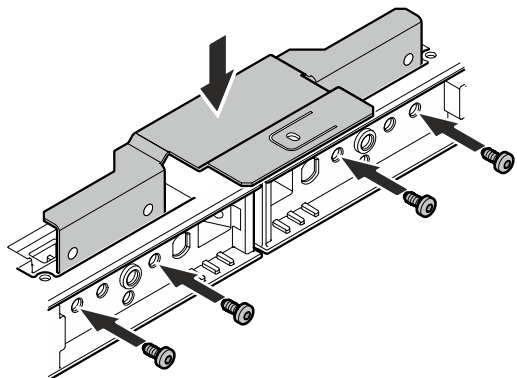
5. Қаптамаларды шешу.



6. Байланыстыру бұрыштарын жоғарыдан орнату.

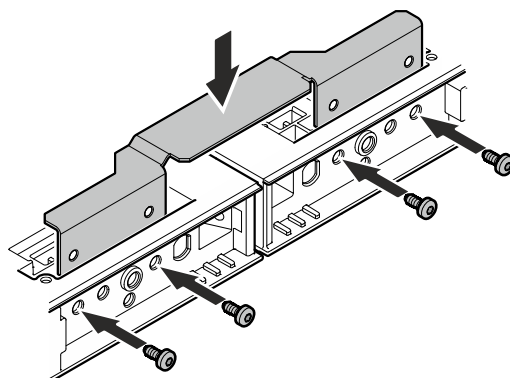
Ағаштан жасалған жұмыс тақталары

Байланыстыру бұрыштарын бекіткіш пластинамен пайдаланыңыз.

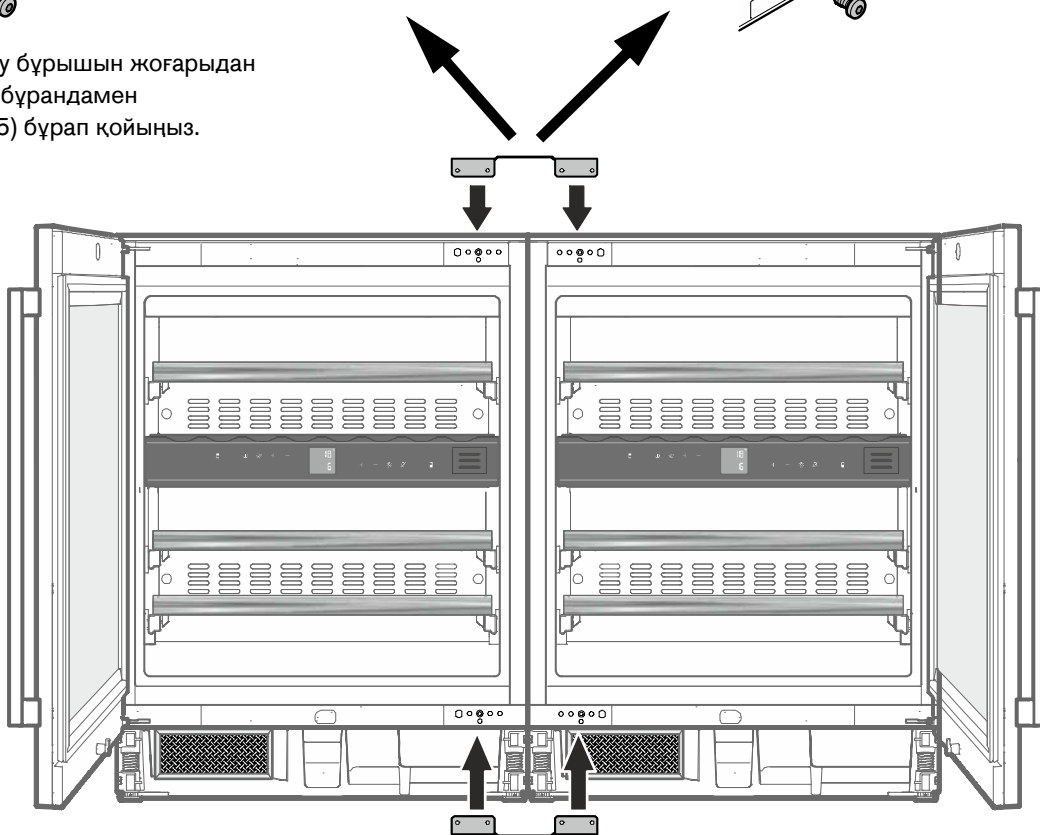


Бұрандалы байланыстыру мүмкін болмаған материалдан жасалған жұмыс тақталары (мысалы, тас)

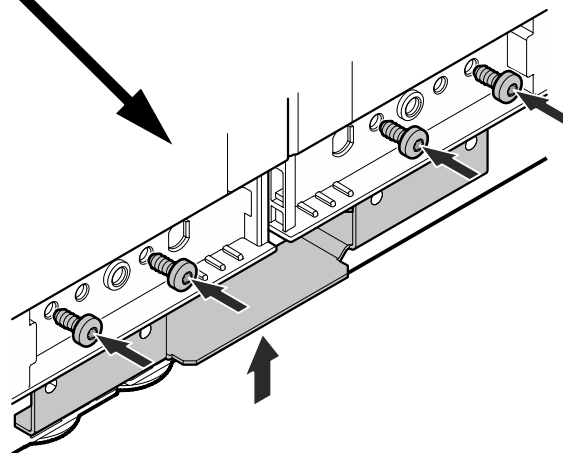
Байланыстыру бұрыштарын бекіткіш пластинасыз пайдаланыңыз.



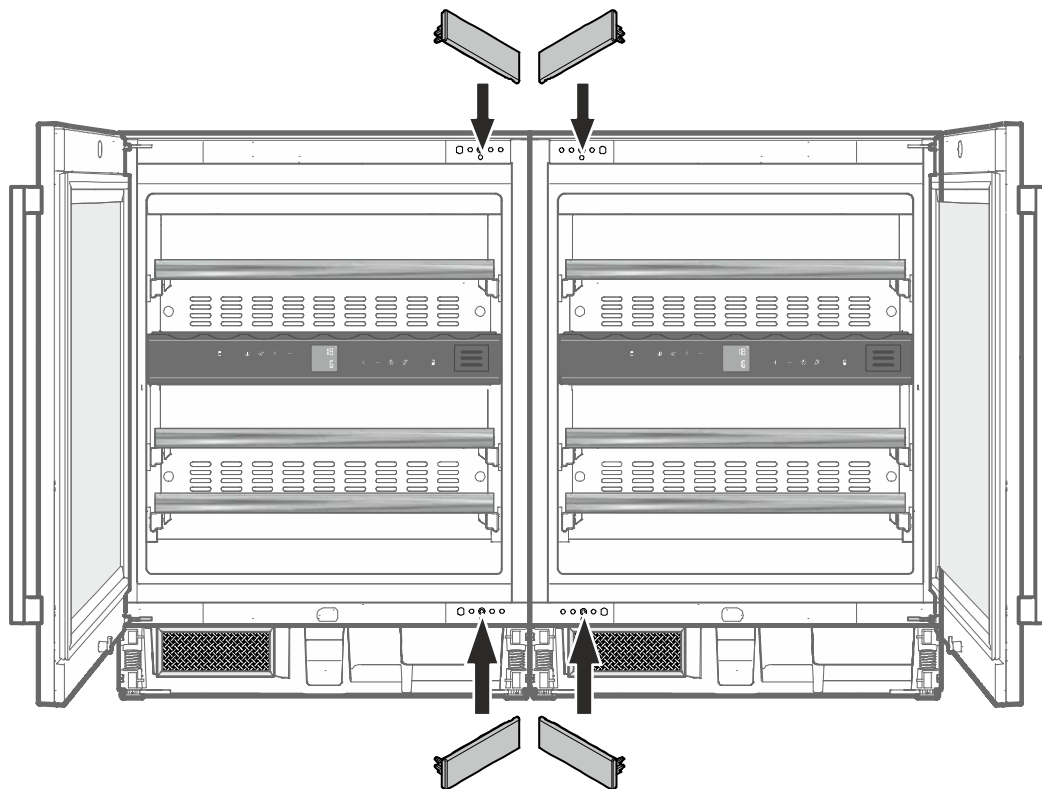
Байланыстыру бұрышын жоғарыдан орнатып төрт бұрандамен М5 x 10 (ТХ 25) бұрап қойыңыз.



7. Екінші байланыстыру бұрышын (бекіткіш пластинасыз) төменнен орнатып төрт бұрандамен М5 x 10 (ТХ 25) бұрап қойыңыз.

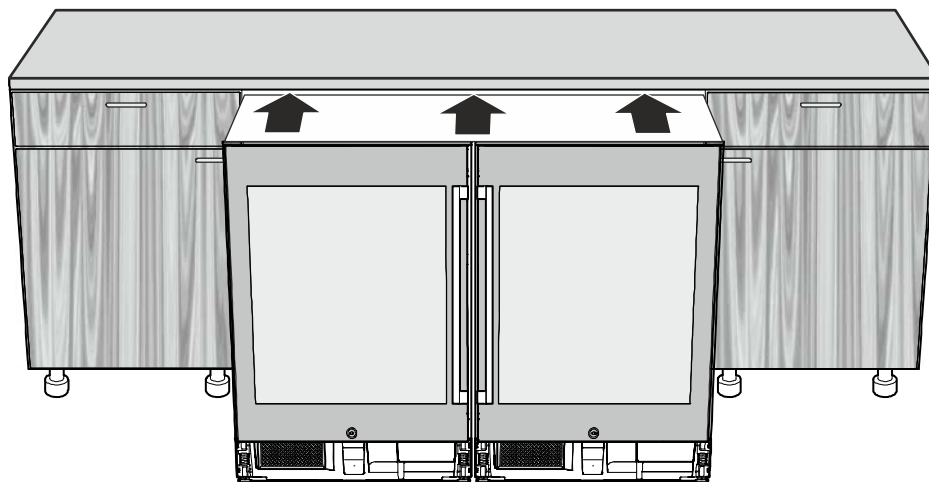


8. Қаптамаларды орнату.



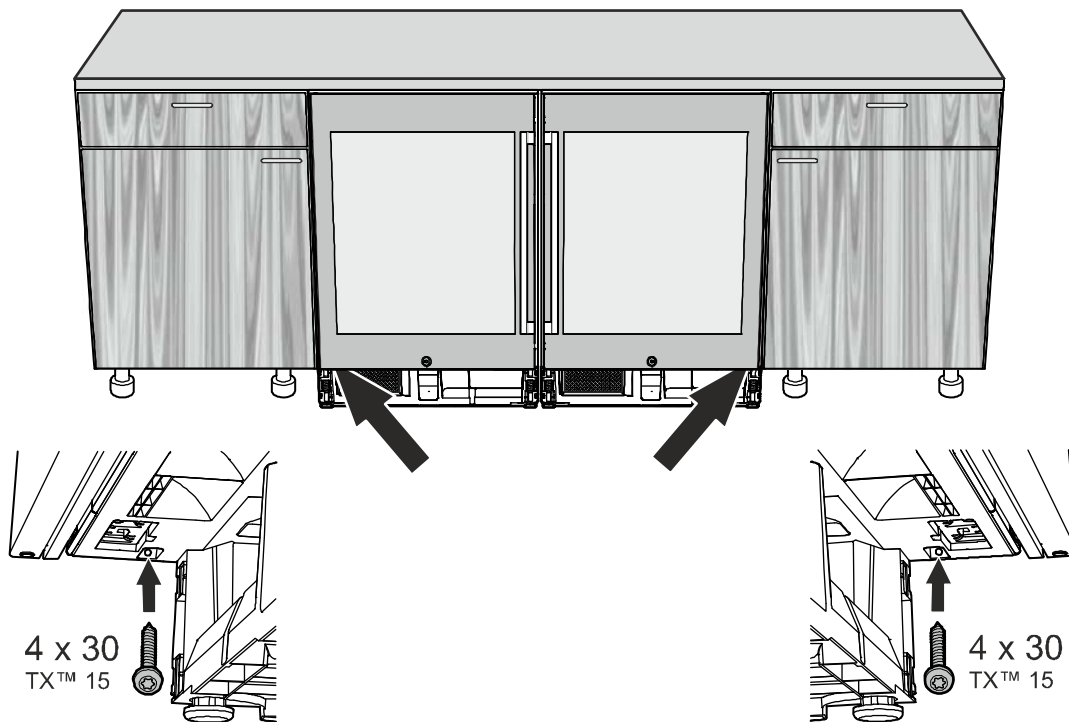
9. Құрылғылар комбинациясын қуысқа құрылғы есіктерінің алды жағы жиһаз алдыларымен бір деңгейде болғаныша жылжытыңыз.

Жылжытуда желі кабелін зақымдамаңыз!

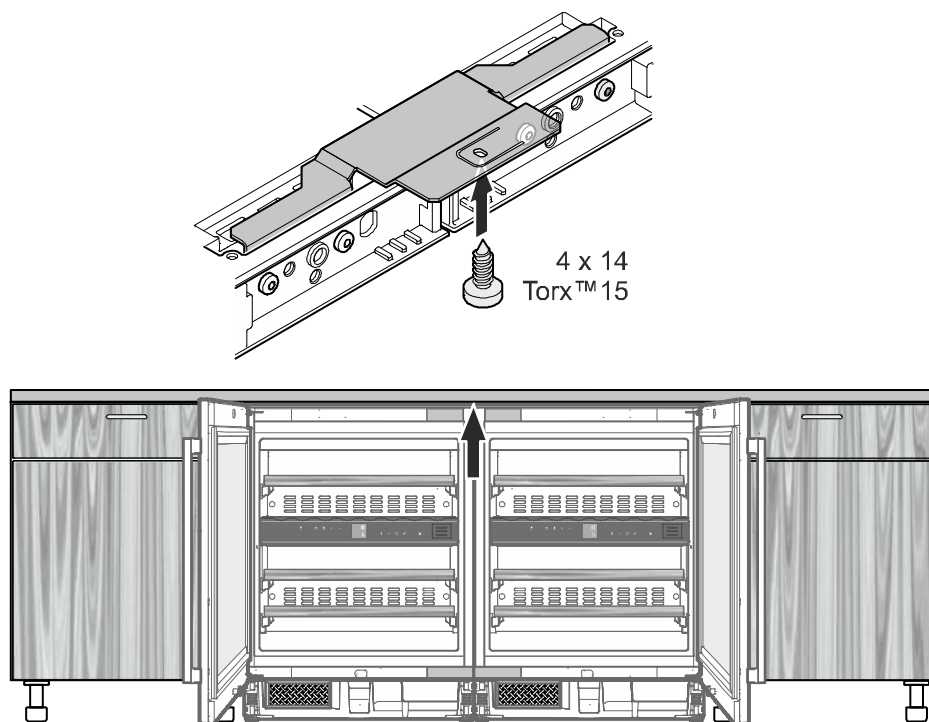


10. Құрылғы комбинациясын қуыс оң және сол жағында бекітіңіз.

Бұрандалар (4 x 30) құрылғының жинағында бар.



11. Ағаштан жасалған жұмыс тақталарында құрылғылар комбинациясын қуыс жоғарысында бекітіңіз.



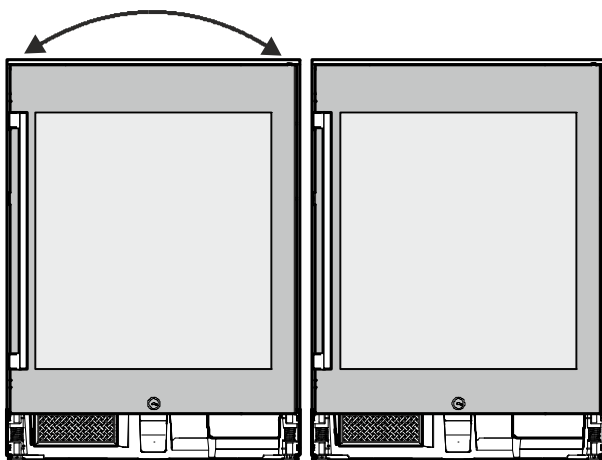
Орнатуды құрылғының пайдалану мен орнату нұсқаулығында сипатталғандай аяқтаңыз.

Paigaldus

1. Vasakul seadmel tuleb vahetada uksepoolsus.

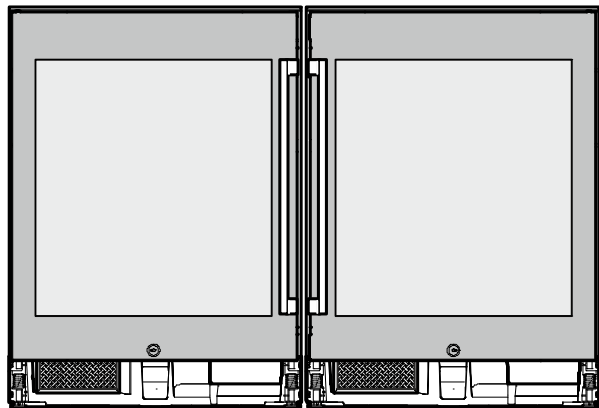
Vt kasutus- ja paigaldusjuhendis peatükki Uksepoolsuse vahetamine.

Kasutus- ja paigaldusjuhend sisaldub seadme tarnekomplektis.



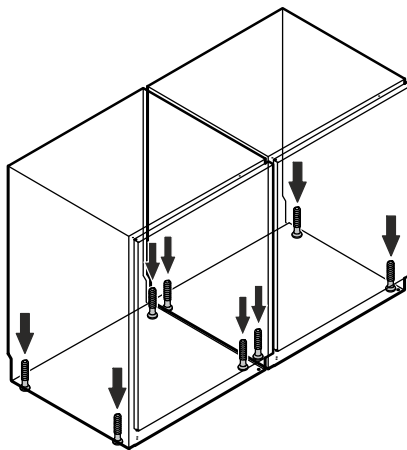
2. Asetage seadmed üksteise kõrvale paigaldusava kõrvale.

Seadmete tagakülje ja paigaldusava vahele jätke piisavalt vaba ruumi, et oleks võimalik töötada seadmete taga.



3. Rihtige seadmed vertikaalselt ja horisontaalselt välja.

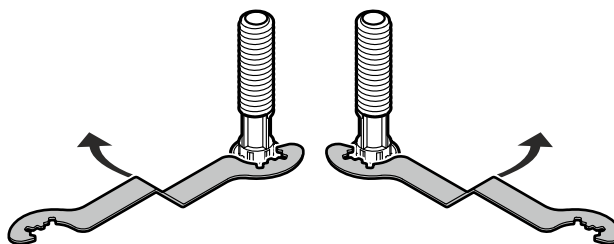
Vt kasutus- ja paigaldusjuhendis peatükki Seadme paigaldamine.



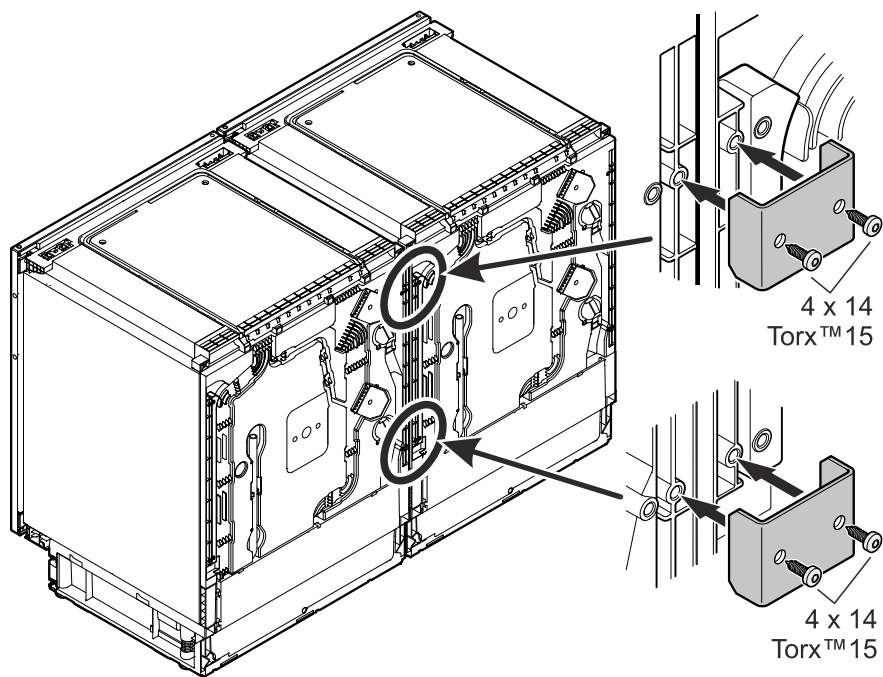
Kõrguse reguleerimise võti on seadme tarnekomplektis.

Keerake võtit päripäeva, et reguleerida seadet kõrgemaks, ja vastupäeva, et reguleerida seadet madalamaks.

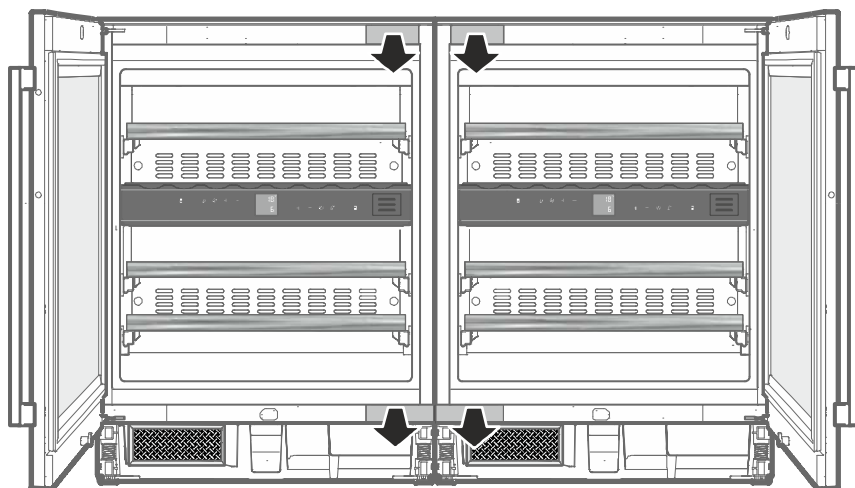
Asetage võti vastavalt kohale.



4. Kinnitage seadmed tagant ühendusnurgikutega.
Kasutage vastavalt kahte kruvi 4 x 14.



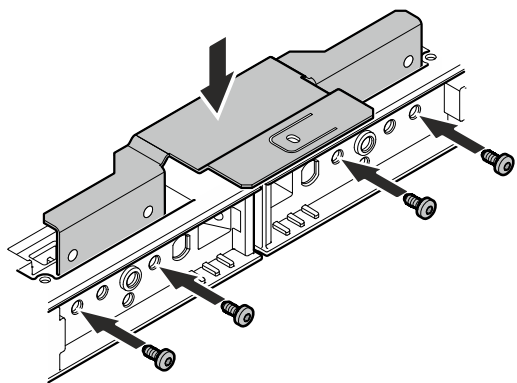
5. Eemaldage katted.



6. Asetage ühendusnurgik ülalt kohale.

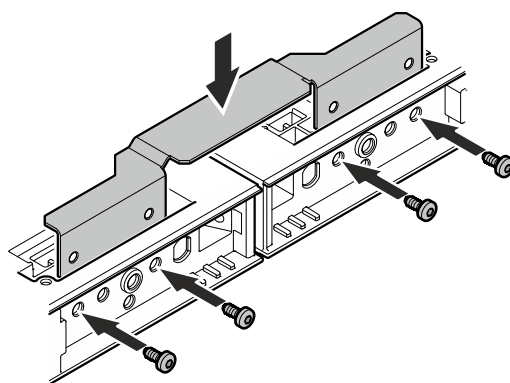
Kasutamine puidust töötasapindade puhul

Kasutage kinnituskeelega ühendusnurgikuid.

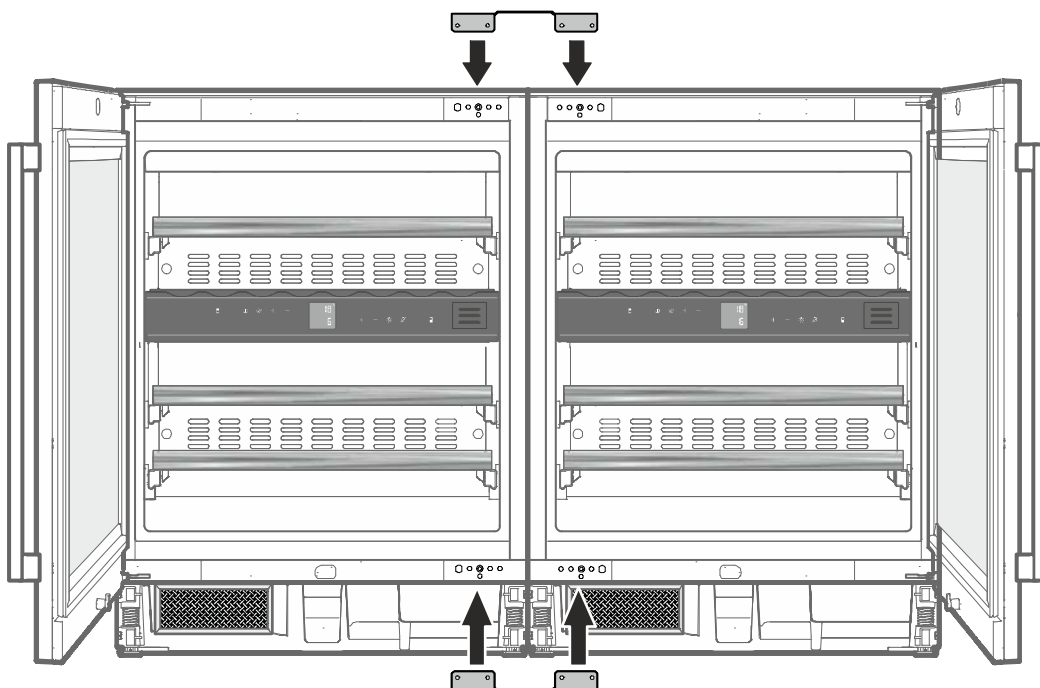


Kasutamine töötasapindade puhul, millesse ei saa kruvisid keerata (nt kivi)

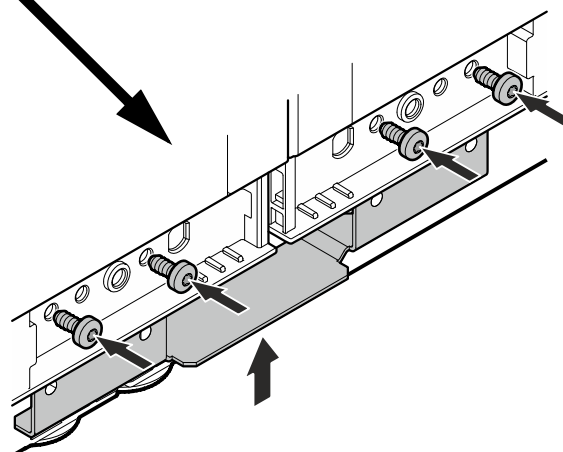
Kasutage ilma kinnituskeelela ühendusnurgikuid.



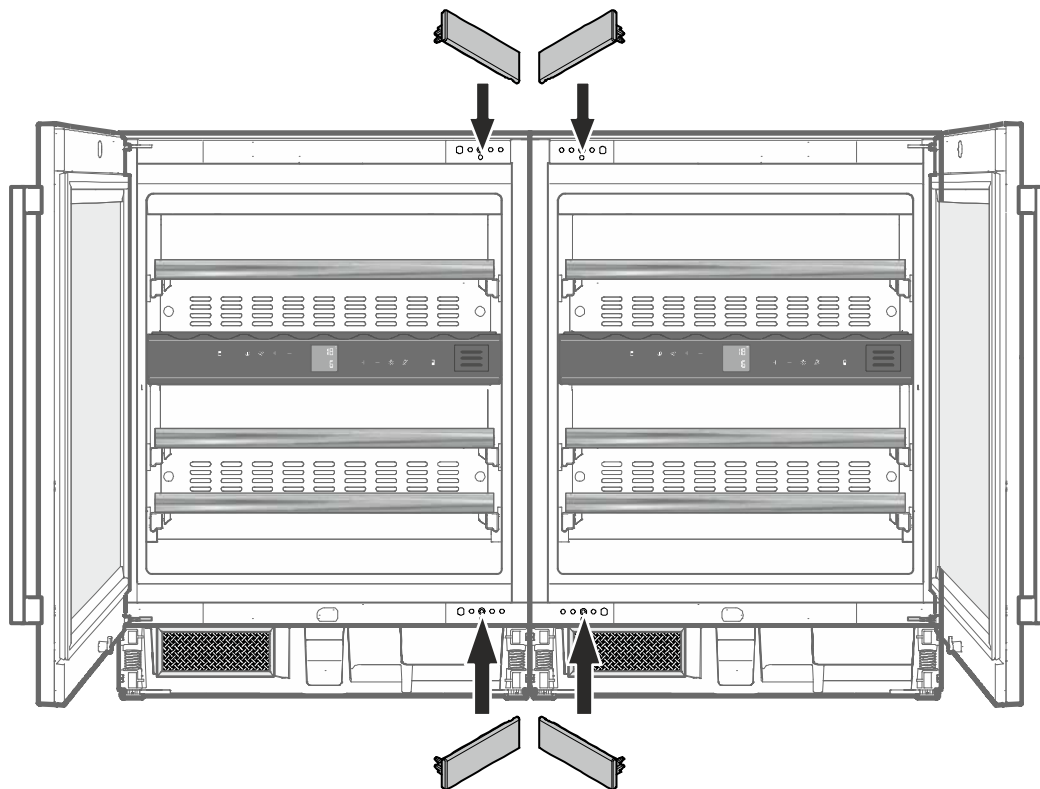
Asetage ühendusnurgik ülalt kohale ja kinnitage nelja kruviga M5 x 10 (TX 25).



7. Asetage teine ühendusnurgik (ilma kinnituskeelela) alt kohale ja kinnitage nelja kruviga M5 x 10 (TX 25).

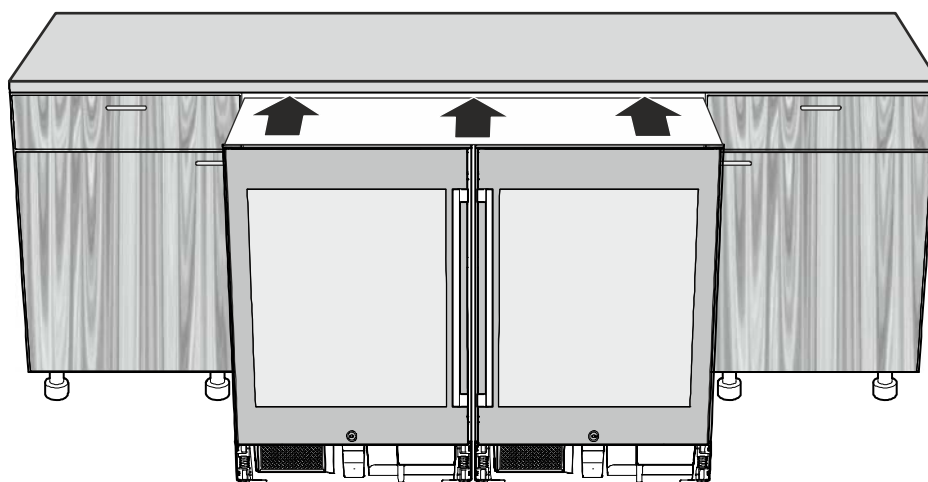


8. Asetage peale katted.



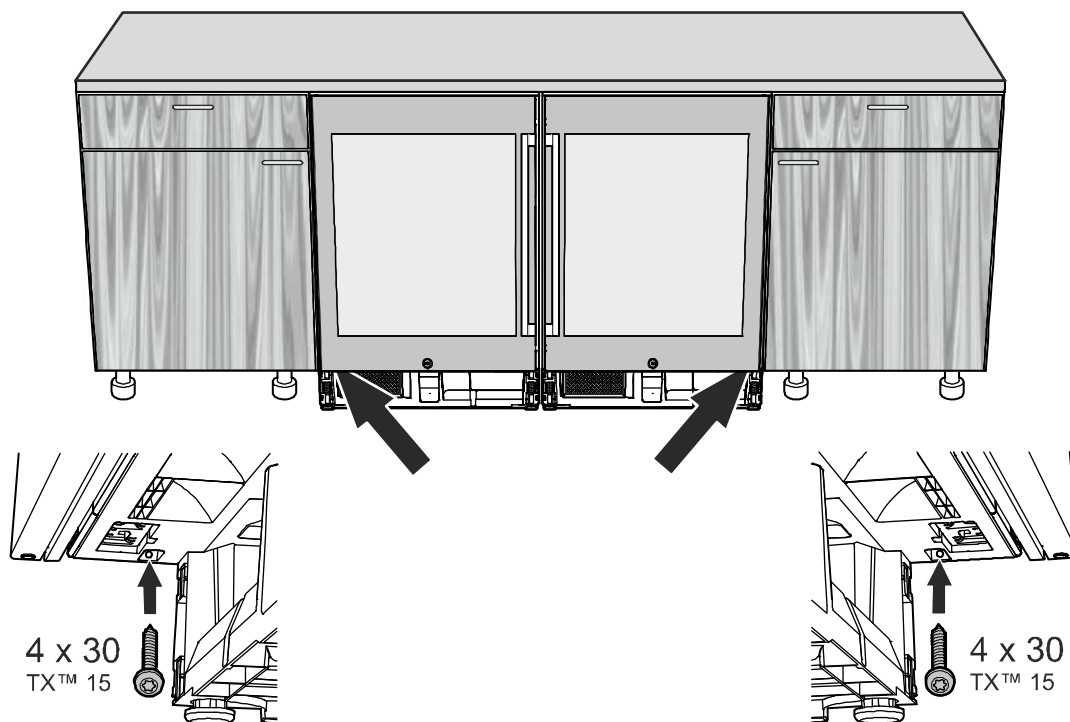
9. Lükake seadmete kombinatsioon paigaldusavasse nii, et seadmete ukse esipind on mööbli esipaneeliga ühetasa.

Sisselükkamisel veenduge, et võrgujuhe ei ole kahjustada saanud!

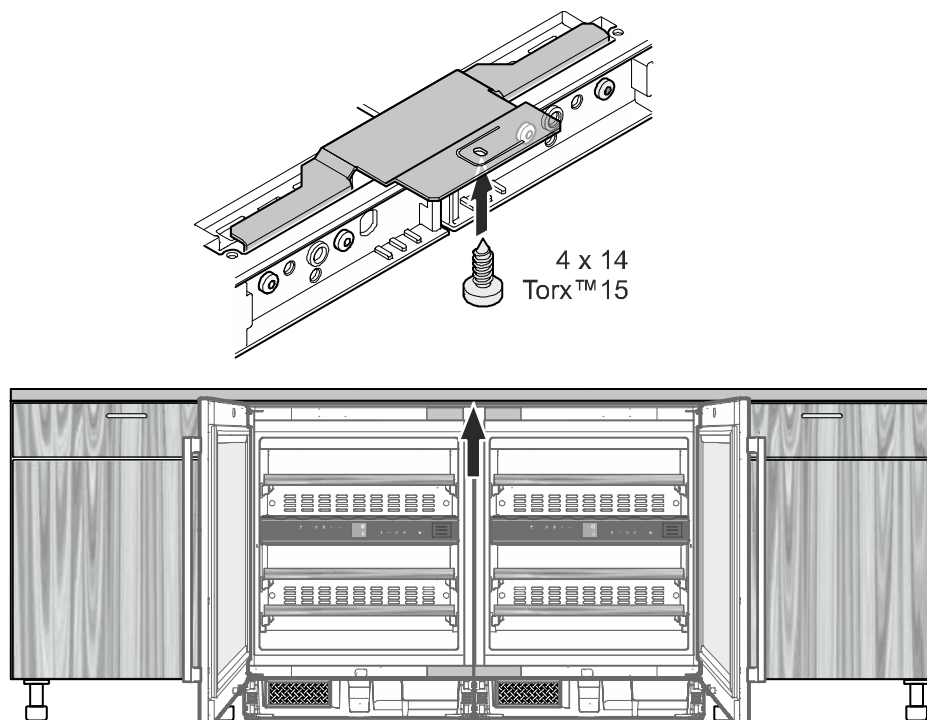


10. Kinnitage seadmed paigaldusavas paremalt ja vasakult.

Kruvid (4 x 30) leiata komplekti lisatud eraldi pakendist.



11. Puidust töötasapindade puhul kinnitage seadmed paigaldusavas ülalt.



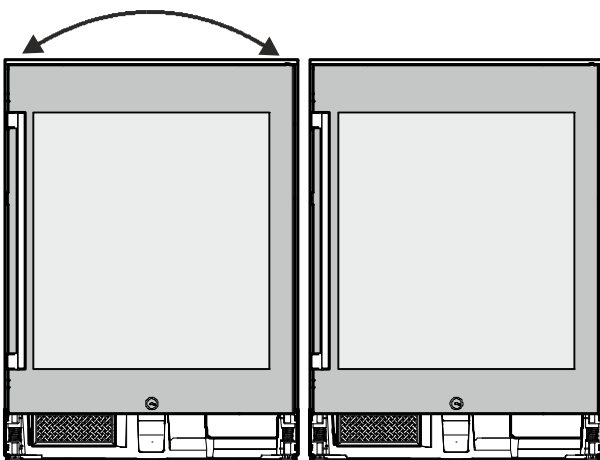
Viige paigaldamine lõpule vastavalt seadmete paigaldusjuhendis kirjeldatud juhistele.

Montavimas

1. Pakeiskite kairiojo prietaiso durų ribotuvą.

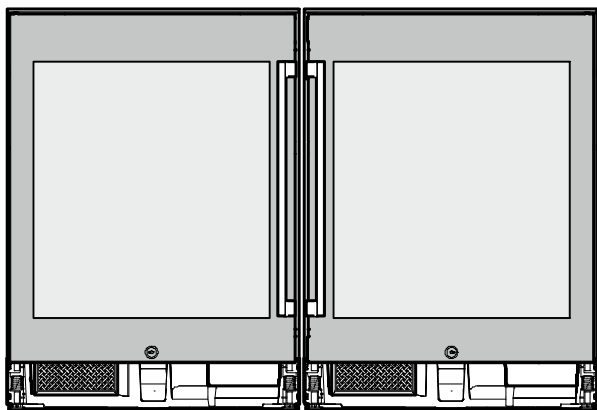
Prietaiso naudojimo ir montavimo instrukcijoje perskaitykite skyrių „Durų ribotuvo keitimas“.

Naudojimo ir montavimo instrukcija pridedama prie prietaiso.

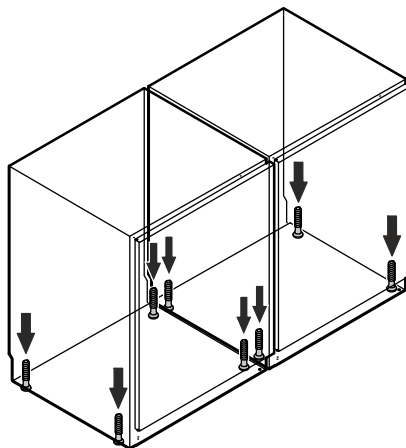


2. Prietaisus pastatykite vieną šalia kito prieš montavimo nišą.

Tam, kad galėtumėte dirbti už prietaisų, tarp galinės prietaiso pusės ir montavimo nišos palikite pakankamai laisvos vietos.



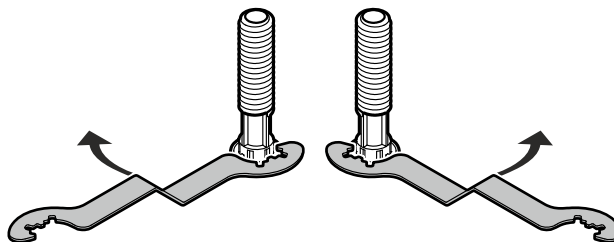
3. Išlygiuokite prietaisus pagal aukštį ir horizontaliai.
Naudojimo ir montavimo instrukcijoje perskaitykite skyrių „Prietaiso montavimas“.



Aukščio reguliavimo raktas pridėtas prie prietaiso.

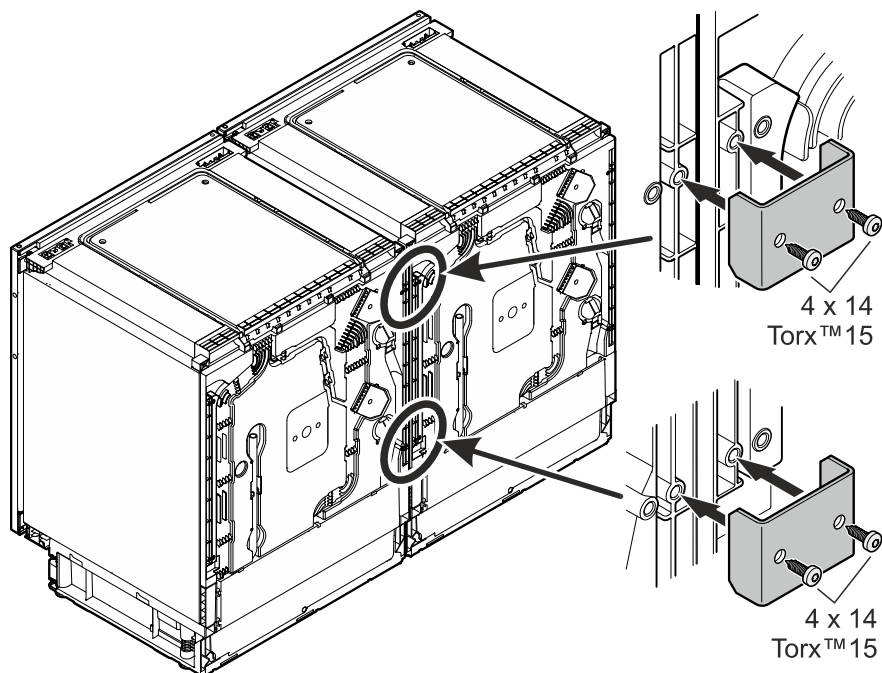
Raktą pasukite pagal laikrodžio rodyklę, kad pakeltumėte prietaisą, ir pasukite prieš laikrodžio rodyklę, kad jį nuleistumėte.

Naudokite atitinkamą raktą.

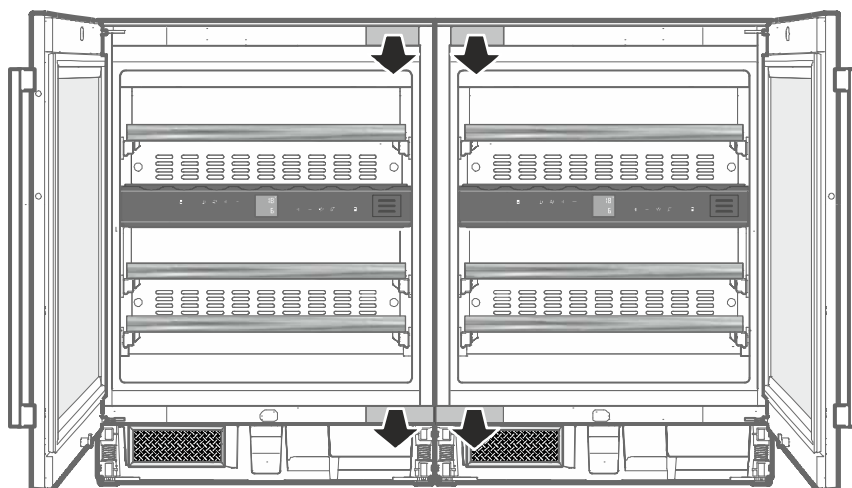


4. Prietaisus gale varžtais prisukite prie sujungimo kampainių.

Naudokite po du varžtus 4 x 14.



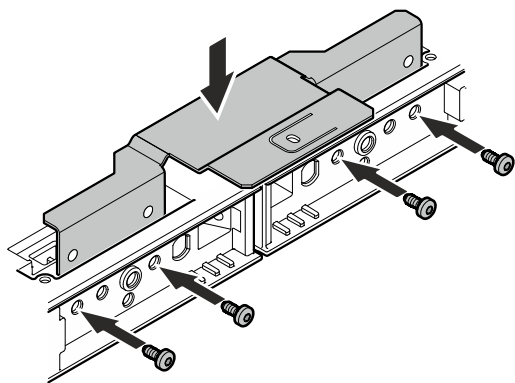
5. Nuimkite dangčius.



6. Sujungimo kampainį įstatykite viršuje.

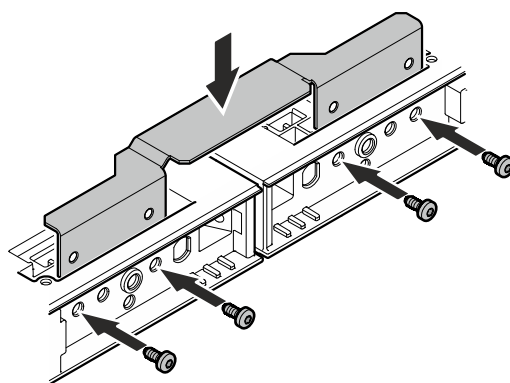
Kai darbinės plokštės yra medinės

Naudokite sujungimo kampą su tvirtinimo apkaba.

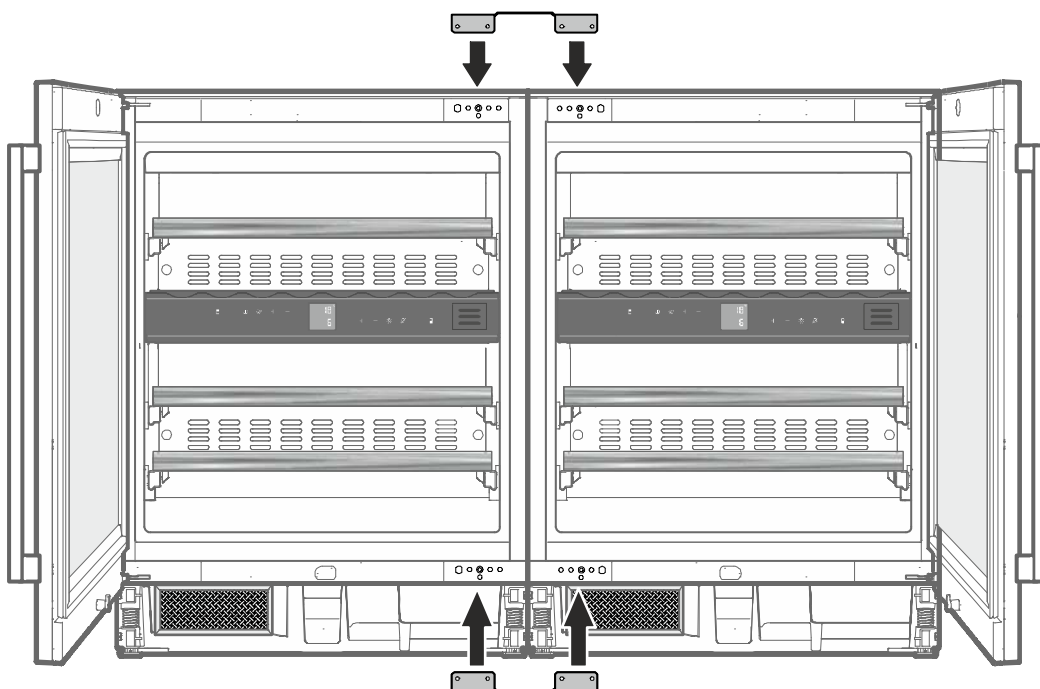


Kai darbinės plokštės iš nesuveržiamos varžtais medžiagos (pvz., akmuo)

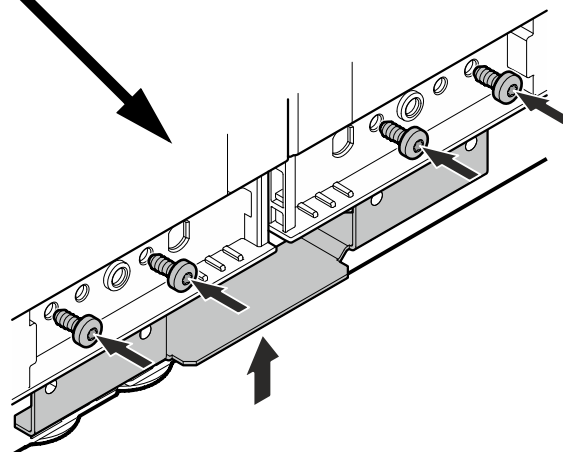
Naudokite sujungimo kampą be tvirtinimo apkabos.



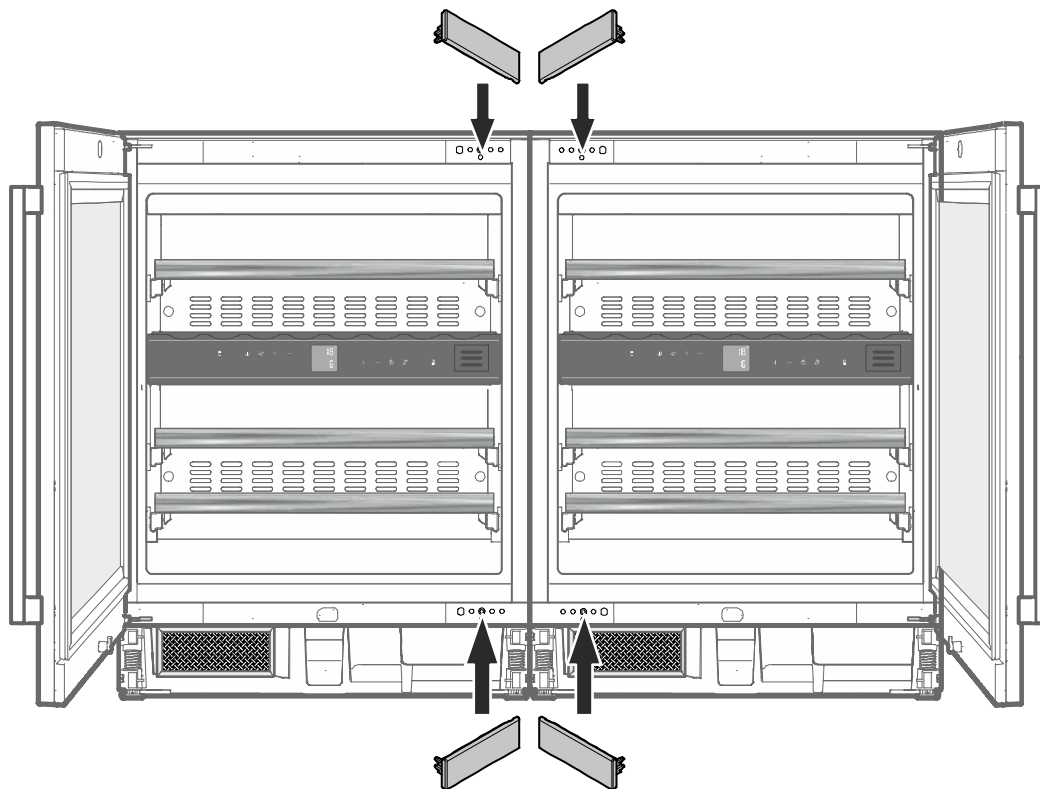
Iš viršaus įstatykite sujungimo kampainį ir priveržkite keturiais varžtais M5 x 10 (TX 25).



7. Antrąjį sujungimo kampainį (be tvirtinimo apkabos) įstatykite iš apačios ir priveržkite keturiais varžtais M5 x 10 (TX 25).

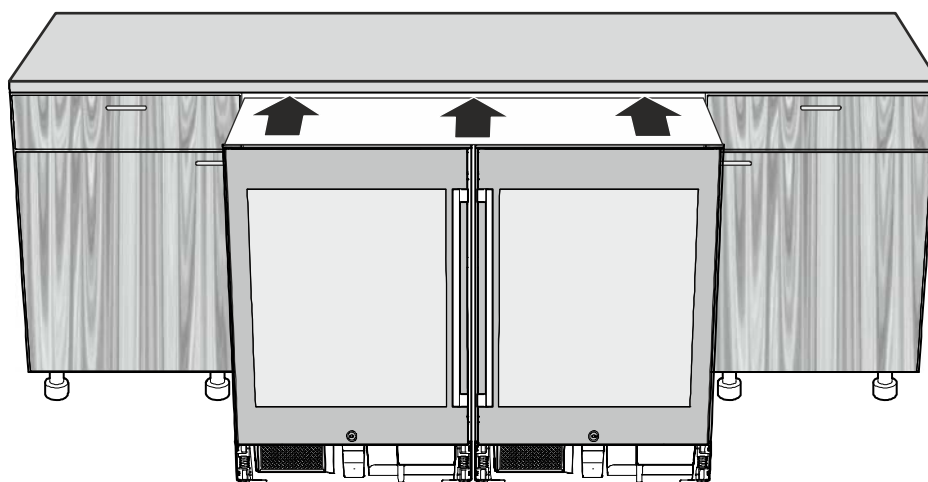


8. Uždėkite dangtį.



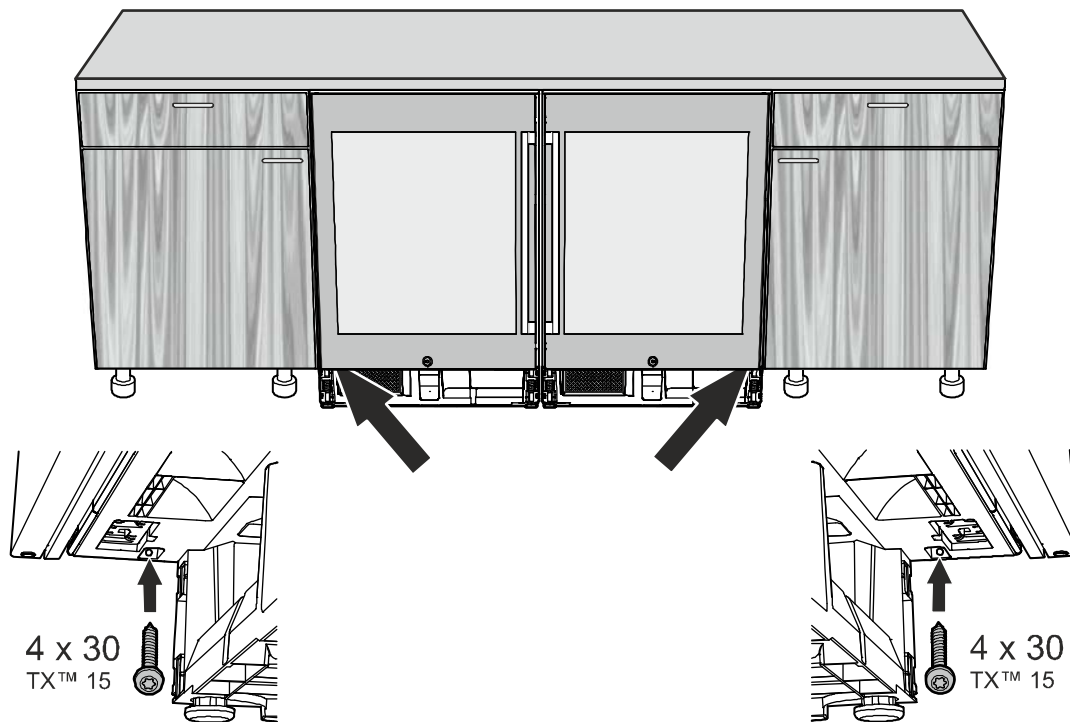
9. Prietaiso kombinaciją stumkite į nišą, kol priekinis prietaiso durų paviršius bus lygiai su priekiniais baldų elementais.

Įstumdami, atkreipkite dėmesį į tai, kad nepažeistumėte elektros laido!

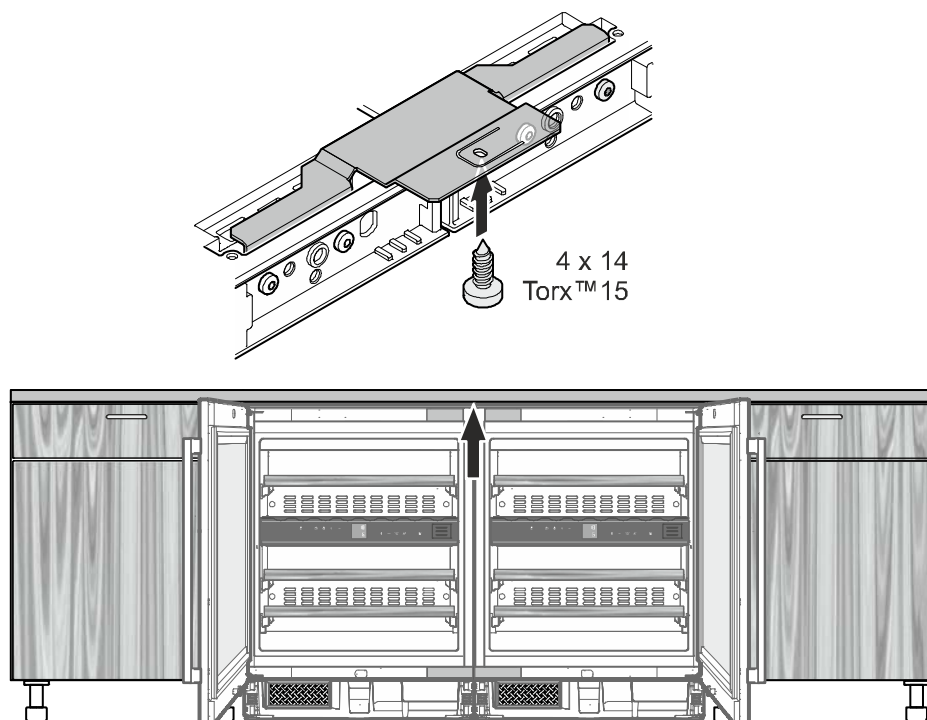


10. Prietaisų kombinaciją nišoje pritvirtinkite dešinėje ir kairėje pusėje.

Varžtai (4 x 30) yra pridėti pakuotėje prie prietaiso.



11. Naudodami medinius stalviršius, prietaisų kombinaciją pritvirtinkite nišos viršuje.



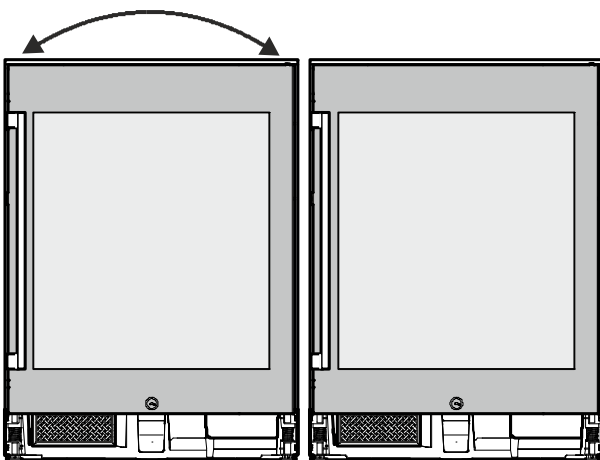
Įrengimo darbus užbaikite, kaip aprašyta prietaiso naudojimo ir montavimo instrukcijoje.

Montāža

1. Nomainiet durvju viras kreisajai ierīcei.

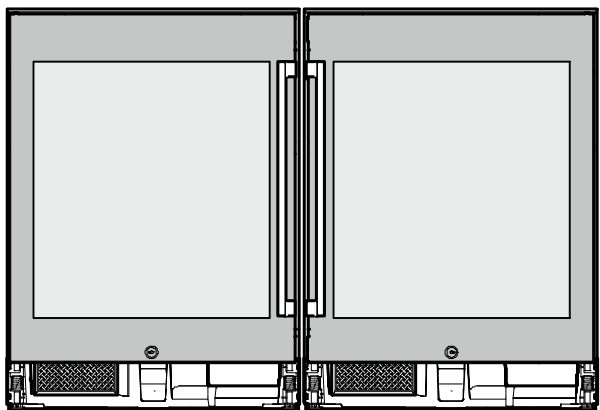
Sk. nodaļu „Durvju viru maiņa” ierīces lietošanas un montāžas pamācībā.

Lietošanas un montāžas pamācība ietilpst piegādes komplektācijā.



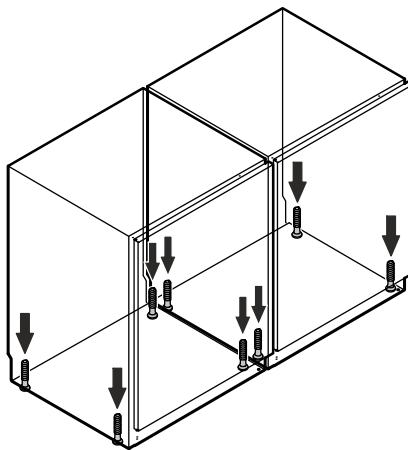
2. Novietojiet ierīces blakus iebūves nišā.

Starp ierīces aizmuguri un iebūves nišu atstājiet pietiekami daudz brīvas vietas, lai varētu darboties aiz ierīcēm.



3. Novietojiet ierīces vienādā augstumā un horizontāli.

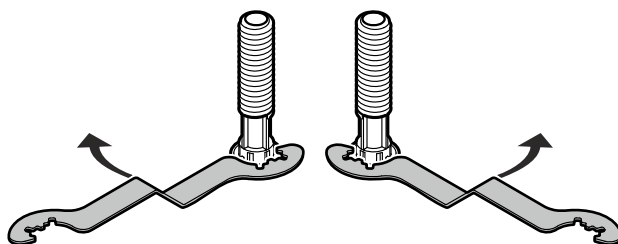
Sk. nodaļu „Ierīces iebūvēšana” lietošanas un montāžas pamācībā.



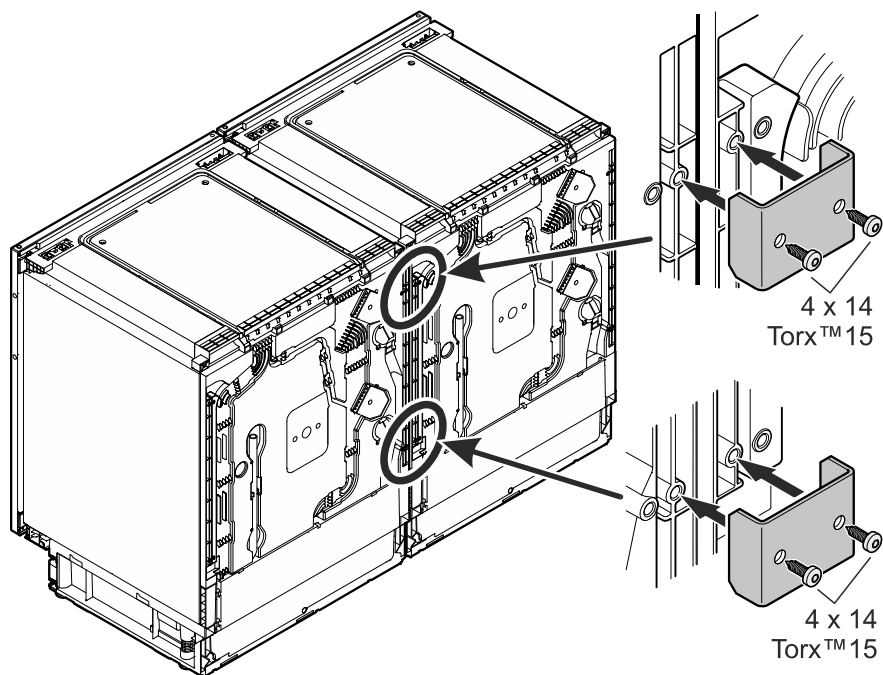
Augstuma regulēšanas atslēga ietilpst piegādes komplektācijā.

Pagrieziet atslēgu pulksteņa rādītāju virzienā, lai ierīci paceltu, un pretēji pulksteņa rādītāju virzienam, lai nolaistu zemāk.

Pareizi ievietojiet atslēgu.



4. Saskrūvējiet ierīces aizmugurē ar savienotājleņķi.
Katram izmantojiet divas 4 x 14 skrūves.



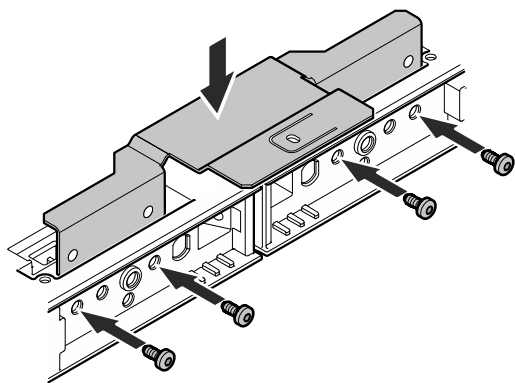
5. Noņemiet pārsegu.



6. Ievietojiet savienotājleņķi augšpusē.

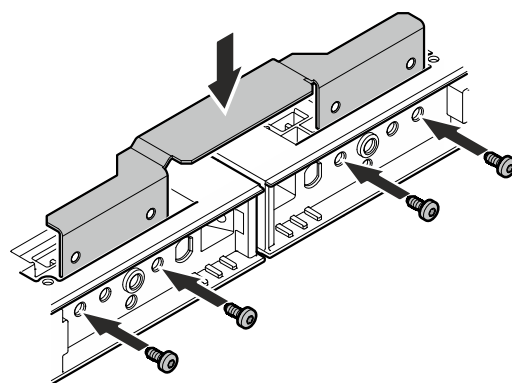
Darba plāksnēm no koka

Izmantojiet savienotājleņķi ar stiprinājuma balsteni.

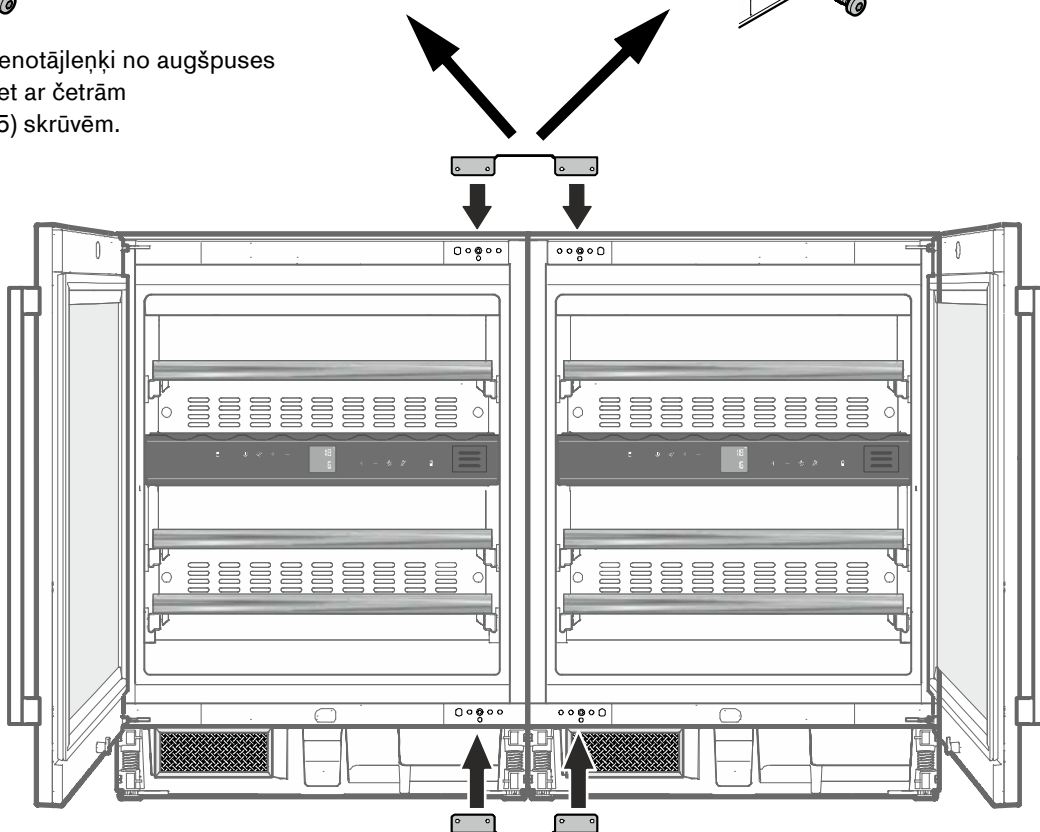


Darba plāksnēm no materiāla, ko nevar saskrūvēt (piem., akmens)

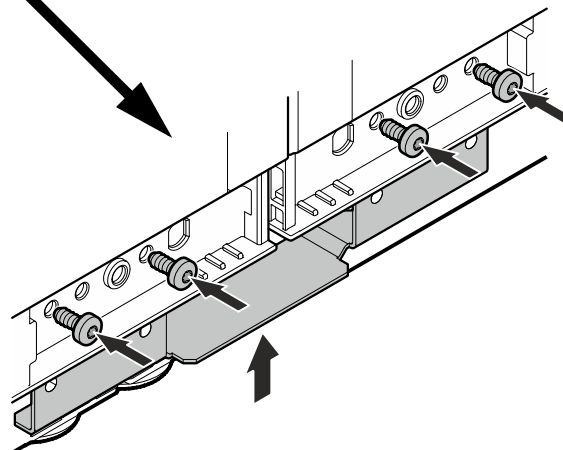
Izmantojiet savienotājleņķi bez stiprinājuma balsteņa.



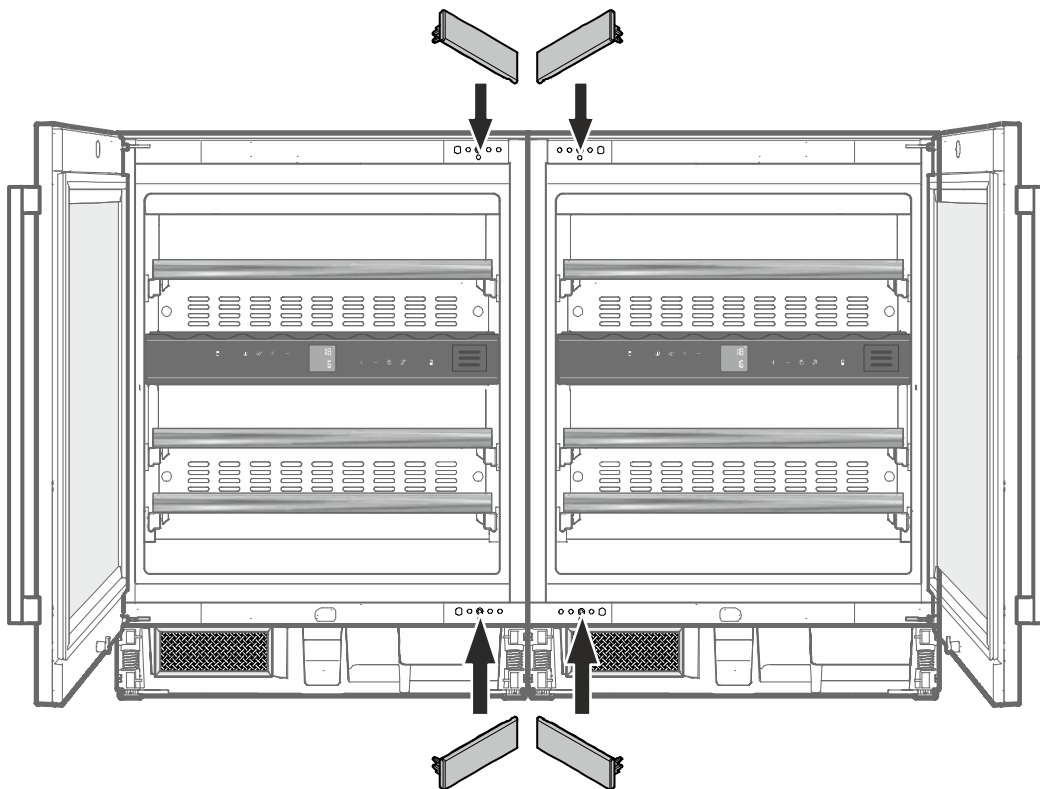
Ievietojiet savienotājleņķi no augšpusē un pieskrūvējiet ar četrām M5 x 10 (TX 25) skrūvēm.



7. Ievietojiet otru savienotājleņķi (bez stiprinājuma balsteņa) no apakšpusē un pieskrūvējiet ar četrām M5 x 10 (TX 25) skrūvēm.

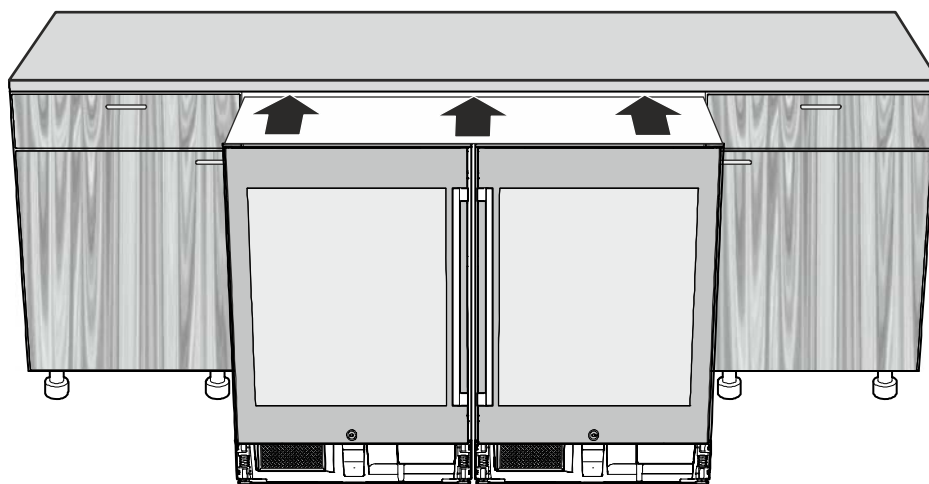


8. Uzlieciet pārsegu.



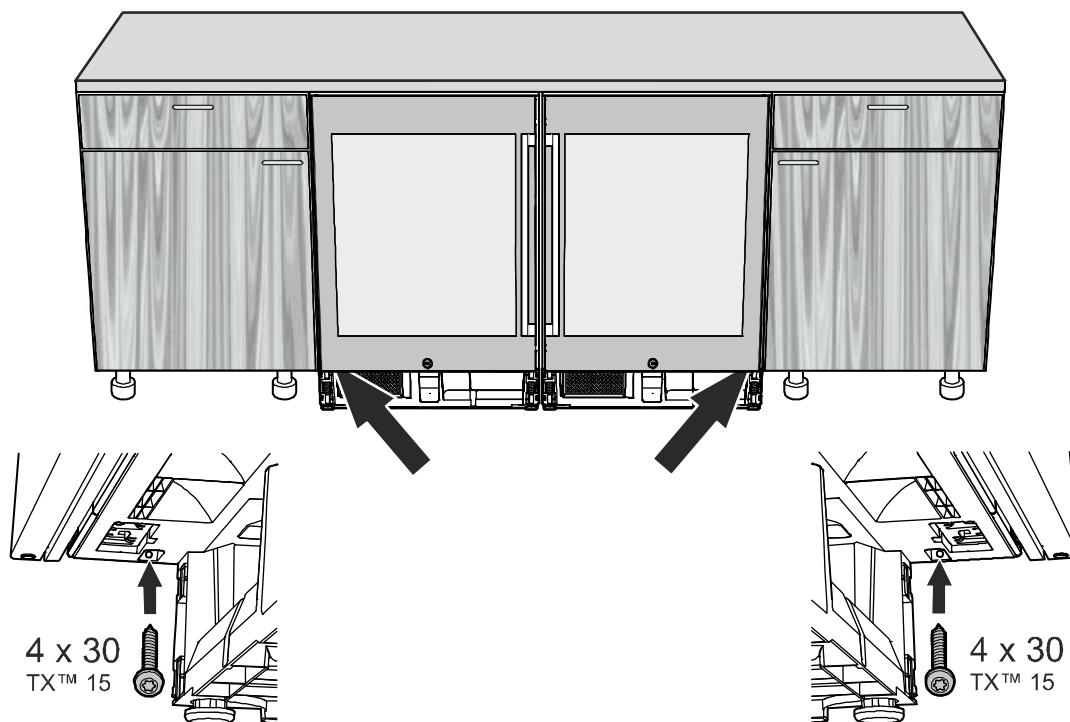
9. Ievietojiet iebūvējamās ierīces iebūves nišā tā, lai tās ierīces durvju priekšējā virsma būtu vienlaidus uz mēbeles paneli.

Raugieties, lai ierīces novietojums nebojātu pieslēgvadu.

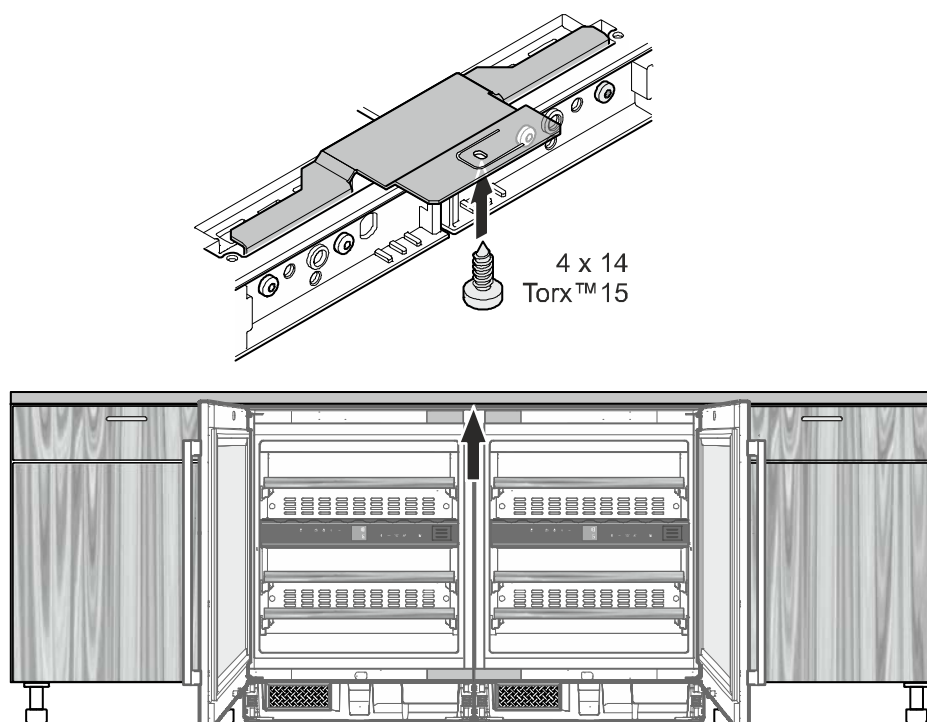


10. Nostipriniet iebūvējamās ierīces iebūves nišā labajā un kreisajā pusē.

Skrūves (4 x 30) ietilpst ierīces papildu pakotnē.



11. Koka darba plāksnēm iebūvējamās ierīces nišā nostipriniet augšpusē.



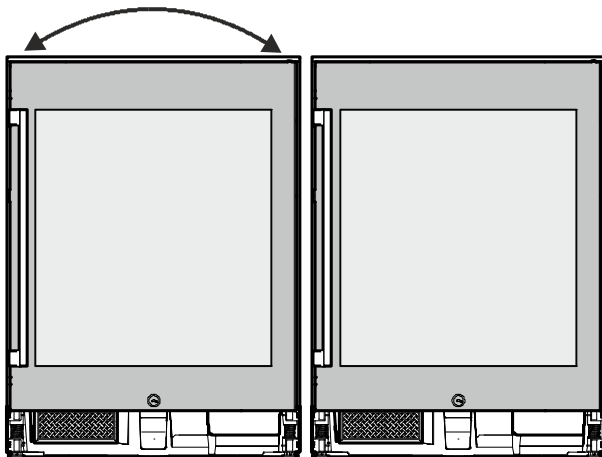
Pabeidziet ierīces uzstādīšanu, kā aprakstīts lietošanas un montāžas pamācībā.

Монтаж

1. На приборе слева измените сторону навешивания дверцы.

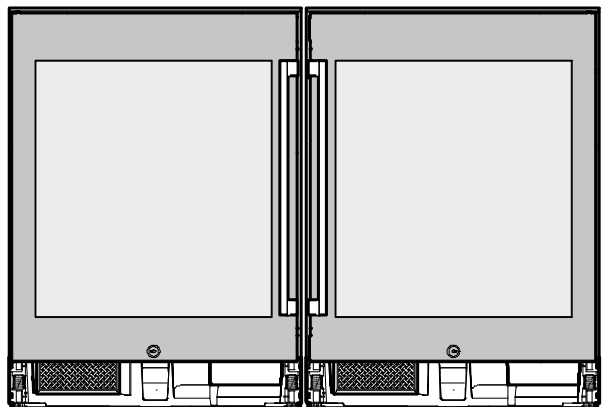
См. главу «Замена стороны навешивания дверцы» в инструкции по эксплуатации и монтажу прибора.

Инструкция по эксплуатации и монтажу входит в комплект поставки прибора.

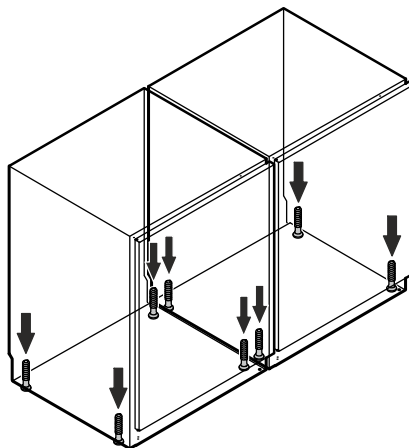


2. Поставьте приборы рядом друг с другом перед нишей для встраивания.

Между задней стороной прибора и нишей для встраивания оставьте достаточно места, чтобы обеспечить возможность выполнения работ за приборами.



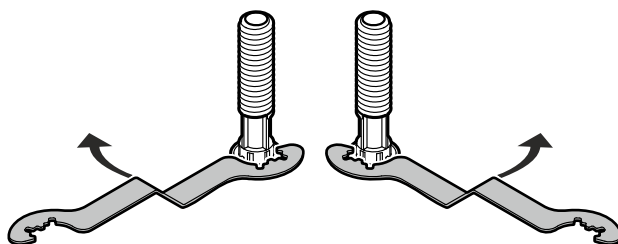
3. Выровняйте приборы горизонтально и по высоте.
См. главу «Установка прибора» в инструкции по эксплуатации и монтажу.



Ключ для регулировки по высоте входит в комплект поставки прибора.

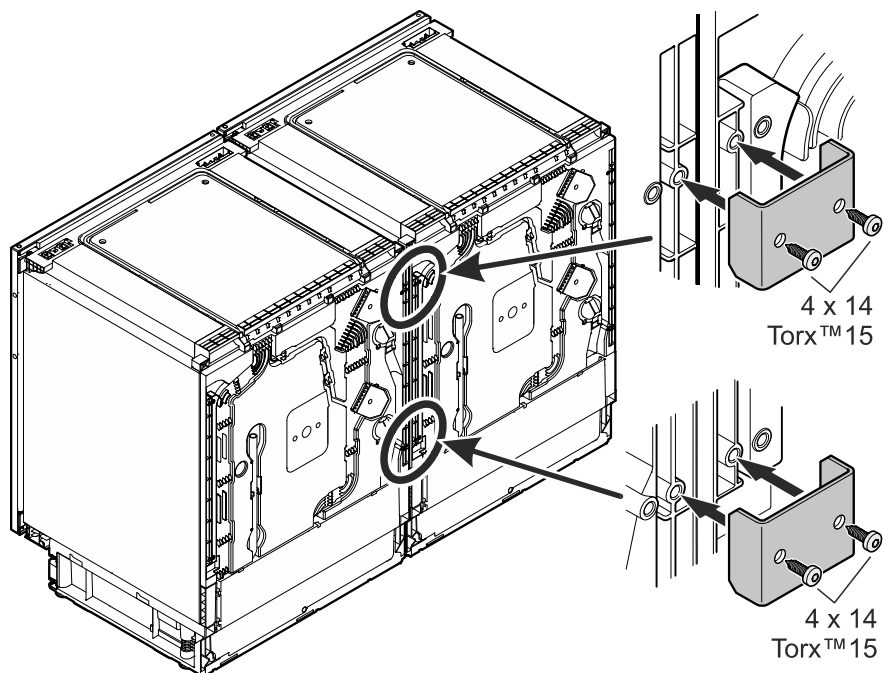
Поверните ключ по часовой стрелке, чтобы приподнять прибор. Для того чтобы опустить прибор, поворачивайте ключ против часовой стрелки.

Установите ключ соответствующим образом.

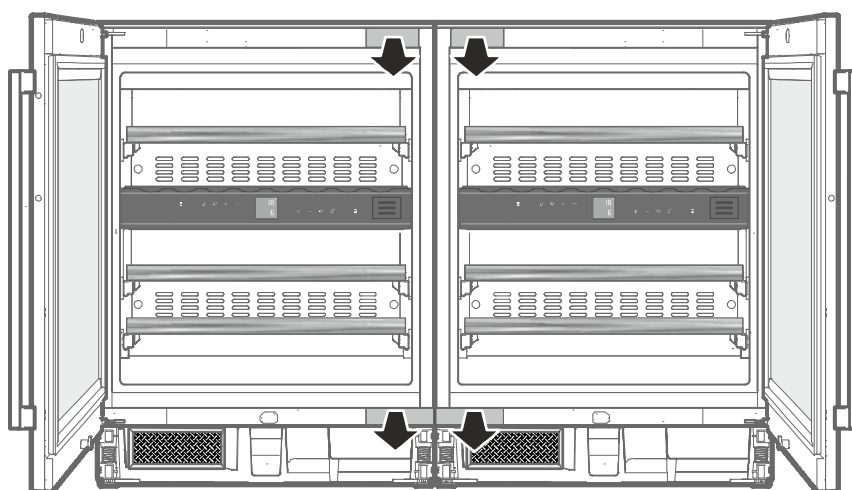


4. Соедините приборы сзади, прикрутив соединительные уголки.

В каждом случае используйте по два винта 4 x 14.



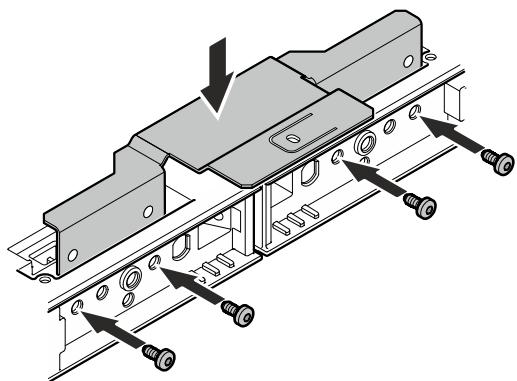
5. Снимите заглушки.



6. Установите соединительный уголок сверху.

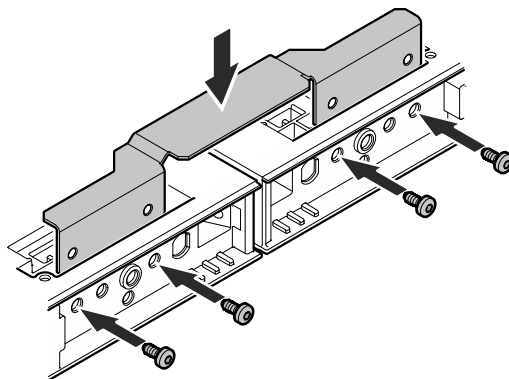
Для деревянных столешниц

Используйте соединительный уголок с крепёжной лапкой.

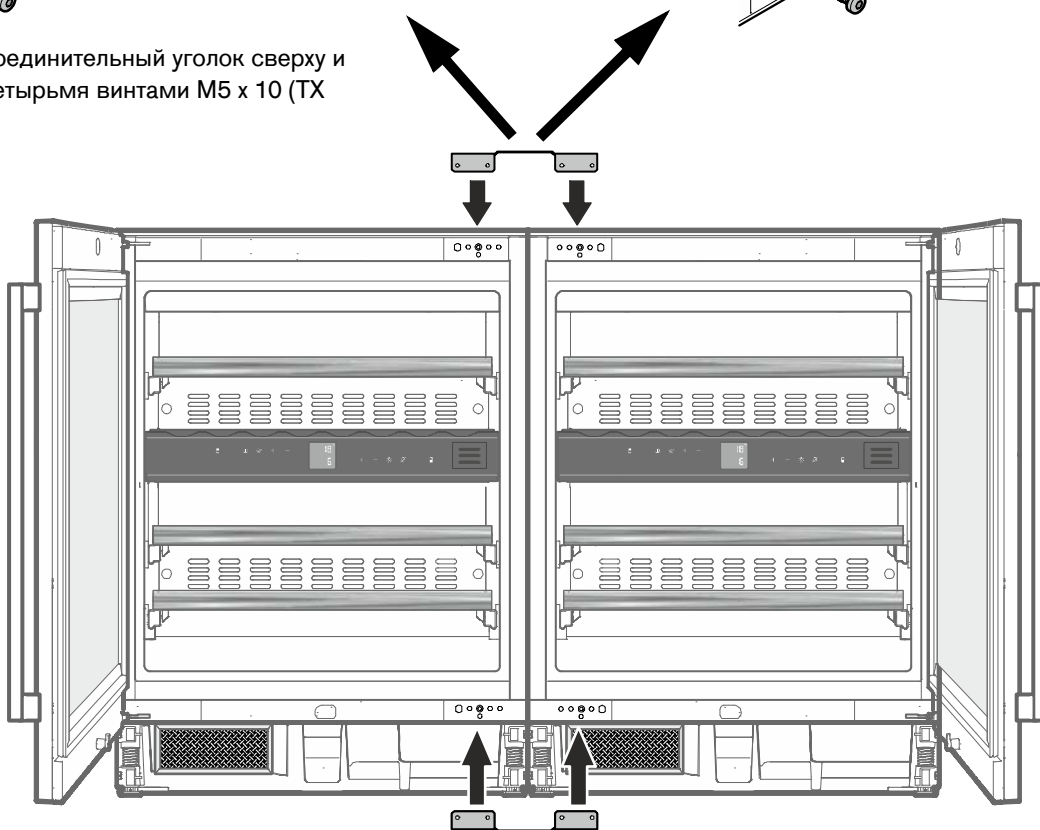


Для столешниц из материала, не рассчитанного на винтовое крепление (например, из камня)

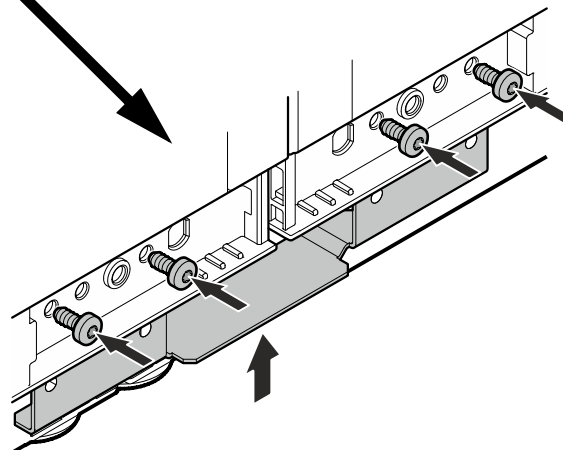
Используйте соединительный уголок без крепёжной лапки.



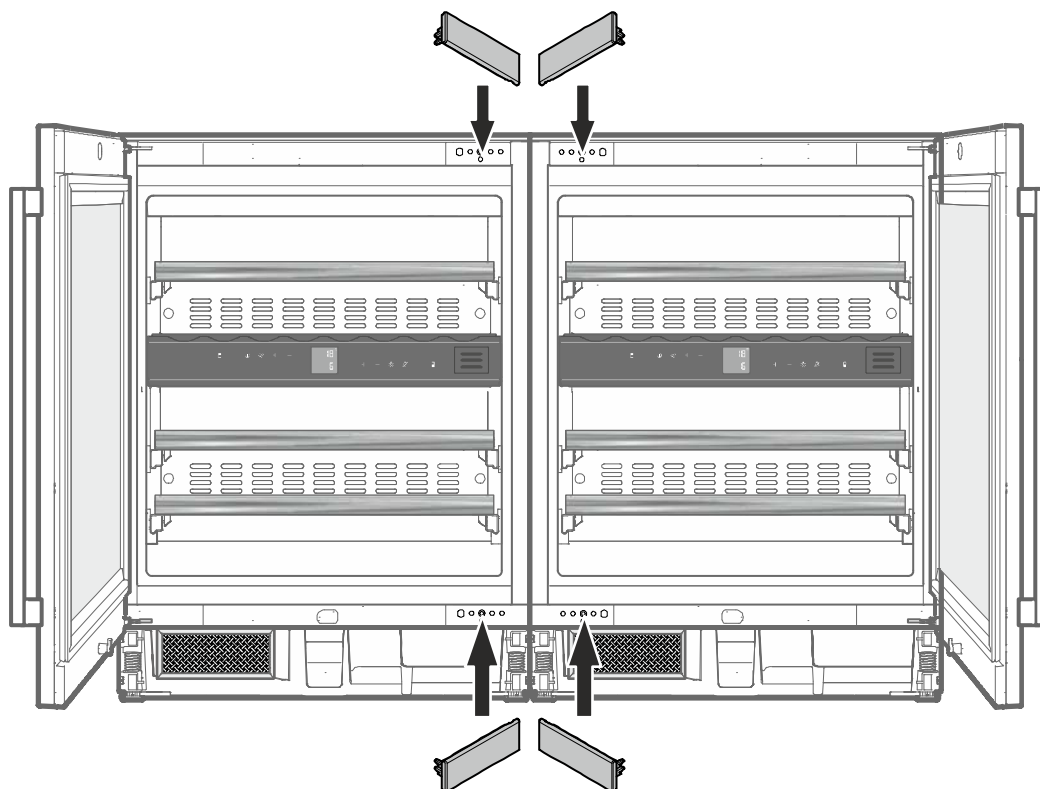
Установите соединительный уголок сверху и привинтите четырьмя винтами М5 х 10 (ТХ 25).



7. Установите второй соединительный уголок (без крепёжной лапки) снизу и привинтите четырьмя винтами М5 х 10 (ТХ 25).

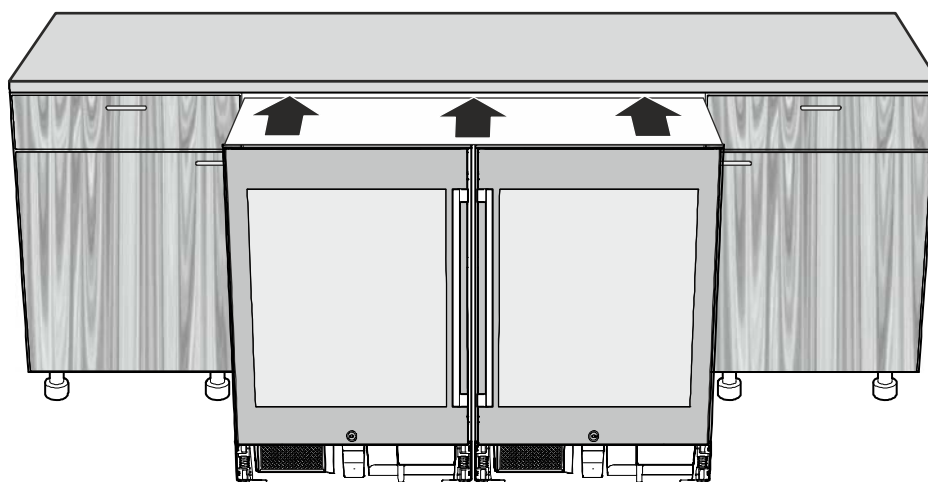


8. Установите заглушки.



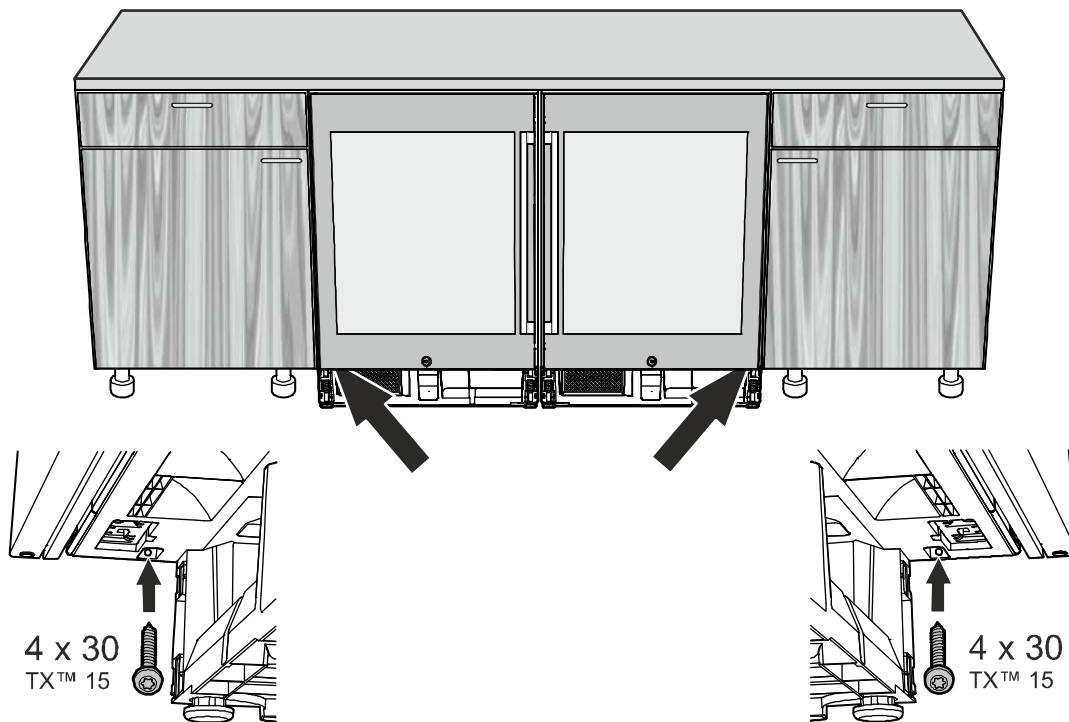
9. Вставьте комбинацию приборов в нишу так, чтобы передняя поверхность дверец прибора оказалась на одной линии с фасадом мебели.

При установке следите за тем, чтобы не был повреждён сетевой кабель!

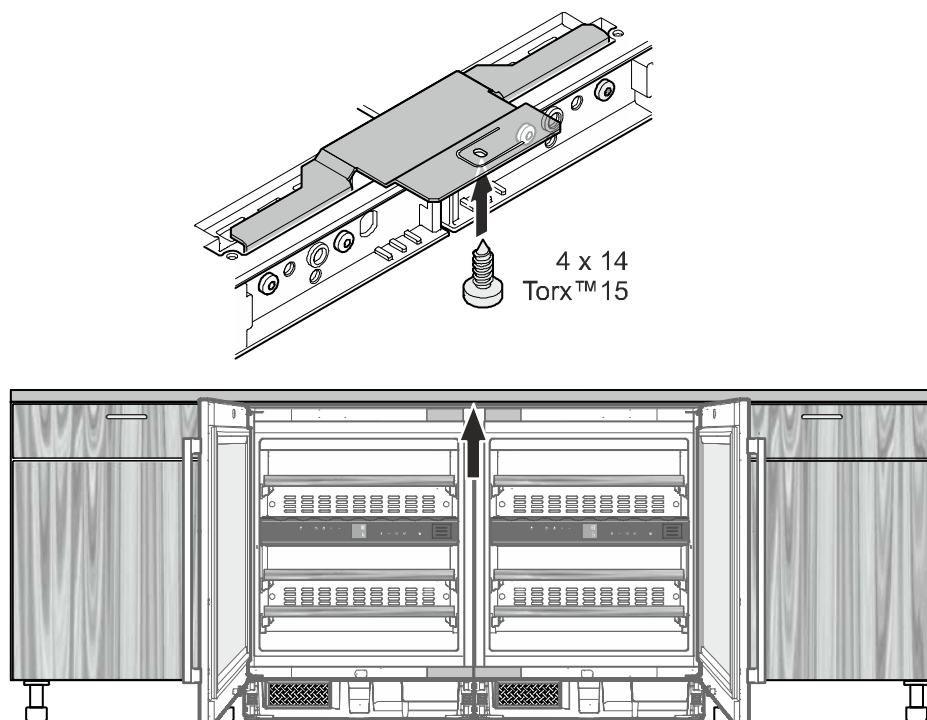


10. Закрепите комбинацию приборов в нише справа и слева.

Винты (4 x 30) прилагаются к приборам.



11. В случае с деревянными столешницами закрепите комбинацию приборов в нише сверху.



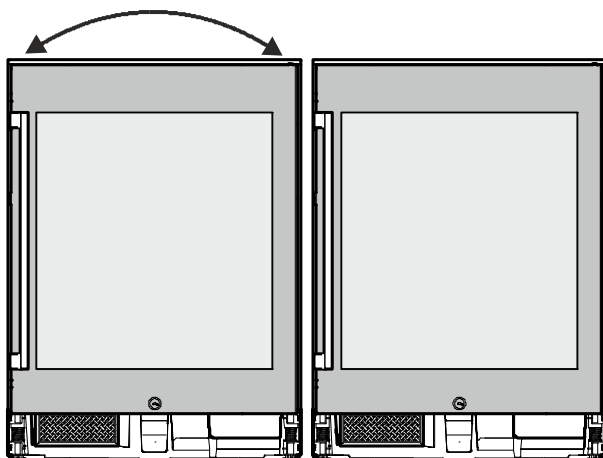
Выполните заключительные операции по монтажу, как описано в инструкции по эксплуатации и монтажу прибора.

Монтаж

1. Проведіть заміну упору дверцят лівого приладу.

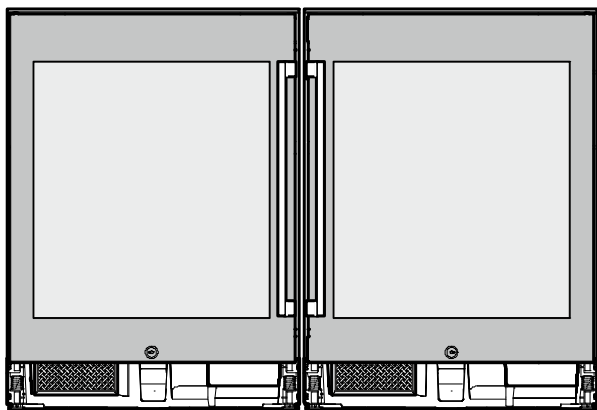
Див. розділ «Заміна упору дверцят» в інструкції з експлуатації та монтажу приладу.

Інструкція з експлуатації та монтажу знаходиться в комплекті з приладом.



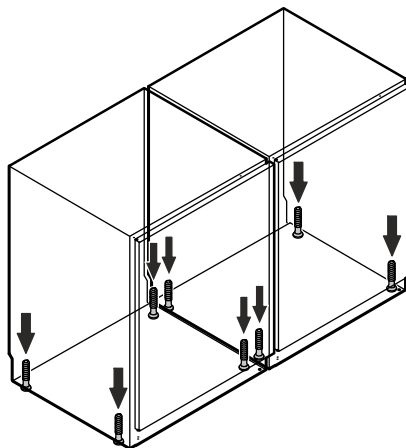
2. Встановіть прилади один поряд з одним перед нішею для вбудовування.

Між задніми стінками приладів та нішею для вбудовування повинно залишатися достатньо місця для роботи.



3. Вирівняйте прилади по висоті та горизонтально.

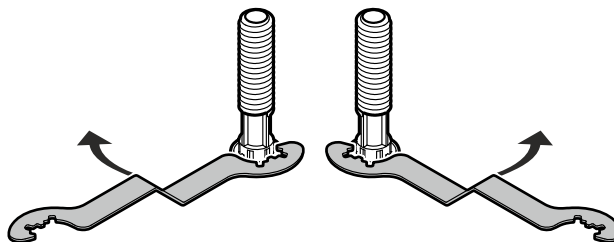
Див. розділ «Вбудовування приладу» в інструкції з експлуатації та монтажу приладу.



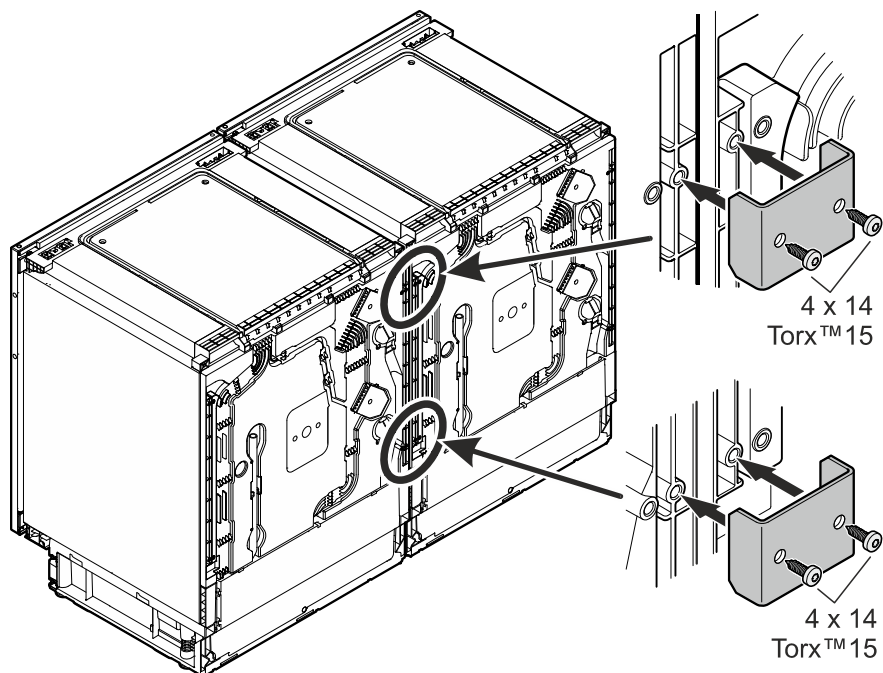
Ключ для налаштування висоти знаходиться в комплекті з приладом.

Повертайте ключ за годинниковою стрілкою, щоб підняти прилад, або проти годинникової стрілки – щоб опустити.

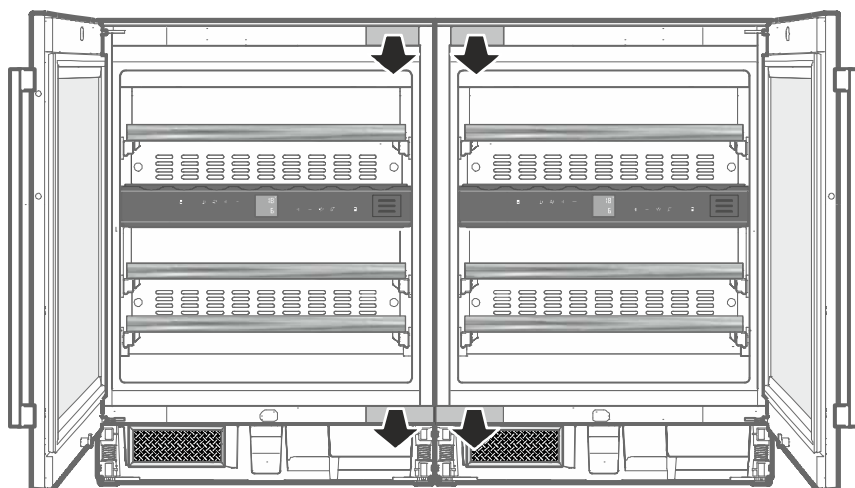
Ключ встановлюйте відповідним чином.



4. Пригвинтіть прилади один до одного по задній стінці за допомогою з'єднувального косинця.
Застосовуйте по два гвинти 4 x 14.



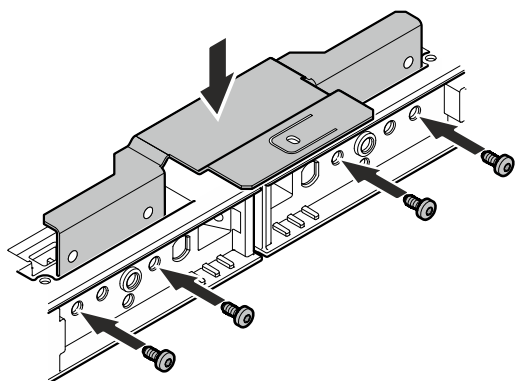
5. Зніміть кришки.



6. Встановіть з'єднувальний косинець зверху.

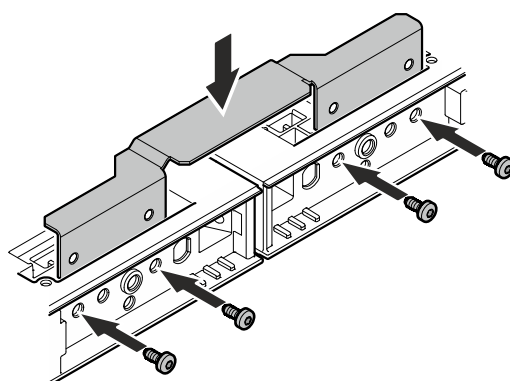
Для стільниць із деревини

Застосовуйте з'єднувальний косинець із кріпильною накладкою.

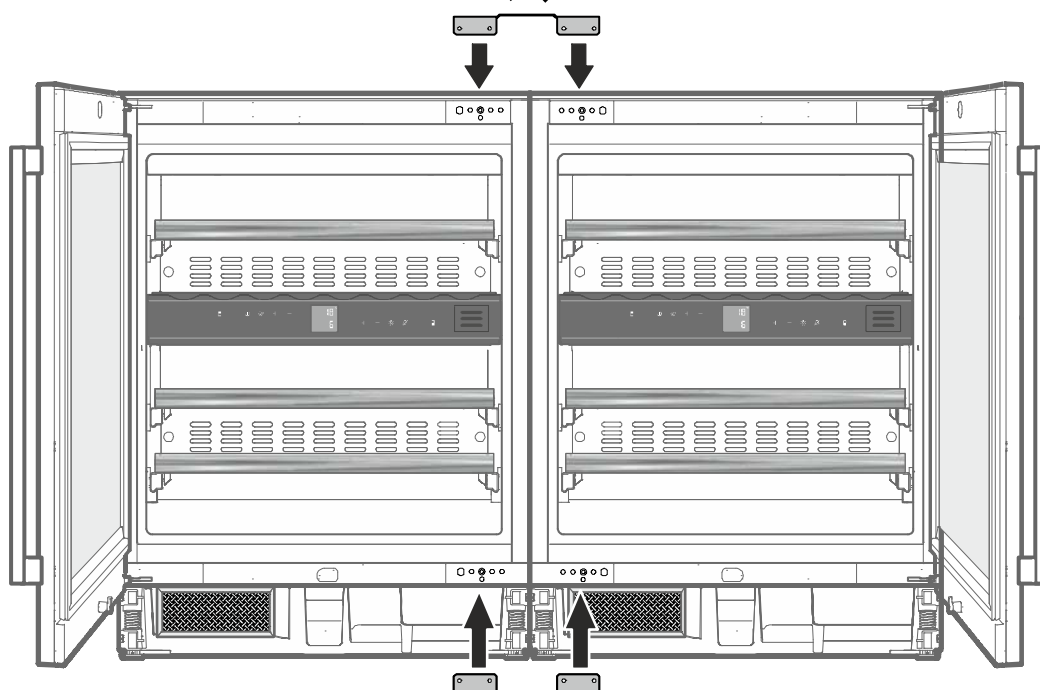


При застосуванні стільниць з матеріалів, що не розраховані на гвинтове кріплення (наприклад, з каменю).

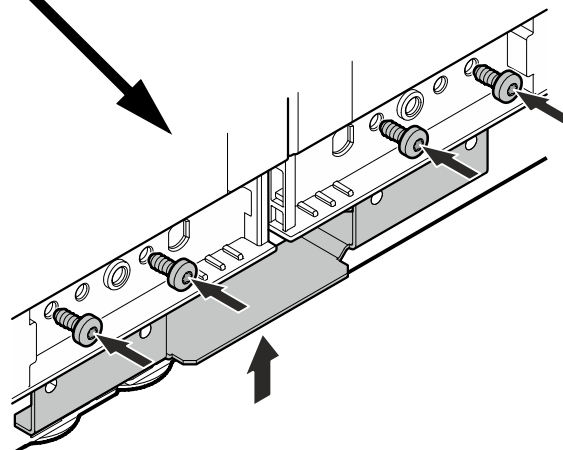
Застосовуйте з'єднувальний косинець без кріпильної накладки.



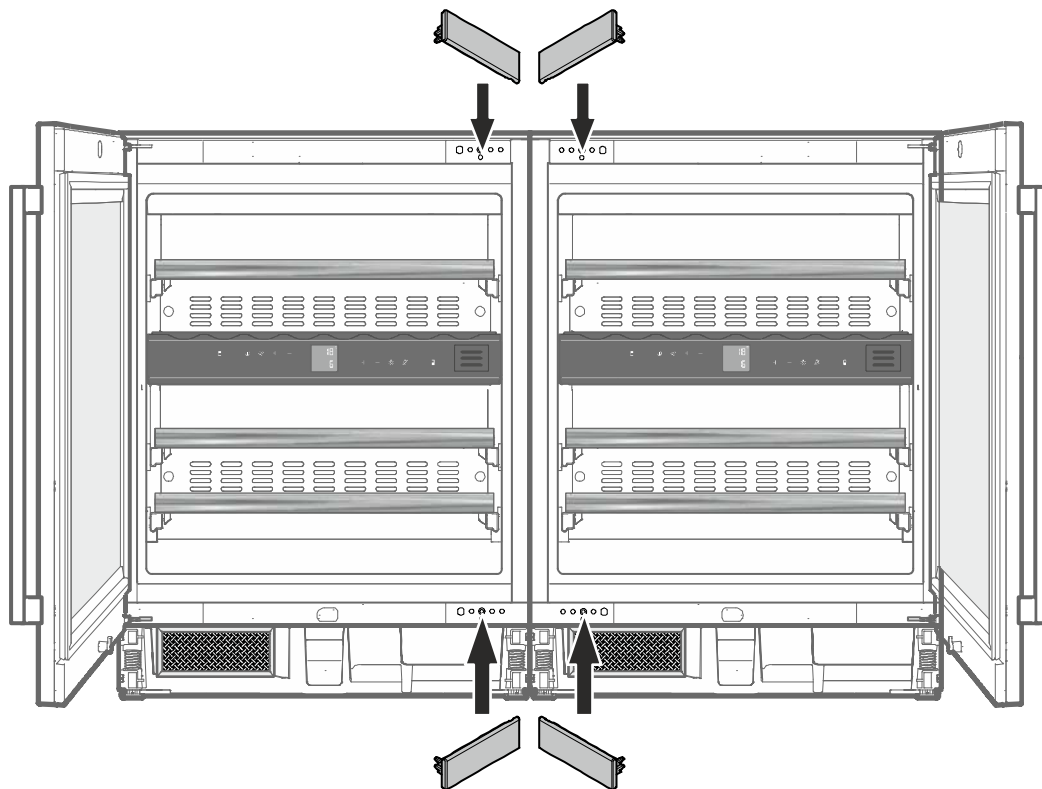
Установіть з'єднувальний косинець зверху та прикрутіть чотирма гвинтами М5 х 10 (ТХ 25).



7. Другий з'єднувальний косинець (без кріпильної накладки) встановіть знизу та пригвинтіть чотирма гвинтами М5 х 10 (ТХ 25).

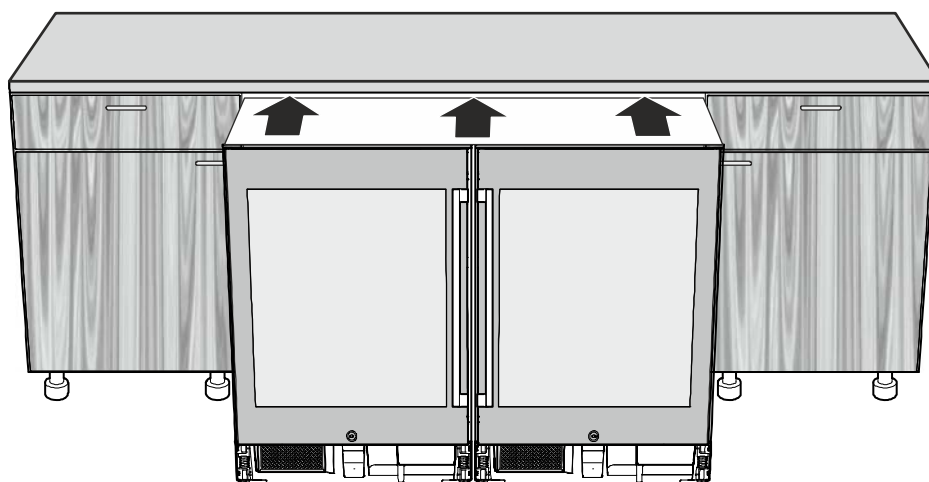


8. Встановіть кришки.



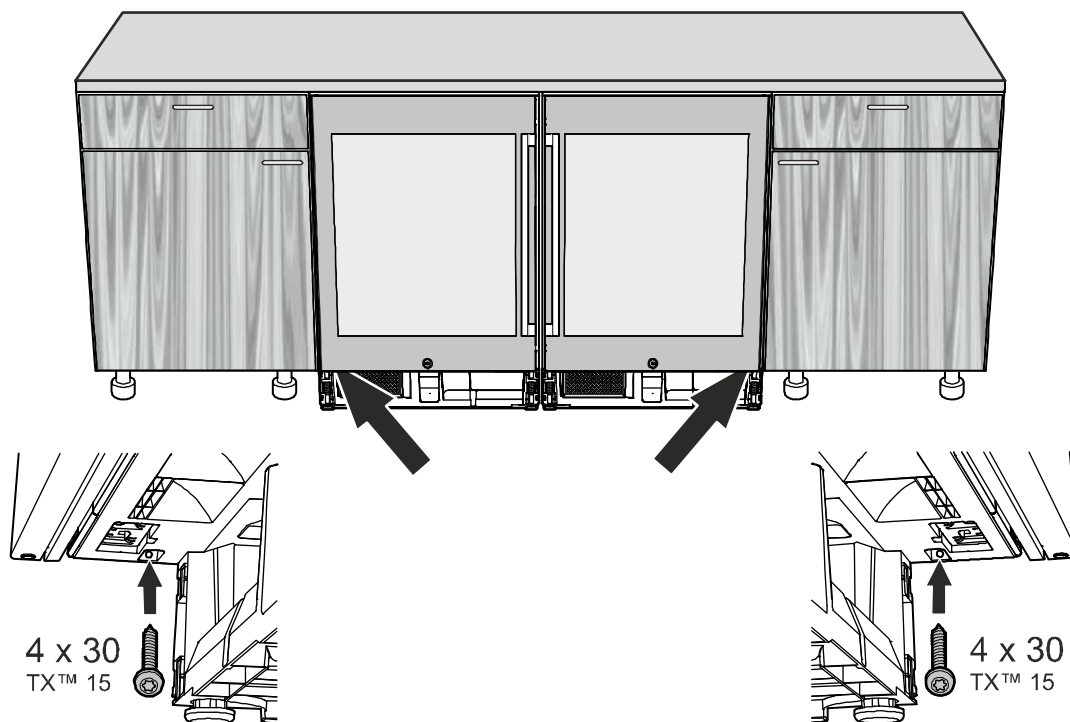
9. Засувайте з'єднані прилади в нішу, доки передні поверхні дверцят приладу не будуть врівень із фронтальними панелями меблів.

Під час встановлення не пошкодьте кабель електроживлення!

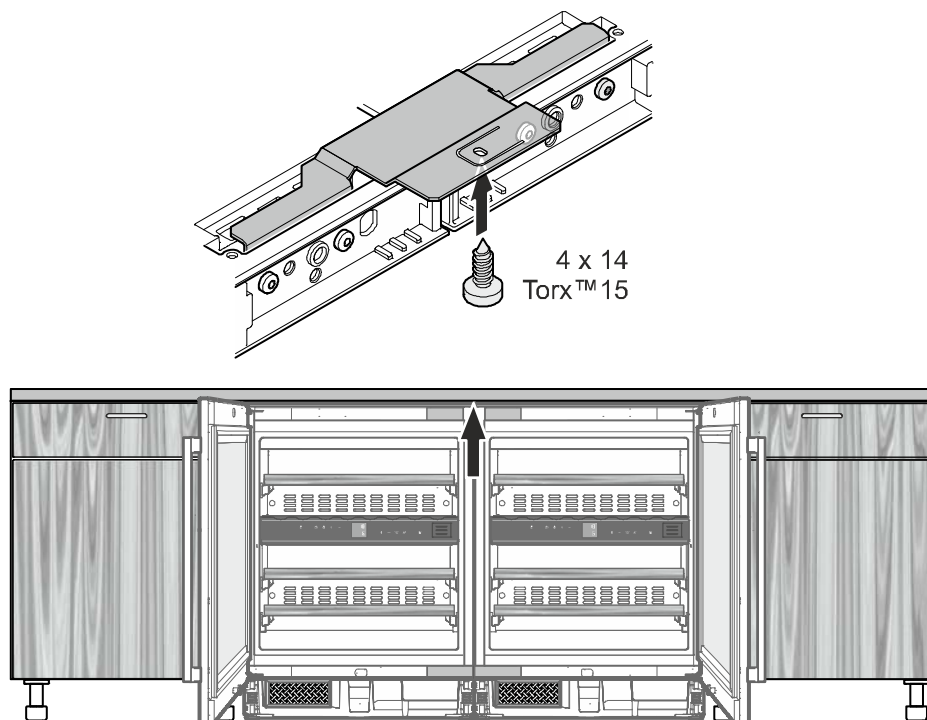


10. Зафіксуйте з'єднані прилади праворуч і ліворуч в ніші.

Гвинти (4 x 30) постачаються в комплекті з приладом.



11. При встановленні під дерев'яною стільницею закріпіть з'єднані прилади в ніші вгорі.



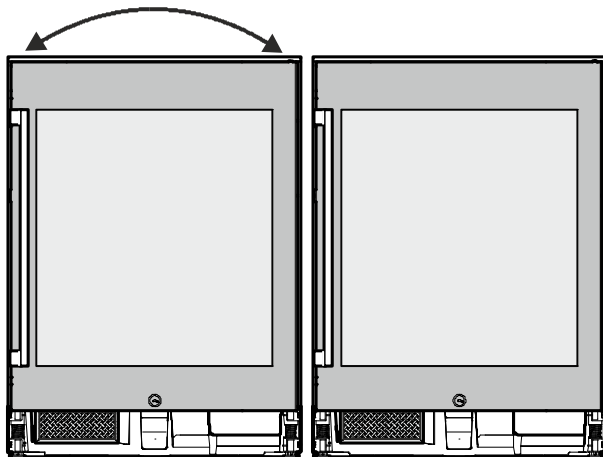
Завершіть установлення, як описано в інструкції з експлуатації та монтажу приладів.

Montaż

1. Zmienić stronę otwierania drzwi w urządzeniu po lewej stronie.

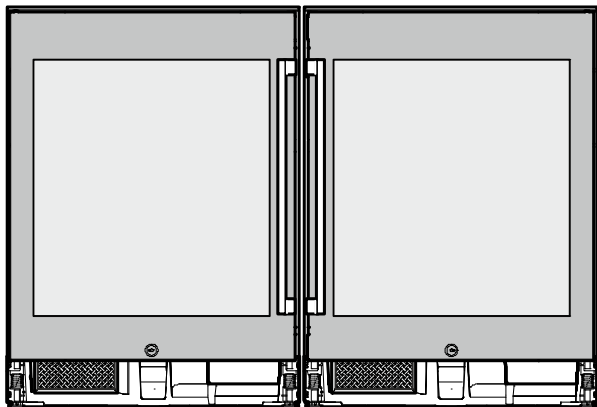
Patrz rozdział Zmiana strony otwierania drzwi w instrukcji obsługi i montażu urządzenia.

Instrukcja obsługi i montażu jest dołączona do urządzenia.

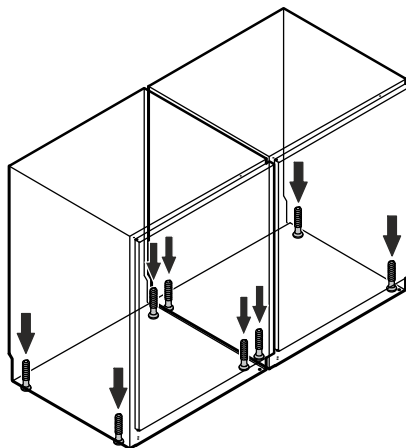


2. Urządzenia ustawić obok siebie przed wnęką do zabudowy.

Między tylnymi ściankami urządzeń a wnęką pozostawić wystarczająco dużo miejsca, aby możliwe było wykonywanie prac z tyłu urządzeń.



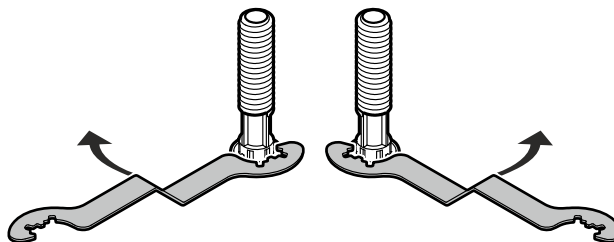
3. Wyrównać ustawienie urządzeń w pionie w poziomie.
Patrz rozdział Zabudowa urządzenia w instrukcji obsługi i montażu.



Klucz do regulacji wysokości jest dołączony do urządzenia.

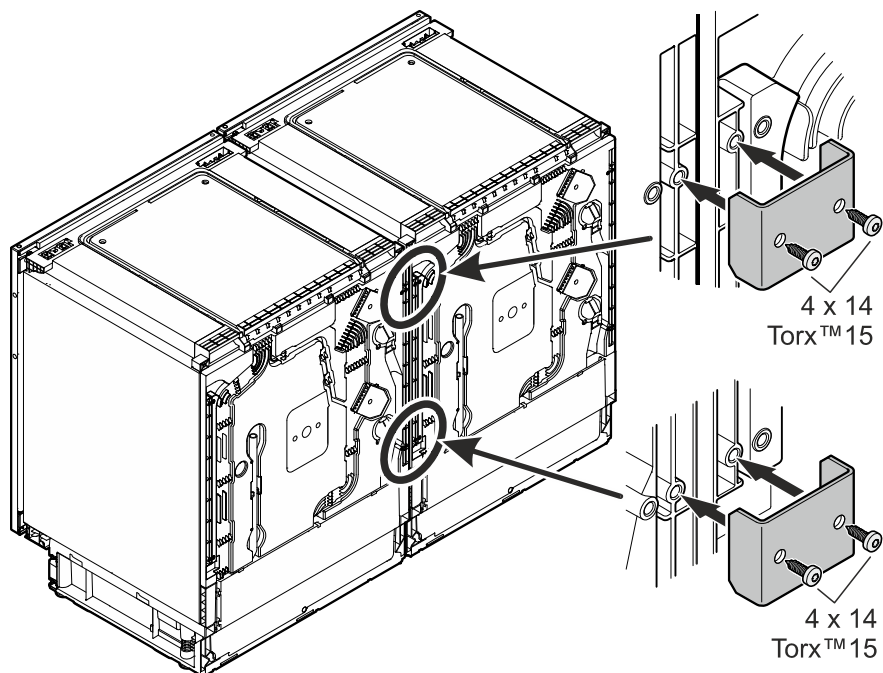
Obracać klucz w kierunku zgodnym z ruchem wskazówek zegara, aby podnieść urządzenie, lub w kierunku przeciwnym do ruchu wskazówek zegara, aby je opuścić.

Klucz należy odpowiednio nasadzić.

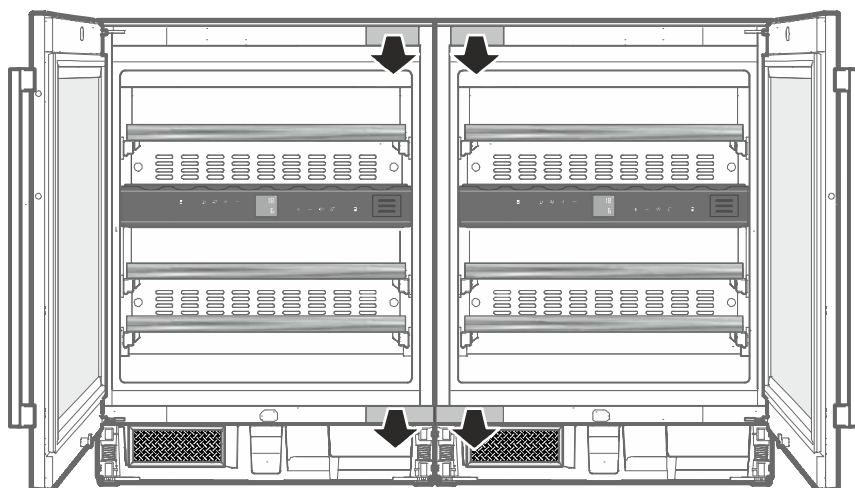


4. Urządzenie skręcić z tyłu za pomocą kątowników łączących.

Użyć po 2 śruby 4 x 14.



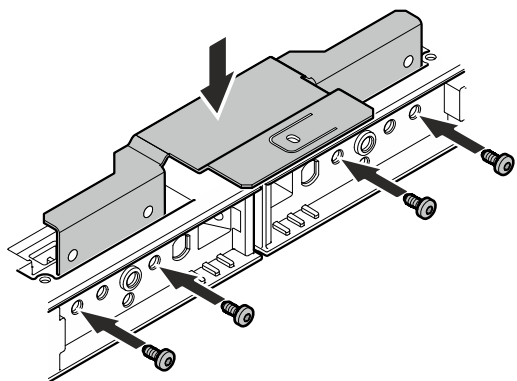
5. Zdjąć osłony.



6. Zamontować na górze kątownik łączący.

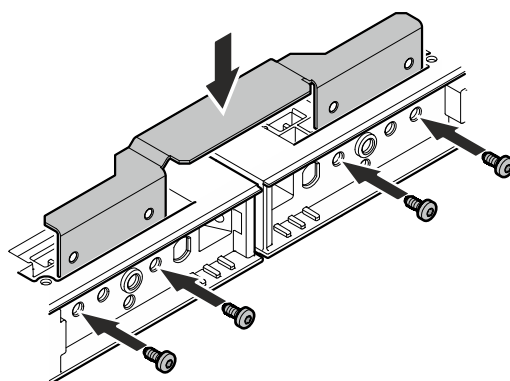
W przypadku blatów roboczych z drewna

Użyć kątownika łączącego z nakładką mocującą.

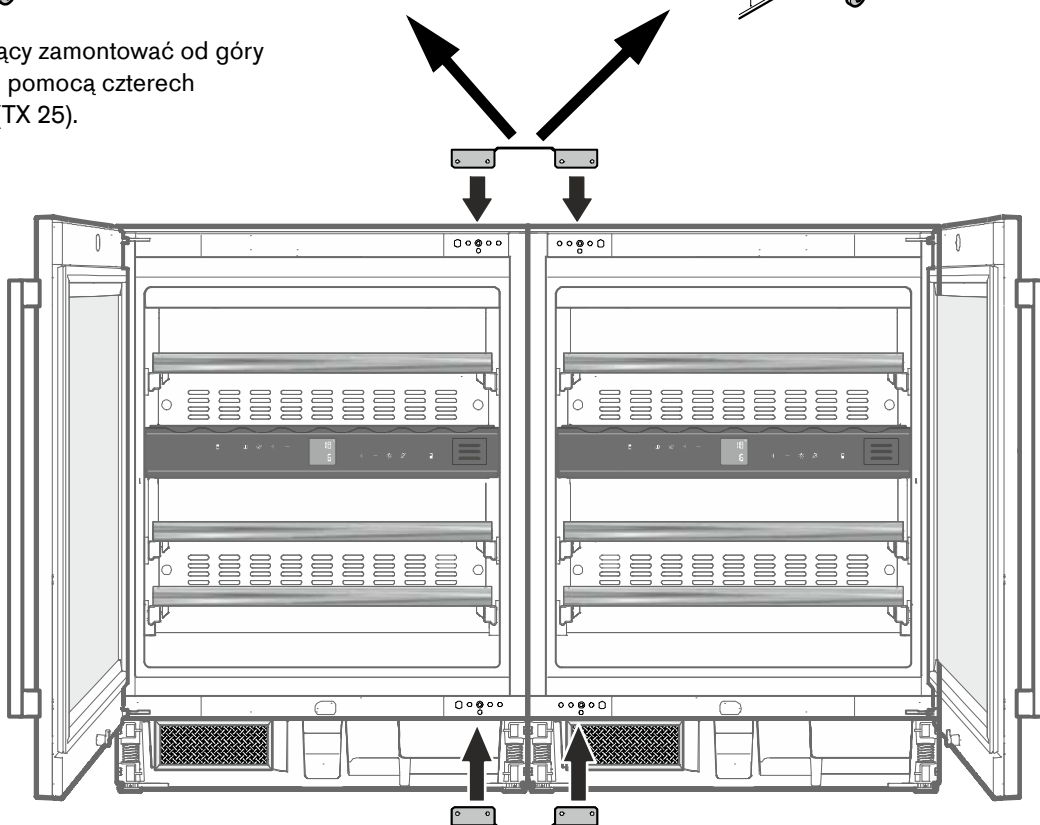


W przypadku blatów roboczych z materiału uniemożliwiającego przykręcenie (np. z kamienia)

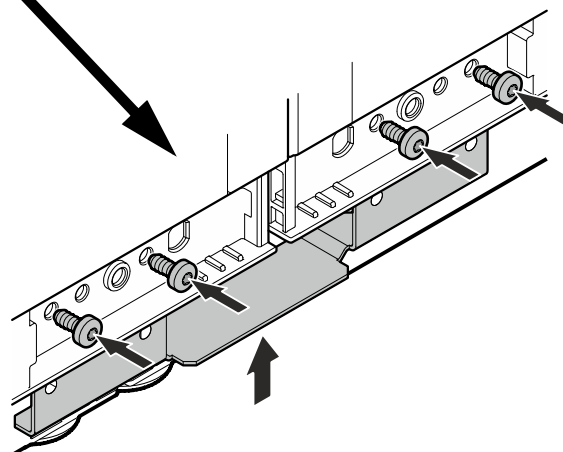
Użyć kątownika łączącego bez nakładki mocującej.



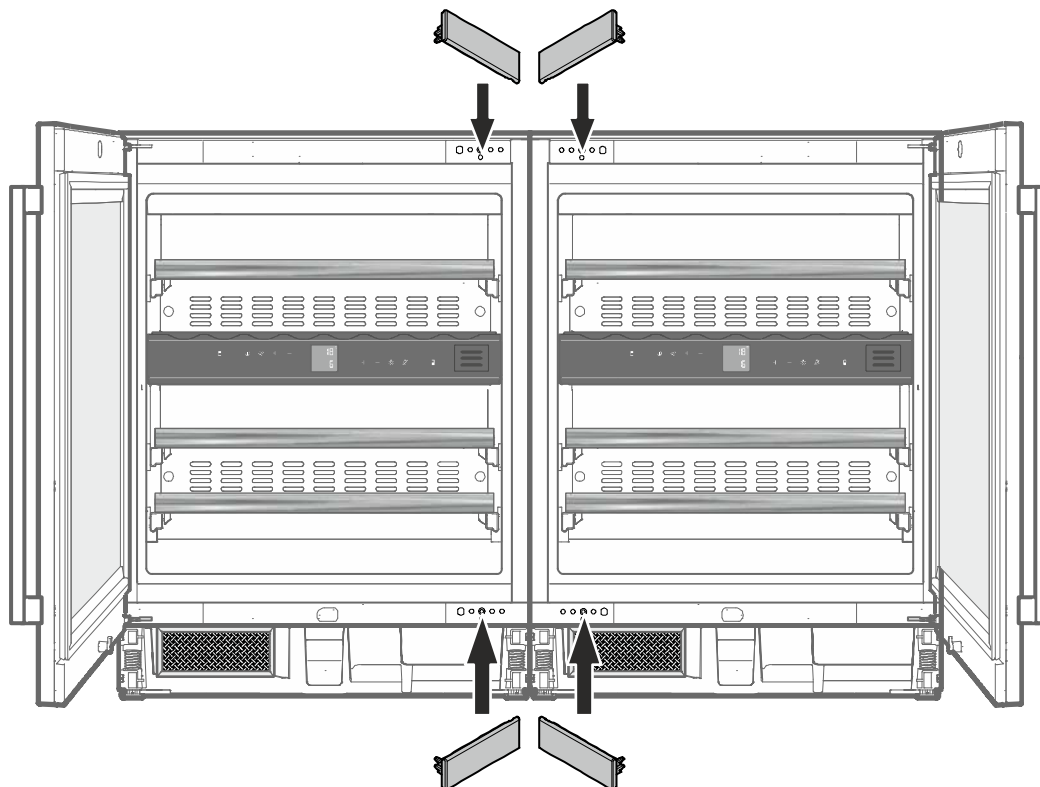
Kątownik łączący zamontować od góry i przykręcić za pomocą czterech śrub M5 x 10 (TX 25).



7. Drugi kątownik łączący (bez nakładki mocującej) zamontować od dołu i przykręcić za pomocą czterech śrub M5 x 10 (TX 25).

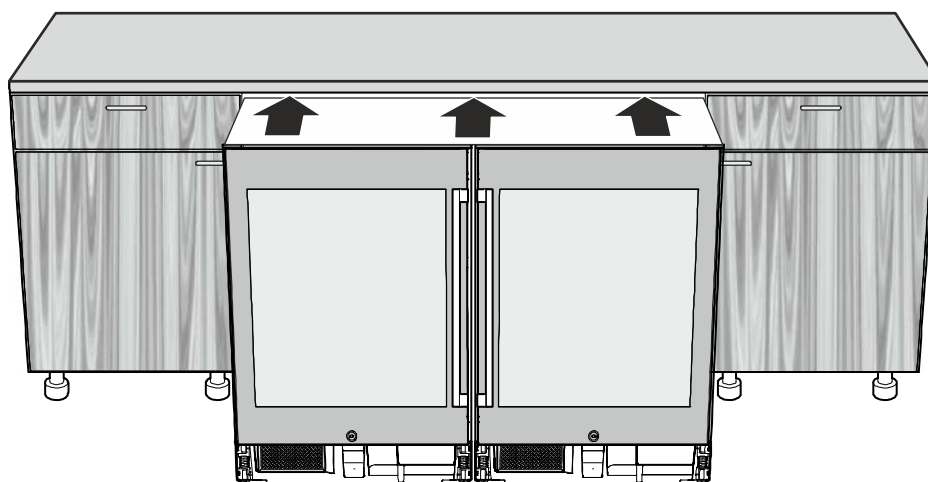


8. Nasadzić osłony.



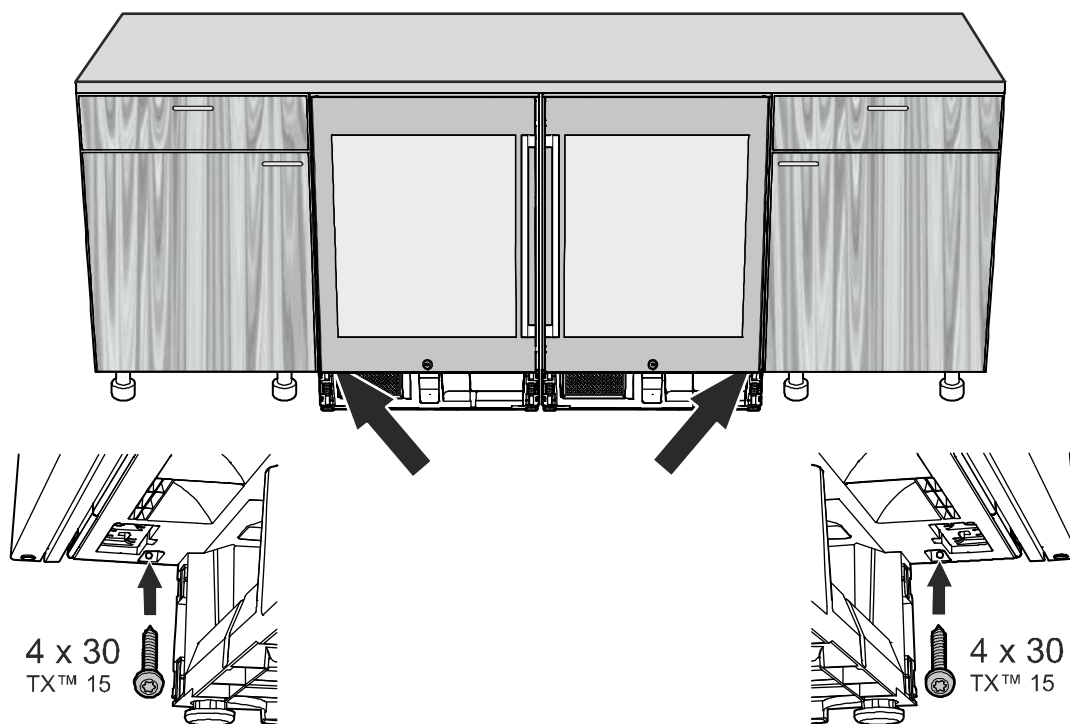
9. Kombinację urządzeń wsunąć we wnękę w taki sposób, aby przednia powierzchnia drzwi urządzenia znajdowała się w jednej płaszczyźnie z frontami mebli.

Podczas wsuwania urządzeń uważać, aby nie uszkodzić przewodów przyłączeniowych do sieci elektrycznej!

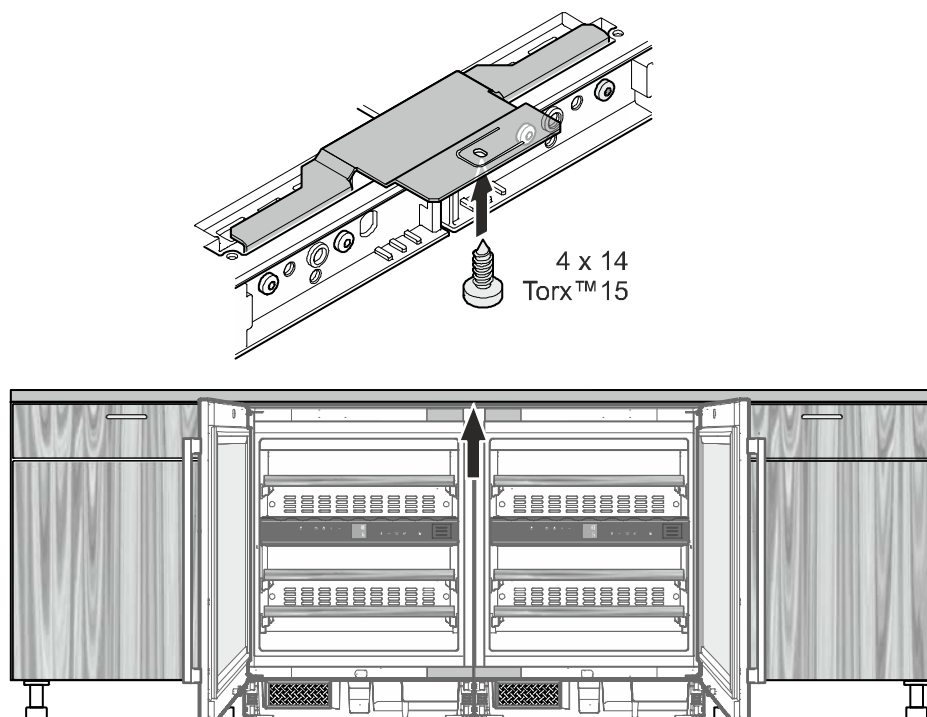


10. Kombinację urządzeń zamocować we wnęce zarówno z prawej, jak i z lewej strony.

Śruby (4 x 30) znajdują się w zestawie dołączonym do urządzeń.



11. W przypadku blatów roboczych z drewna kombinację urządzeń zamocować we wnęce na górze.



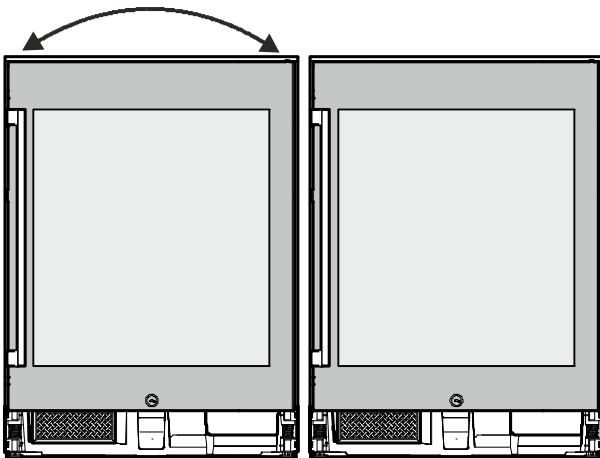
Instalację zakończyć w sposób opisany w instrukcji obsługi i montażu urządzeń.

Montaža

1. Prestavite tečaje vrat na levem aparatu.

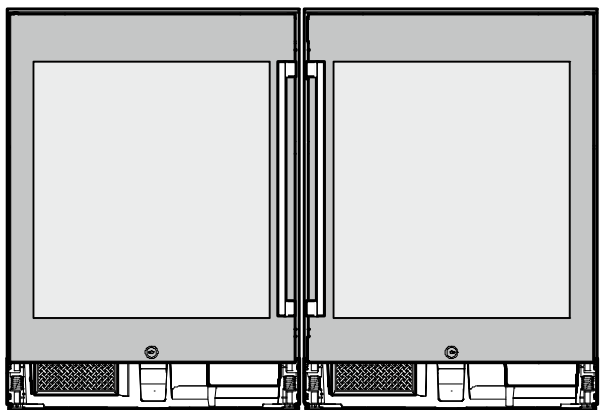
Glejte poglavje Prestavljanje tečajev vrat v navodilih za uporabo in vgradnjo aparata.

Navodila za uporabo in vgradnjo so priložena aparatu.



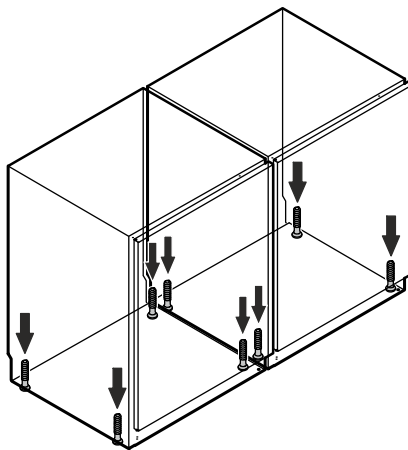
2. Aparate postavite enega poleg drugega pred vgradno nišo.

Med zadnjo stranjo aparata in vgradno nišo pustite nekaj prostora, tako da boste lažje izvajali dela za aparatom.



3. Aparate poravnajte po višini in vodoravni liniji.

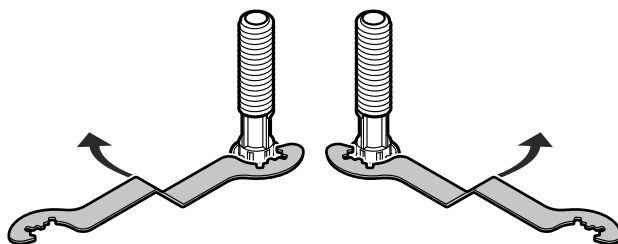
Glejte poglavje Vgradnja aparata v navodilih za uporabo in vgradnjo aparata.



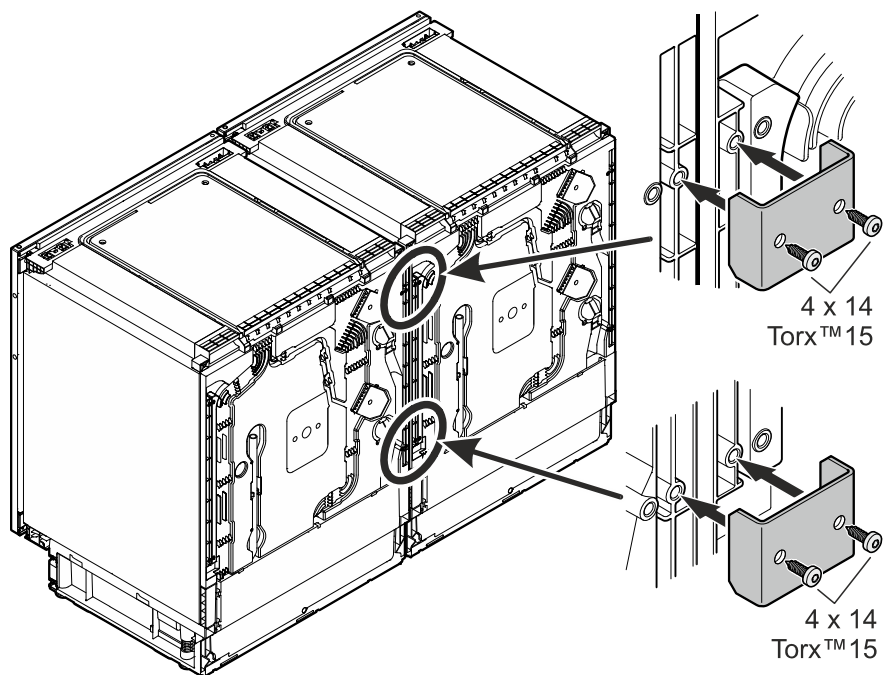
Ključ za prilagoditev višine je priložen aparatu.

Ključ zavrtite v desno za dviganje aparata in v levo za spuščanje.

Ključ pravilno namestite.



4. Na zadnjo stran aparatov privijte spojne kotnike.
Uporabite po dva vijaka 4 x 14.



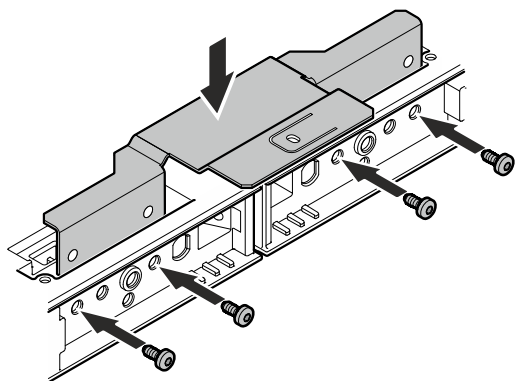
5. Snemite pokrove.



6. Namestite spojni kotnik zgoraj.

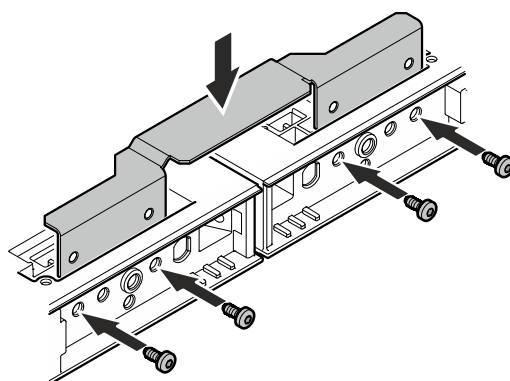
Pri delovnih ploščah iz lesa

Uporabite spojni kotnik s pritrdilno zaplato.

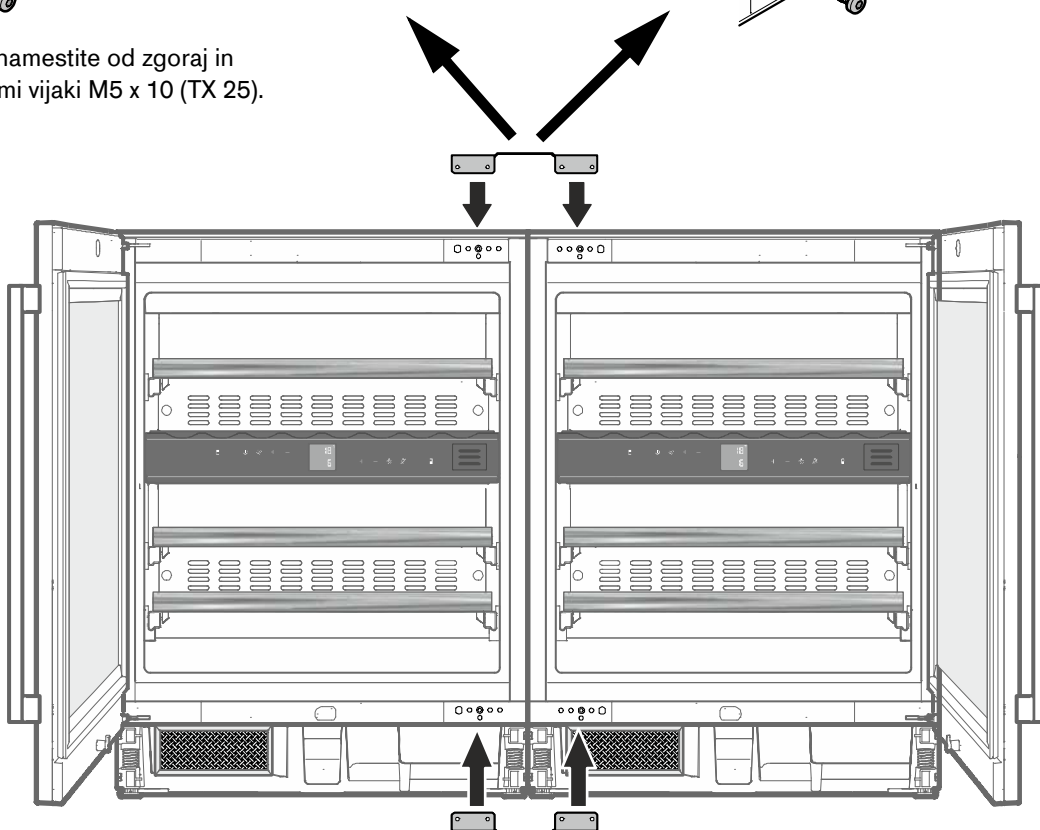


Pri delovnih ploščah iz materiala, v katerega ni možno vrtati lukenj (npr. kamen)

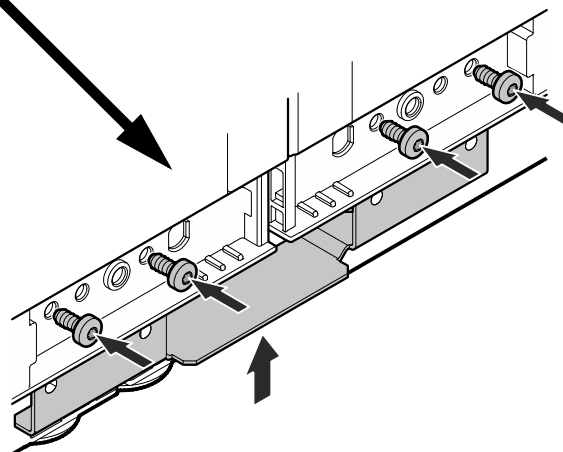
Spojni kotnik uporabite brez pritrdilne zaplate.



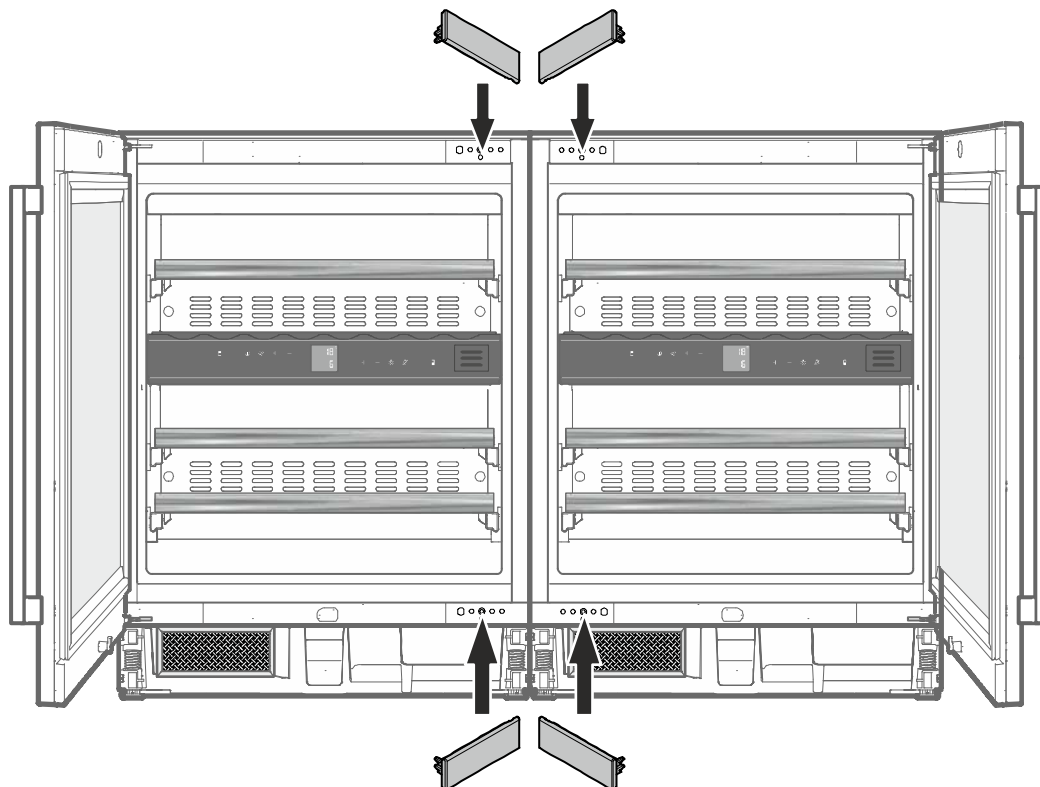
Spojni kotnik namestite od zgoraj in pritrdite s štirimi vijaki M5 x 10 (TX 25).



7. Drugi spojni kotnik (brez pritrdilne zaplate) namestite od spodaj in ga pritrdite s štirimi vijaki M5 x 10 (TX 25).

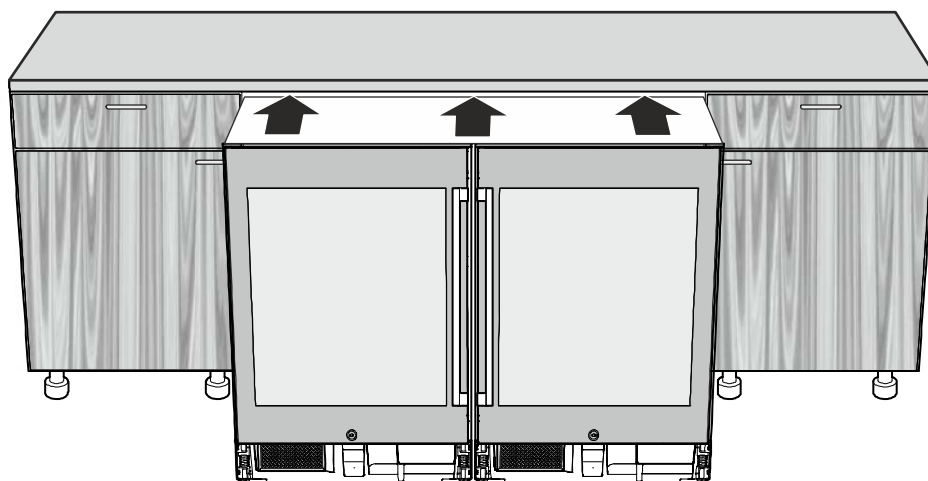


8. Namestite pokrove.



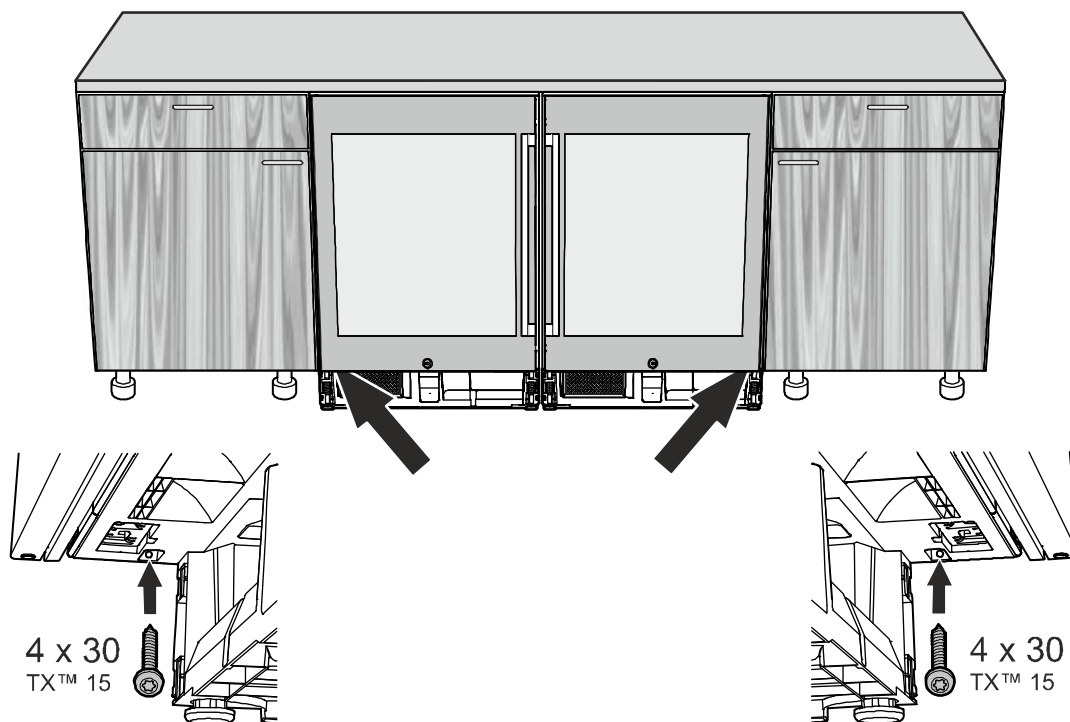
9. Potisnite sklop aparatov v nišo, da bo sprednja površina vrat aparatov poravnana s sprednjo ploščo pohišva.

Pri tem pazite na to, da ne boste poškodovali električnih kablov!

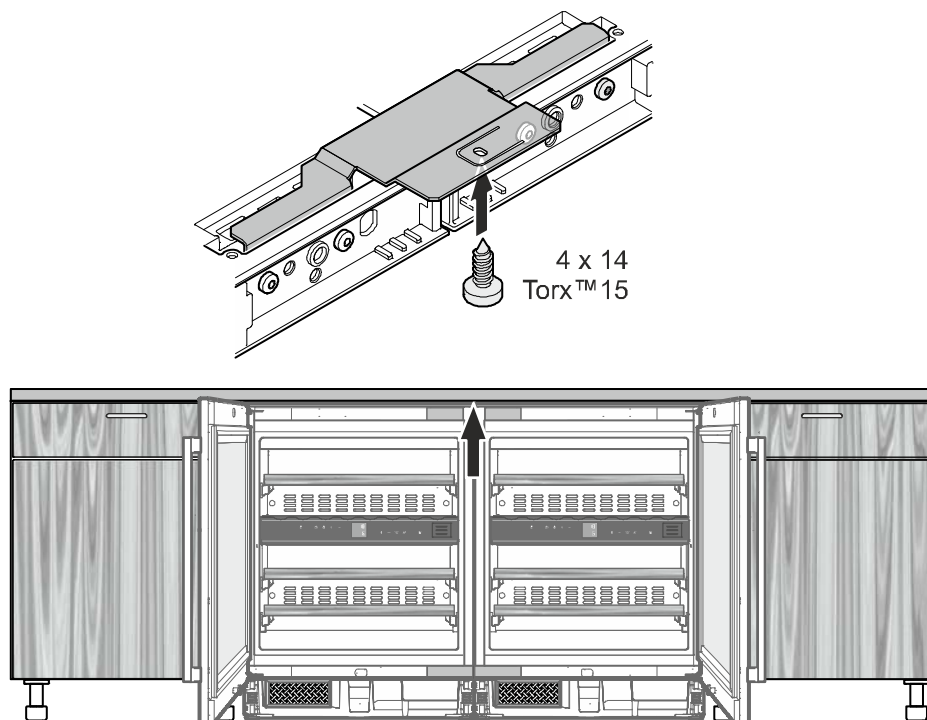


10. Sklop aparatov pritrdite v niši desno in levo.

Vijaki (4 x 30) so priloženi aparatom.



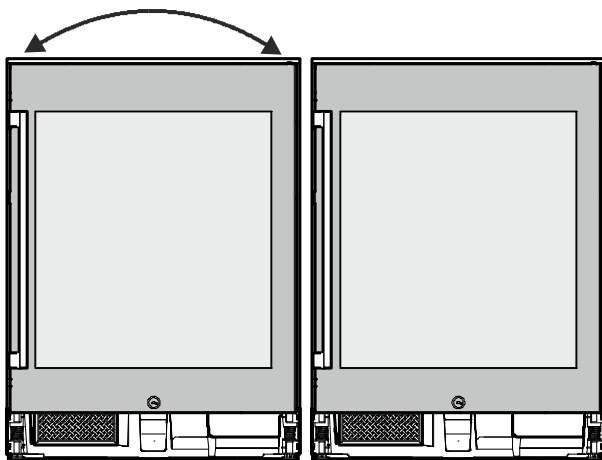
11. Pri lesenih delovnih ploščah je treba sklop aparatov pritrditi v niši zgoraj.



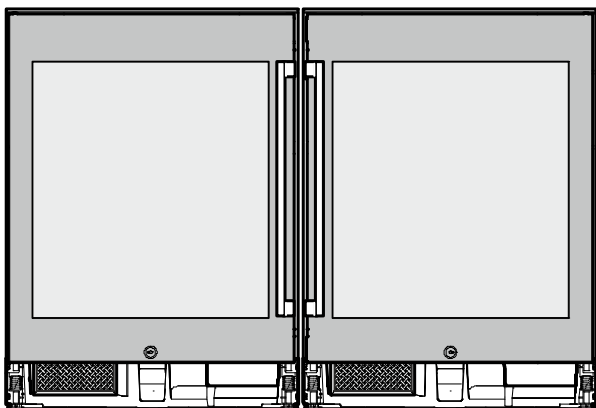
Namestitev zaključite tako, kot je opisano v navodilih za uporabo in vgradnjo aparatov.

Montáž

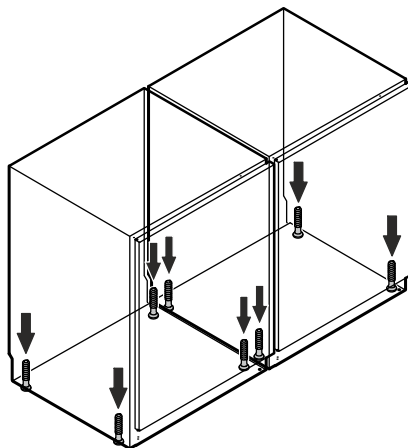
1. Provedte změnu dorazu dvířek u levého spotřebiče.
Viz kapitolu Změna dorazu dvířek v návodu k použití a k montáži spotřebiče.
Návod k použití a k montáži je přiložený ke spotřebiči.



2. Postavte spotřebiče vedle sebe před vestavný prostor.
Mezi zadní stranou spotřebičů a vestavným prostorem nechte dostatek volného místa, abyste mohli za spotřebiči pracovat.



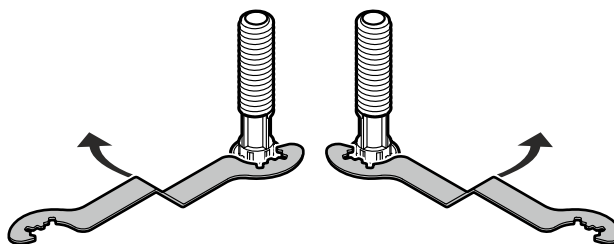
3. Spotřebiče výškově a vodorovně vyrovnejte.
Viz kapitolu Vestavba spotřebiče v návodu k použití a k montáži.



Klíč pro nastavení výšky je přiložený ke spotřebiči.

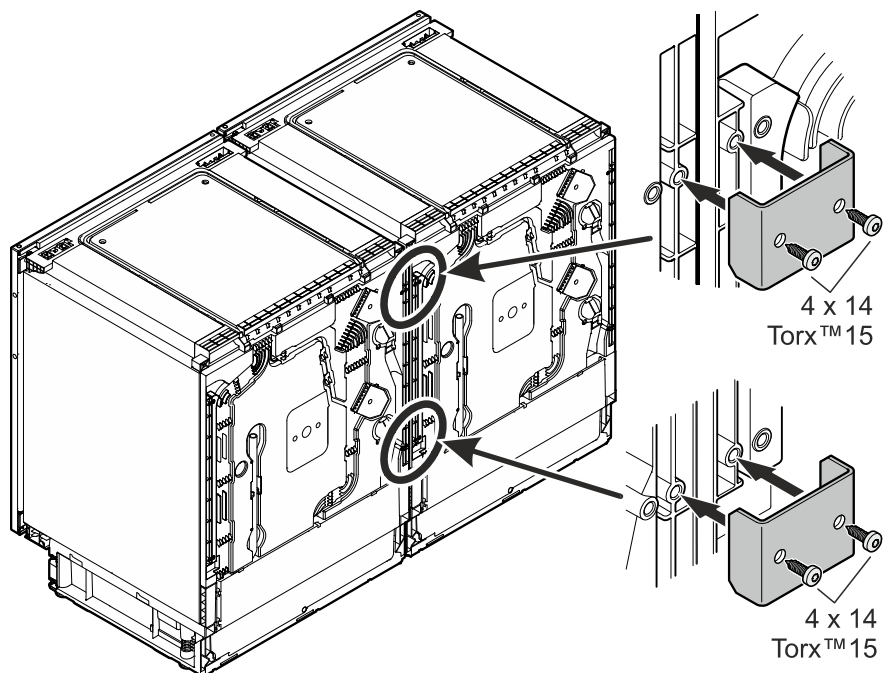
Pro zvýšení spotřebiče otáčejte klíčem ve směru hodinových ručiček, pro snížení proti směru hodinových ručiček.

Klíč nasadte odpovídajícím způsobem.

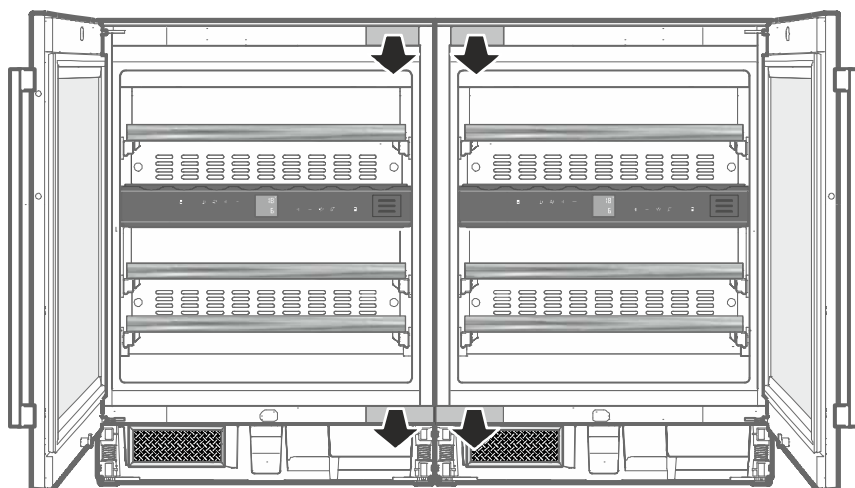


4. Sešroubujte spotřebiče vzadu pomocí spojovacích úhelníků.

Použijte vždy dva šrouby 4 x 14.



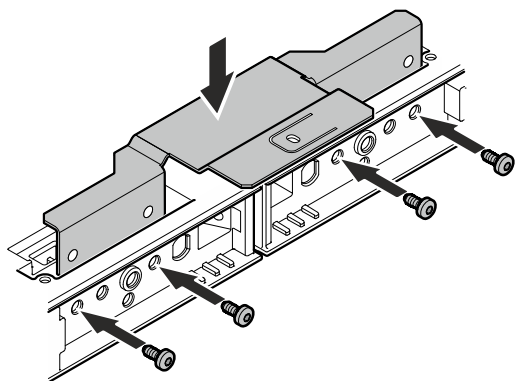
5. Sejměte kryty.



6. Nasadte horní spojovací úhelník.

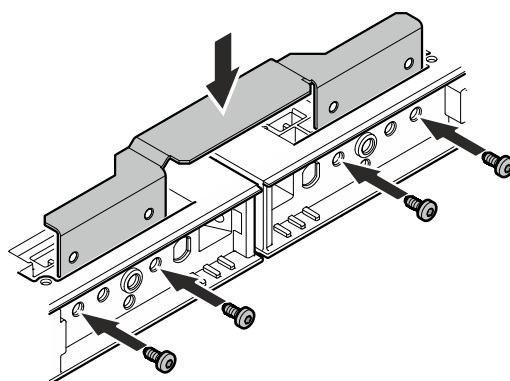
U dřevěných pracovních desek

Použijte spojovací úhelník s upevňovacím úchytem.

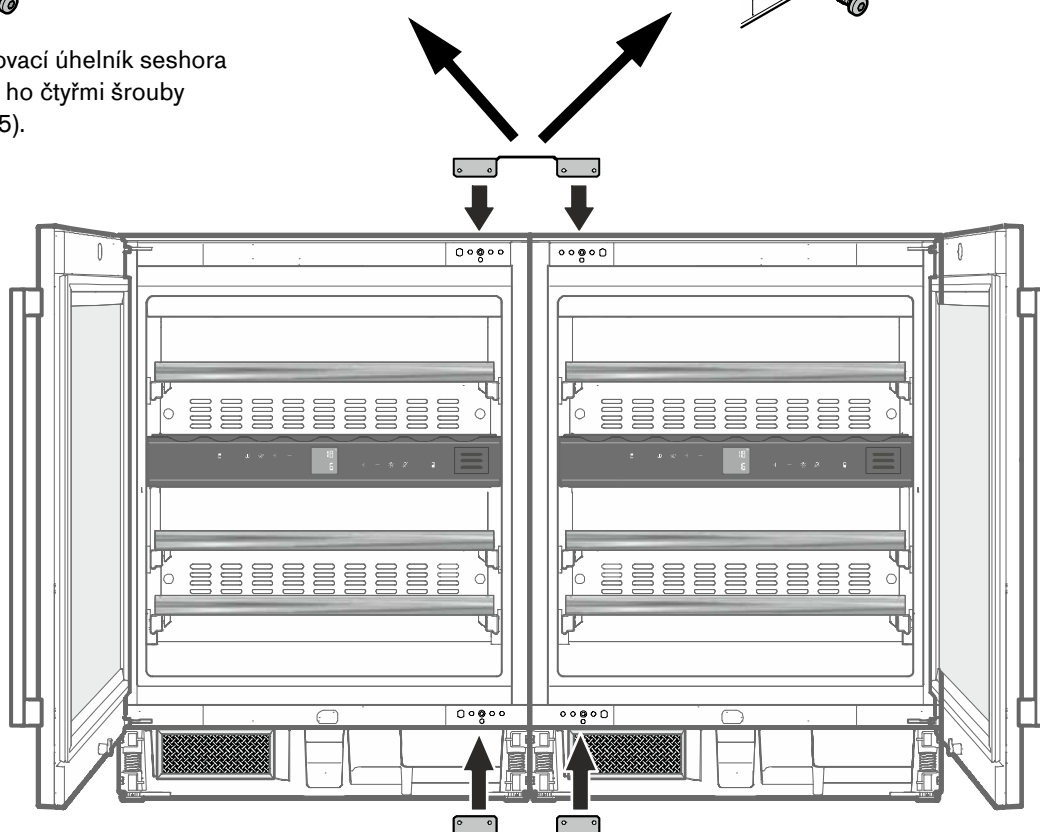


U pracovních desek z materiálu, který nelze sešroubovat (např. kámen)

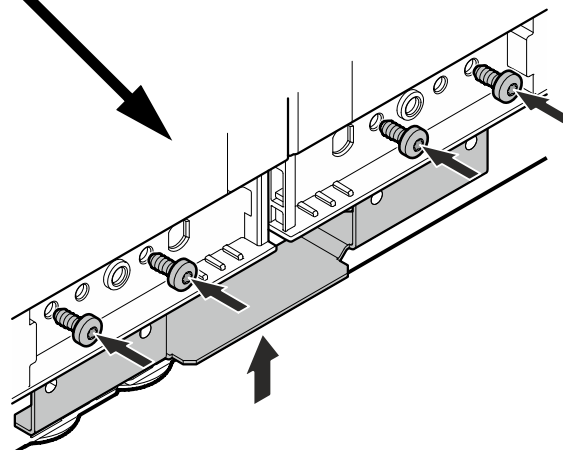
Použijte spojovací úhelník bez upevňovacího úchyty.



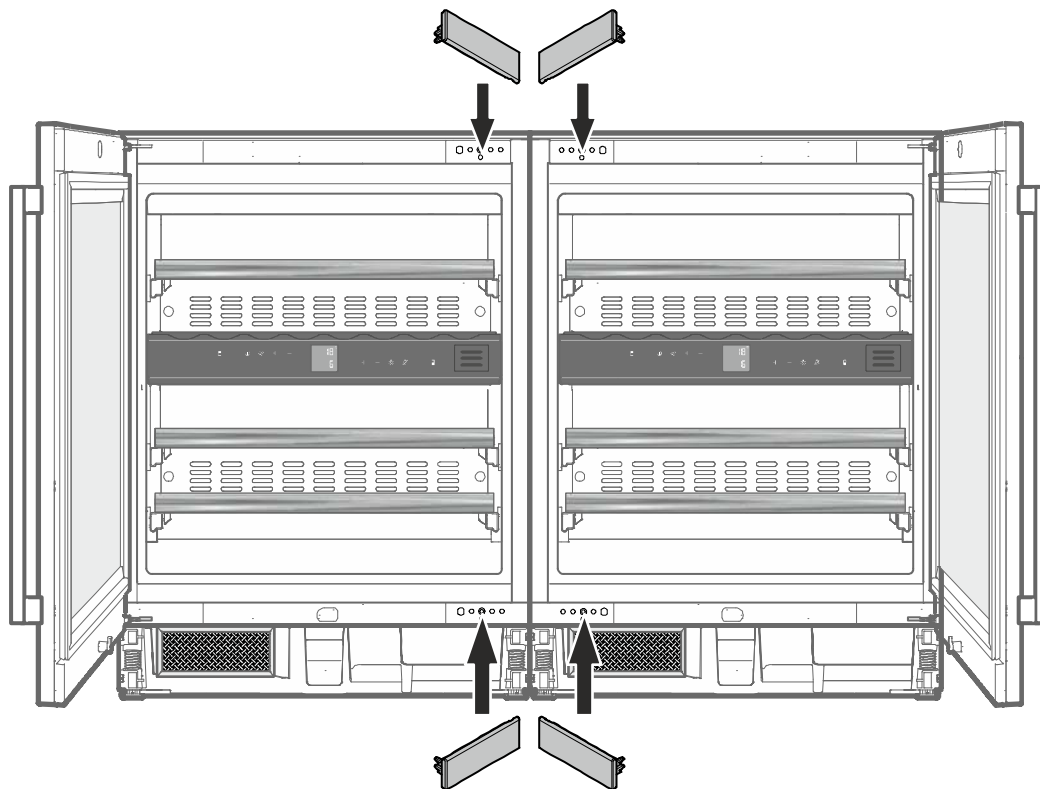
Nasadte spojovací úhelník seshora a přišroubujte ho čtyřmi šrouby M5 x 10 (TX 25).



7. Druhý spojovací úhelník (bez upevňovacího úchyty) nasadte zespod a přišroubujte ho čtyřmi šrouby M5 x 10 (TX 25).

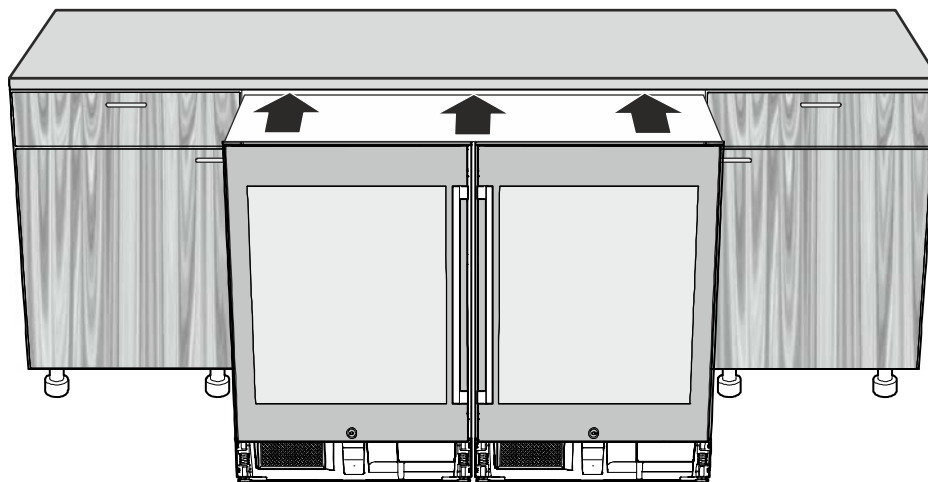


8. Nasadte kryty.



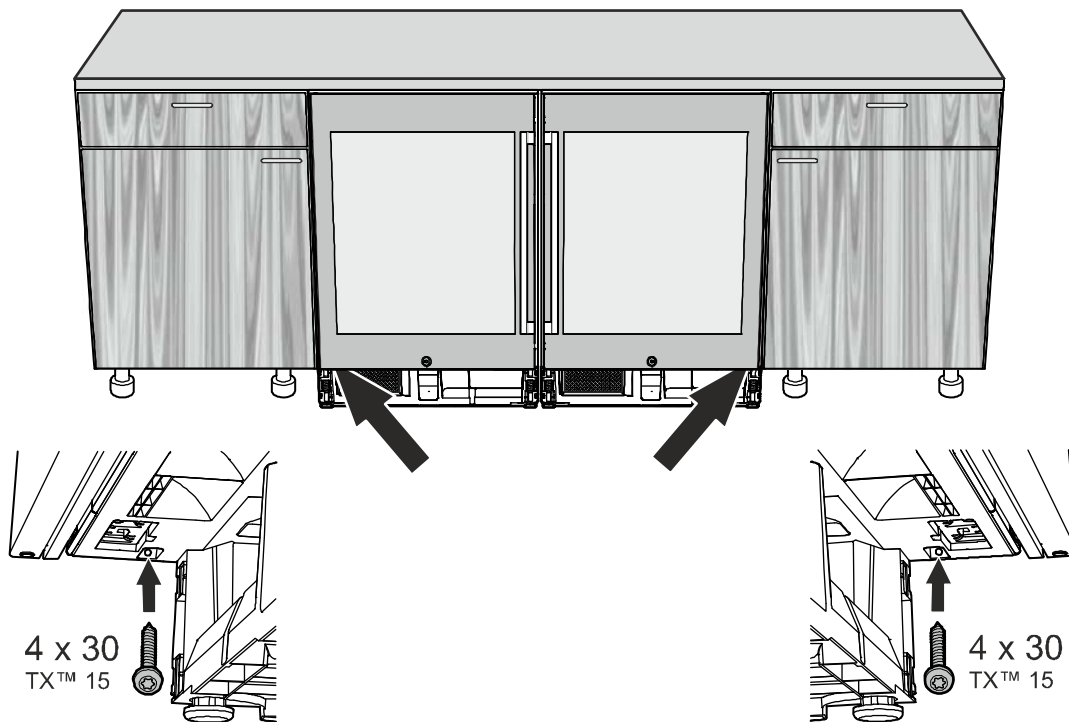
9. Zasuňte kombinaci spotřebičů do vestavného prostoru tak, aby byla přední plocha dvířek spotřebičů zarovnaná s čelní stranou skříněk.

Při zasouvání dávejte pozor, abyste nepoškodili síťový kabel!

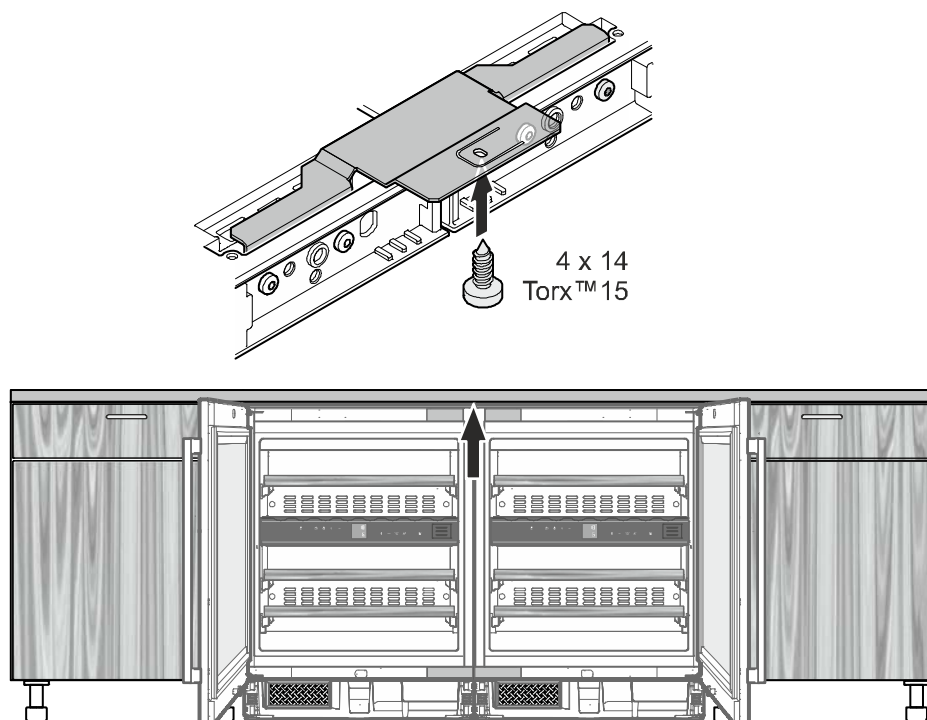


10. Kombinaci spotřebičů upevníte vpravo a vlevo ve vestavném prostoru.

Šrouby (4 x 30) jsou přiložené ke spotřebičům.



11. U dřevěných pracovních desek připevníte kombinaci spotřebičů ve vestavném prostoru nahoře.



Dokončete instalaci podle popisu v návodu k použití a k montáži spotřebičů.

Gaggenau Hausgeräte GmbH

Carl-Wery-Straße 34

D-81739 München

www.gaggenau.com

de, fr, it, nl, da, no, sv, fi, el, tr, kk, et, lt, lv, ru, uk, pl, sl, cs (9506) 9001110520



GAGGENAU