



**DF481100F**  
**Посудомоечная машина серии 400**  
**Полностью интегрируемая**  
**Высота прибора 86.5 см**  
**Подвижный дверной шарнир**



Оптимальная защита стеклянной посуды, благодаря низкотемпературной сушке с технологией zeolite  
 8 программ с aqua sensor 4 дополнительные функции, включая Power для мытья и сушки посуды за 57 минут и Интенсивная для особенно тщательного мытья в нижнем коробе.  
 Система плавного выдвигания коробов на всех уровнях  
 Идеальное освещение  
 Система открытия дверцы нажатием - идеальный вариант для мебельных фронтов без ручек  
 Подвижный дверной шарнир для уменьшенной высоты плинтуса от 50 мм.  
 Info-Light световой индикатор работы, проекция сбоку  
 Низкий уровень шума 42 ДБ

#### Управление

TFT дисплей с индикацией оставшегося времени или времени окончания программы, индикация соли и ополаскивателя, а также подачи воды  
 Сенсорная панель управления  
 Моя программа - сохранение индивидуальных настроек (программа - опция) .  
 Снижение шума (только через приложение Home Connect).  
 Кнопка для вызова информации с указаниями по обслуживанию.  
 Задержка времени старта, макс. 24 часа  
 Акустический сигнал окончания программы  
 Info-Light - световой индикатор работы, проекция сбоку.

#### Особенности

Идеальное освещение  
 Защита стеклянной посуды, технология zeolite.  
 Аква сенсор  
 Сенсор загрузки  
 Автоматика распознавания типа моющего средства  
 Электроника регенерирования  
 Теплообменник  
 Проточный водонагреватель  
 Тройной фильтр с самоочисткой  
 Плавное закрытие  
 Aqua stop.  
 Встроенный WiFi модуль для удаленного управления прибором с помощью смартфона (с помощью приложения Home Connect).  
 Доступность функций Home Connect зависит от доступности приложения в Вашей стране. Приложение Home Connect доступно не во всех странах. Более подробная информация на сайте [www.home-connect.com](http://www.home-connect.com).

#### Программы

8 программ:  
 Авто 35 °C - 45 °C.  
 Авто 45 °C - 65 °C.  
 Авто 65 °C - 75 °C.  
 Интенсивная 70 °C.  
 Эко 50 °C.  
 Ночная программа.  
 Быстрая 45 °C (29 мин.).  
 Моя программа (базовая установка: Предварительное ополаскивание).  
 4 специальных функции:  
 Интенсивная.  
 Power.  
 Половинная загрузка.  
 Гигиена.  
 Очистка приб

#### Основные характеристики

**Встраиваемый/ свободностоящий**  
 Встроенный  
**Кол-во комплектов посуды**  
 12  
**Съемная рабочая поверхность**  
 Нет  
**Декоративные рамы/ поверхности**  
 Нет возможности доукомплектовать декоративными рамами  
**Цвет панели**  
 Grey  
**Цвет/ материал корпуса**  
**Цвет/ материал рабочей поверхности**  
**Частота (Гц)**  
 50; 60  
**Длина сетевого кабеля (см)**  
 175  
**Тип штепсельной вилки**  
 Вилка с заземлением  
**Длина подводящего шланга (см)**  
 165  
**Длина отводящего шланга (см)**  
 190  
**Переставляемый цоколь**  
**Высота с рабочей поверхностью (мм)**  
 0  
**Высота без рабочей поверхности (мм)**  
 865  
**Максимальная регулируемая высота (мм)**  
 60  
**Размеры прибора (мм)**  
 865 x 598 x 550  
**Размеры прибора в упаковке (мм) (ВxШxГ)**  
 930 x 670 x 660  
**Вес нетто (кг)**  
 53,714  
**Вес брутто (кг)**  
 56,0  
**Напряжение (В)**  
 220-240  
**Мощность подключения (Вт)**  
 2400  
**Предохранители (А)**  
 10  
**Проточный водонагреватель**  
 Да  
**Параметры потребления воды (л)**  
 9,5  
**Потребление энергии (кВтч)**  
 0,80  
**Длительность программы сравнения (мин)**  
 235

#### Параметры потребления и подключения

Изготовлено 2021-04-07  
 Страница 1

Короба с системой плавного выдвигания на всех уровнях, верхний и нижний короба плавно задвигаются  
 Верхний короб:  
 Дополнительный распылитель воды активируется при необходимости.  
 Rackmatic с 3 уровнями, переставляемый по высоте до 5 см.  
 6 складных направляющих.  
 4 складные полки для оптимальной защиты стекла.  
 Нижний короб:  
 8 складных направляющих.  
 2 складны полки для оптимальной защиты стаканов.  
 Держатель для высоких стаканов.  
 Корзина для столовых приборов  
 Максимальный размер посуды (верхний/нижний короб)  
 29/28, 26.5/30.5 или 24/34 см соответственно.  
 12 комплектов посуды.  
 Максимальная вместимость бокалов для вина 23 шт.

#### Эксплуатационные данные

**Рекомендации по монтажу**  
 Регулируемые по высоте ножки  
 Глубина цоколя 100 мм.  
 Регулировка задних ножек спереди  
 Вес дверцы до 11 кг.  
 Размер дверной панели зависит от высоты цоколя на кухне  
 Возможна установка с ручкой.  
 Система автоматического открытия сохраняется.

#### Подключение

Мощность подключения 2000-2400 Вт  
 Электрический кабель с вилкой  
 Подключение воды с резьбовым соединением 3/4  
 Возможно подключение к горячей или холодной воде  
 Потребляемая мощность в режиме ожидания/сети 2 Вт.  
 Потребляемая мощность в режиме остаточного хода 0.5 Вт.  
 Потребляемая мощность в выключенном состоянии 0.5 Вт.  
 Время автоматического режима ожидания / в сети 2 мин.  
 Длительность режима остаточного хода 0 мин.  
 Для отключения WiFi модуля обратитесь к руководству пользователя.

#### Варианты цветового исполнения

DF481100F  
 Полностью интегрируемая  
 Высота прибора 86.5 см

#### Специальные принадлежности

DA041160  
 Короб для столовых приборов  
 DA042030  
 Кассета для серебряных приборов  
 DA043000  
 Держатель высоких бокалов  
 DA045061  
 Третий короб

#### Принадлежности для установки

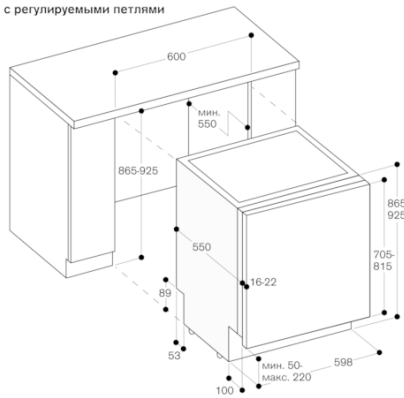
GZ010011  
 Удлинитель Aqua stop (длина 2 м)

#### Особенности

**GAGGENAU**

DF481100F  
Посудомоечная машина серии 400  
Полностью интегрируемая  
Высота прибора 86,5 см  
Подвижный дверной шарнир  
Изготовлено 2021-04-07  
Страница 2

Посудомоечная машина высотой 86,5 см,  
с регулируемыми петлями



Монтажные размеры для посудомоечной машины шириной

