



#### Варианты цветового исполнения

VR414111

Нержавеющая сталь

Ширина 38 см

#### Специальные принадлежности

LV030000

Камни из лавы

#### Принадлежности для установки

VA420000

Соединительная панель для комбинирования приборов Vario-серии 400 на одном уровне со столешницей

VA420010

Соединительная панель для комбинирования без крышки приборов Vario-серии 400 внакладку на столешницу

VA440010

Крышка для приборов из нержавеющей стали

#### VR414111

Электрический Vario-гриль серии 400

Нержавеющая сталь

Ширина 38 см

Две зоны могут работать вместе или раздельно.

Чугунная жаровня на половину поверхности позволяет одновременно жарить и делать гриль на двух разных поверхностях. Резервуар с камнями из натуральной лавы.

Переключатели из массивной нержавеющей стали. Высококачественная обработка: рама из 3 мм нержавеющей стали. Для установки внакладку или заподлицо.

Прекрасно сочетается с другими приборами серии Vario 400.

#### Управление

Светящиеся кольца переключателей. Маркировка зон нагрева и уровней мощности.

Электронное управление с 12 уровнями мощности.

#### Особенности

Панель, лоток с лавы - камнями и поддон для жира изготовлены из нержавеющей стали. 2 нагревательных элемента с независимой регулировкой мощности (1500 Вт каждый).

Решётка состоит из двух частей.

#### Безопасность

Защита на время отпуска. Индикаторы остаточного тепла для каждой конфорки.

#### Рекомендации по монтажу

В зависимости от способа установки (в накладку на столешницу или заподлицо, с крышкой или без) расположение ниши и положение переключателей может варьироваться. При комбинировании с другими Vario-приборами серии 400 необходимо заказывать соединительную планку VA420. Тип соединительной планки зависит от варианта монтажа приборов.

Если рабочая поверхность тонкая, её необходимо укрепить. Необходимо учитывать вес прибора и дополнительную нагрузку. Дополнительные рекомендации для установки заподлицо: установка возможна в столешницу, сделанную из камня, синтетического материала или массива дерева. Необходимо учитывать нагрев и водостойкость. По поводу других материалов проконсультируйтесь со специалистом.

Вырез должен быть сплошным. Общая ширина может изменяться в пределах допустимых отклонений и в зависимости от выреза столешницы. При установке нескольких приборов в отдельные ниши необходимо учесть зазор между ними 50 мм. Расстояние сбоку прибора до стены или предметов мебели должно быть не менее 100 мм. Прибор крепится к столешнице сверху. Вес прибора: ок. 26.

#### Подключение

Мощность подключения 3,0 кВт. Электрический кабель без вилки длиной 1,5 м.

#### Основные характеристики

Обозначение модели/ассортиментная группа  
Электрический гриль Vario/Domino

Встраиваемый/свободностоящий  
Встроенный

Источник энергии  
Электро

Управление  
электрический

Материал поверхности гриля  
Чугун

Размеры ниши для встраивания (мм)  
118 x 360 x 492

Ширина (мм)  
380

Размеры прибора (мм)  
118 x 380 x 520

Размеры прибора в упаковке (мм) (ВхШхГ)

400 x 600 x 460

Вес нетто (кг)  
25,779

Вес брутто (кг)  
29,6

Индикатор остаточного тепла  
Отдельный

Расположение панели управления  
Спереди

Осн. материал поверхности  
Чугун

Цвет верхней поверхности  
нержавеющая сталь, нержавеющая сталь

Цвет рамы  
нержавеющая сталь

Сертификат соответствия  
, CCC, CE, China, China ROHS 20, Eurasian, G-Mark, Ukraine, VDE

Длина сетевого кабеля (см)  
150

EAN-код  
4242006280154

#### Параметры потребления и подключения

Мощность подключения к электроэнергии (Вт)  
3000

Мощность подключения к газу (Вт)  
Предохранители (А)

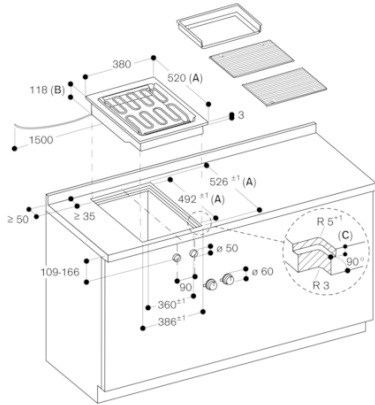
16

Напряжение (В)  
220-240

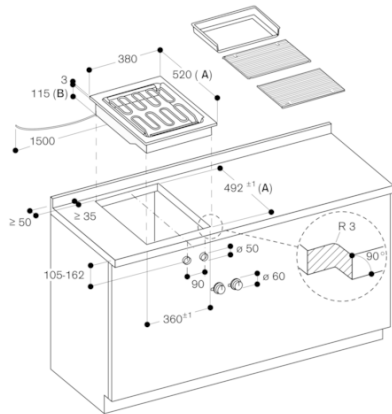
Частота (Гц)  
50-60

Изготовлено 2020-09-18

Страница 1

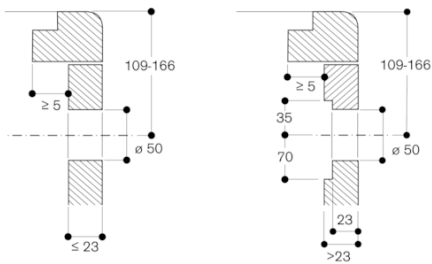


A: При монтаже с крышкой прибора учитывайте глубину выреза (обратите внимание на отдельные указания по планировке)  
 B: 133 мм в области клеммы кабеля (слева, на задней стороне)  
 C: 3,5<sup>0,5</sup>  
 Размеры в мм



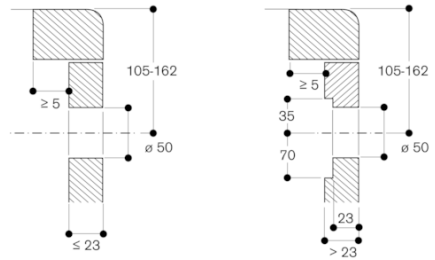
A: При монтаже с крышкой прибора учитывайте глубину выреза (обратите внимание на отдельные указания по планировке)  
 B: 130 мм в области клеммы кабеля (слева, на задней стороне)  
 Размеры в мм

**Монтаж регулятора, установка на одном уровне со столешницей**



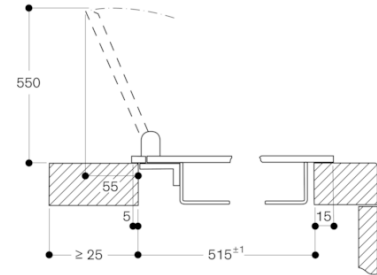
Размеры в мм

**Монтаж регулятора, монтаж на поверхности**



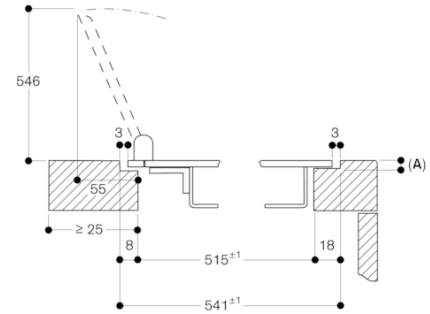
Размеры в мм

**Монтаж с крышкой прибора, монтаж на поверхности**



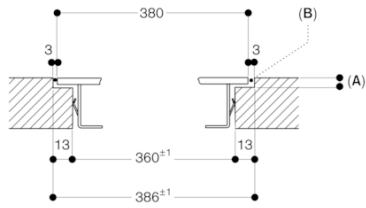
Размеры в мм

**Монтаж с крышкой прибора, встраивание заподлицо**



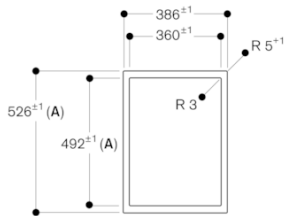
A: 3,5<sup>0,5</sup>  
 Размеры в мм

Продольный разрез



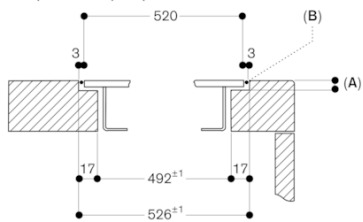
A: 3,5<sup>0,5</sup>  
 B: Заполнение силиконом  
 Размеры в мм

Вид сверху



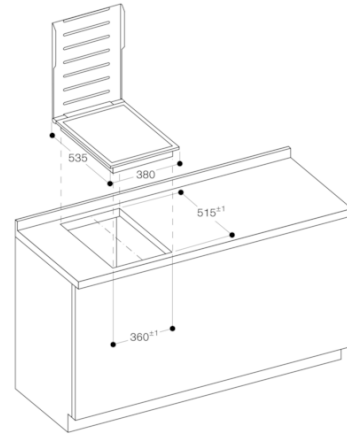
A: При монтаже с крышкой прибора учитывайте глубину выреза (обратите внимание на отдельные указания по планировке)  
 Размеры в мм

Поперечный разрез



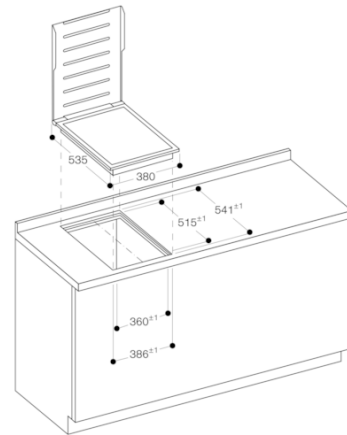
A: 3,5<sup>0,5</sup>  
 B: Заполнение силиконом  
 При монтаже с крышкой прибора учитывайте глубину выреза и ширину передней и задней выемок.  
 Размеры в мм

Монтаж с крышкой прибора, монтаж на поверхности



Размеры в мм

Монтаж с крышкой прибора, встраивание заподлицо



Размеры в мм